

Inhaltsverzeichnis **Pendelfenster** **Drehrahmen für Fenster**

Da Pendelfenster und Drehrahmen an Holz-Alu- oder an Kunststoff-Alu-Fenstern im Wesentlichen den Einbausituationen an Kunststofffenstern entsprechen, werden diese bei den Empfehlungen nicht extra aufgeführt.

Pendelfenster Serie PF2

mit Montagerahmen unten geschlossen (gesamte Einbautiefe 14 mm)

PF2/1.AMB	für flächenbündige und flächenversetzte Fenster	Seite 4
PF2/1.LMB	für flächenversetzte Fenster mit eng anliegendem Rollladenpanzer und Rollladenführungsschienen	Seite 5
PF2/3	für flächenversetzte Fenster mit eng anliegendem Rollladenpanzer	Seite 6
PF2/6	für flächenbündige und flächenversetzte Fenster mit sehr schrägem oder stark abgerundetem Blendrahmenüberschlag	Seite 7

mit Montagerahmen unten geschlossen und seitlicher Rahmentrennung für Stulpanschluss (gesamte Einbautiefe 14 mm)

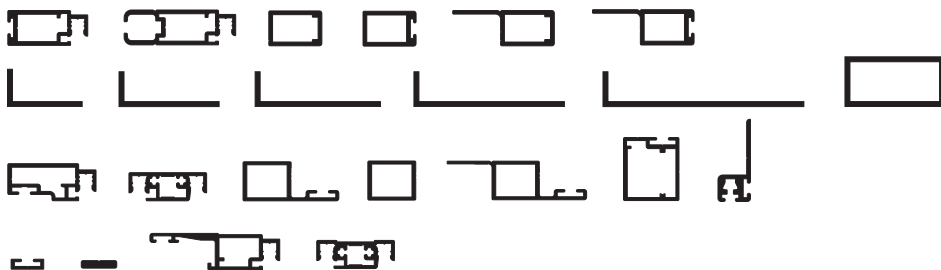
PF2/41.AMB	für flächenbündige und flächenversetzte Stulpfenster	Seite 8
-------------------	--	---------

Pendelfenster PF2

Allgemeine Produktbeschreibung

Profile

Sämtliche Profile des Neher-Systems sind stranggepresst nach der DIN EN 12020-2 und bestehen aus der Legierung EN AW-6060 T66.



Oberfläche

Die Oberflächenversiegelung erfolgt im umweltfreundlichen Pulverbeschichtungsverfahren nach der GSB-Richtlinie oder im Eloxalverfahren.

Folgende Standardfarben werden angeboten:

pulverbeschichtet: Weiß (RAL 9016), Eisenglimmerdunkelgrau (DB 703 matt), Anthrazitgrau (RAL 7016 matt), Hellbraun (RAL 8001 matt), Mittelbraun (RAL 8014 matt), Dunkelbraun (TON 8077 matt)

eloxiert: Silbergrau (E6/EV1 matt)

Auf Wunsch sind auch Sonderfarben nach RAL, NEPEXAL (Eloxalersatzfarben pulverbeschichtet), NCS, Farben mit Glimmereffekt, Holzdekor, ELOXAL usw. möglich.

Beim Einsatz in Schwimmbädern oder im Küstenbereich empfehlen wir beim Pulverbeschichtungsverfahren eine Voranodisation zur Vermeidung von Filiformkorrosion.

Gewebe

Das Standardgewebe besteht aus kunststoffummantelten, kreuzpunktverschweißten Fiberglasfäden mit einer Maschung von 1,41 x 1,58 mm.

Für Spezialanwendungen stehen eine Reihe von Sondergeweben zur Verfügung.

Eine herausragende Stellung bei den Sondergeweben besitzen die von Neher entwickelten Spezialgewebe, wie das **Transpatec-Gewebe**, das Pollenschutzgewebe Polltec oder das Elektromoggewebe.

Keder

Der Keder besteht aus einem hochwertigen, sortenreinen und UV-stabilisierten Kunststoff. Er ist passend zur Gewebefarbe in anthrazitgrau erhältlich. Durch die hohe Shorehärte des Keders und den verrippten Kederkanal wird ein Herausrutschen des Gewebes verhindert. So ist es auch nach Jahren noch fest gespannt.

Beschlagteile

Sämtliche Beschlagteile sind in verschleißarmen Materialien ausgeführt. Dabei kommen hochwertige Materialien, wie z.B. Edelstahl, Aluminium (pulverbeschichtet oder eloxiert) oder Messing vernickelt zum Einsatz.

Dadurch ist gewährleistet, dass es auch nach Jahren zu keinen Farbunterschieden kommt (z.B. Griffschale).

Die Drehbeschläge (PF) oder mehrteiligen Drehbänder (DF) werden über eine 2-Punkt-Verklebung mit dem Profil verbunden.

Dadurch können sie bei der Montage fein justiert und der Flügel zu Reinigungszwecken (oder im Winter) problemlos ausgehängt werden.

Rahmenaufbau

Sämtliche Pendelfenster oder Drehrahmen des Neher-Systems werden auf Gehrung geschnitten und mit einem besonders großen und stabilen Mehrhammer- oder Volleckwinkel doppelt verpresst und zusätzlich mit einem 2-Komponentenklebstoff-PUR verklebt.

Mit einer PP-Bürstendichtung wird der Flügel zum Blend- bzw. zum Montagerahmen hin abgedichtet. Beim Pendelfenster wird im Montagerahmen auf der Verschlussseite eine Bremsbürste eingesetzt, die verhindert, dass der Flügel mehrfach durchschwingt.

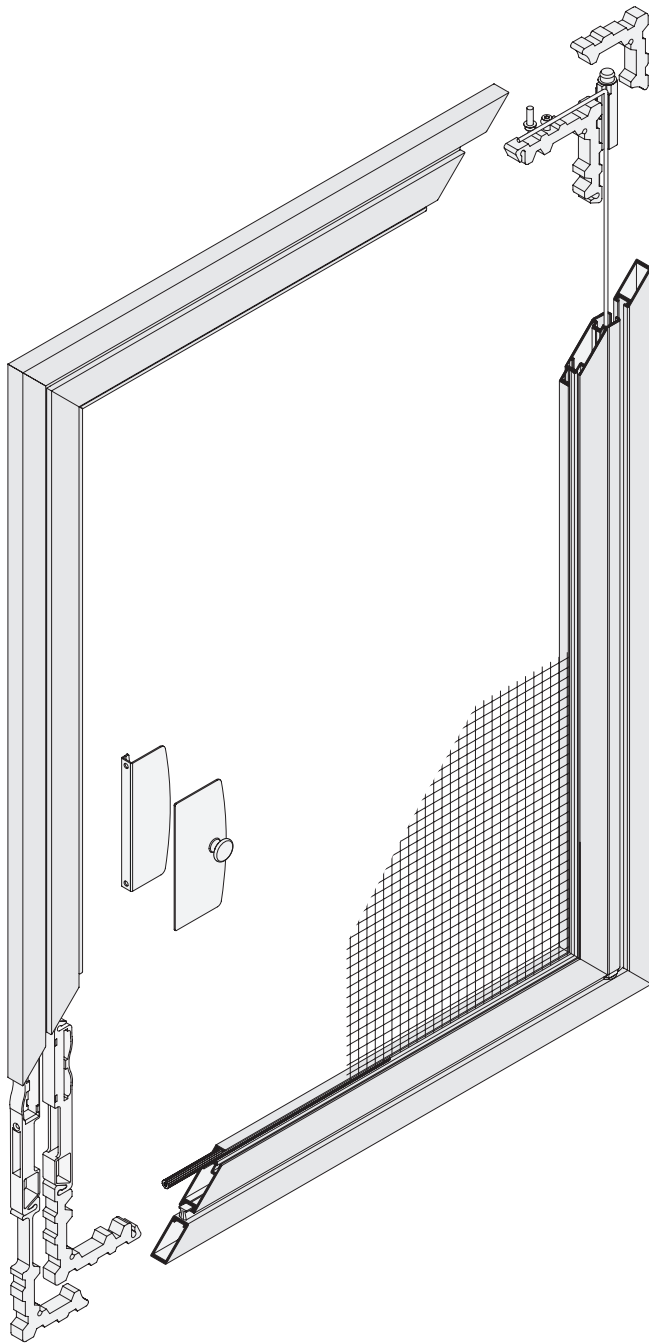
Montage

In den Horizontal- und Vertikalschnitten handelt es sich bei den dargestellten Schrauben und Montagebohrungen um Montagevorschläge, die, je nach Einbausituation, auch anders aussehen können.

Im Standard werden sämtliche Montagerahmen ohne Montagebohrungen geliefert (Montagebohrungen inkl. Montagematerial siehe Zusatzausstattungen).

Pendelfenster PF2 einseitig selbstschließend

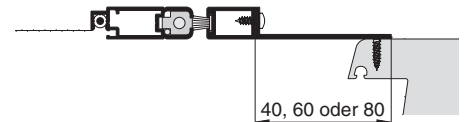
(dargestellt ist die Pendelfenstervariante PF2/1 von Seite 4 und 5)



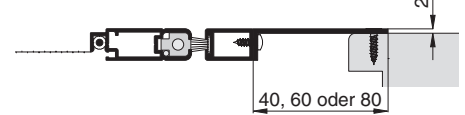
Winkelanbau

Der Montagerahmen kann seitlich mit Winkelprofilen verbreitert werden. Damit kann das Pendelfenster auch bei bautiefen Fensterflügeln oder verdeckten Beschlägen ausreichend weit nach innen geöffnet werden (Zusatzausstattungen, Seite 10).

z.B. bei Montage auf dem Blendrahmen



z.B. bei Montage im Lichten des Blendrahmens



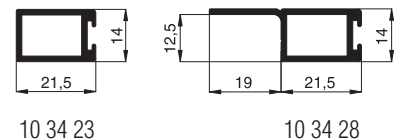
Fensterschließer

Jedes Pendelfenster enthält im Standard eine Drehstabfeder. Damit schließt sich das Pendelfenster von außen nach innen selbstständig.

Wenn zusätzlich ein selbstständiges Schließen von innen nach außen gewünscht wird, kann eine zweite Schließfeder eingebaut werden (Zusatzausstattungen, Seite 12).

Montagerahmen

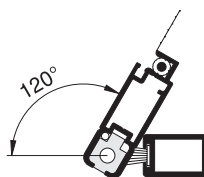
Für die Montage auf dem Blendrahmen oder im Lichten des Fensters steht jeweils ein Montagerahmen mit und ohne Fahnprofil zur Verfügung.



Drehbeschlag

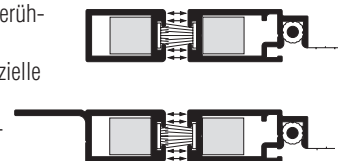
Das Öffnen und Schließen des Pendelfensters erfolgt über Zapfendrehbänder. Durch diese „Bügelkonstruktion“ wird das Pendelfenster sehr stabil und es ist ein Öffnungswinkel von 0° bis 120° möglich. Die Zapfendrehbänder sind über eine mehrfache Punktverklammerung mit dem Profil verbunden. Dadurch kann das Pendelfenster auch nachträglich in der Höhe eingestellt werden.

Zusätzlich kann das Pendelfenster problemlos ein- und ausgehängt werden.



Blockmagnetverschluss

Der Verschluss wird über berührungslose Blockmagnete realisiert, die über eine spezielle Aufnahme mit dem jeweiligen Eckwinkel verschiebestabil verbunden sind.



Bei extremen Windbelastungen kann die Magnetkraft durch Einhängen weiterer Blockmagnete verstärkt werden (Zusatzausstattungen, Seite 12).

Pendelfenster

mit Montagerahmen **unten geschlossen**

Empfehlung

**flächenbündige und
flächenversetzte Fenster**

Darstellung: Außen-Montage-Blendrahmen (AMB)

Variante

PF2/1.AMB

Preisgestaltung

Pendelfenster Preisliste 4

Seite 5

Bestellmaße

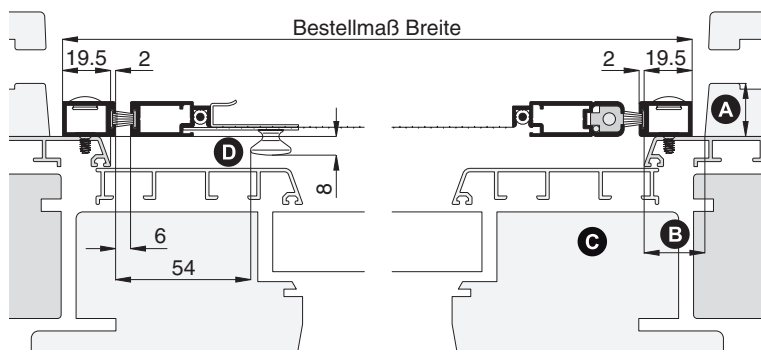
Breite = lichte Breite Fensterblendrahmen + 39 mm

Höhe = lichte Höhe Fensterblendrahmen + 39 mm

Öffnungsrichtung =  Ansicht außen ↓

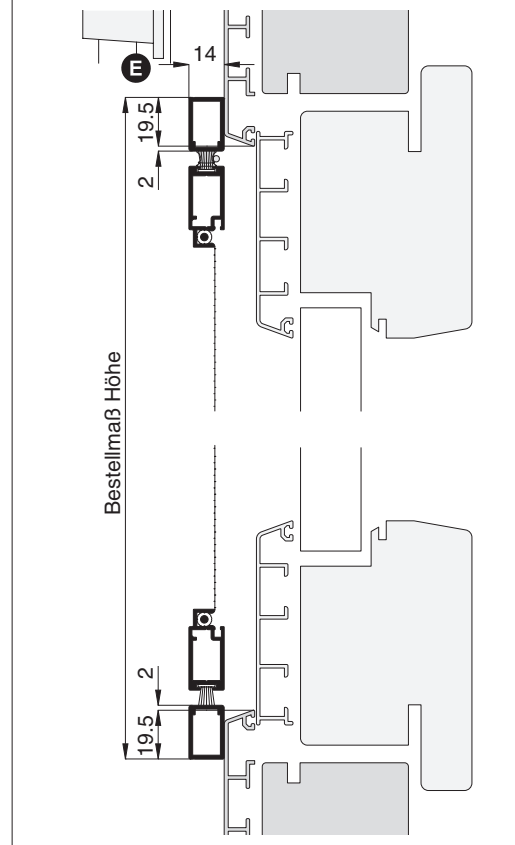
Horizontalschnitt

M 1:3



Vertikalschnitt

M 1:3



Worauf Sie unbedingt achten sollten

alternativ

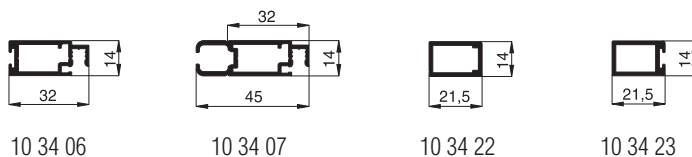
bei **Windbelastung** Drehstabfeder mit erhöhter Schließkraft verwenden (Zusatzausstattungen Seite 12, Erhöhung der Schließkraft)

auf Beschwerungsstab in der Rollladenendleiste achten (Register Montagehilfsmittel, Magnetabstandhalter)

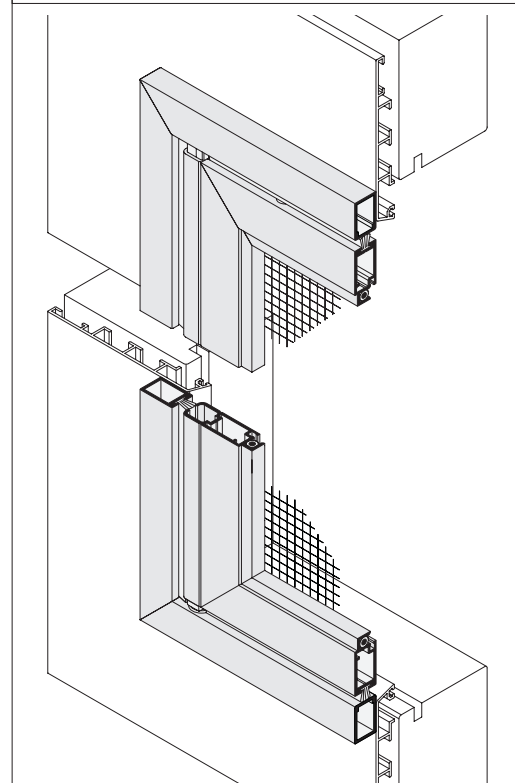
A	Abstand der Rollladenführung zum Blendrahmen mind. 15 mm	nachfragen
B	Montagerahmenaufgeläche seitlich mind. 20 mm	Bestellmaß Breite verringern
C	bei verdeckten Beschlägen am Fensterflügel (oder bautiefen Fensterflügeln) darauf achten, dass das Pendelfenster durchpendeln kann	Winkelanbau (Zusatzausstattungen, Seite 10)
D	bei flächenbündigem Fenster stößt der Knopf am Fensterflügel an	Griff GI 25 verwenden (Zusatzausstattungen, Seite 12)
E	auf herunterhängenden Rollladenpanzer achten	Winkelanbau (Zusatzausstattungen, Seite 11)

verwendete Profile

M 1:3



3-D Ansicht von außen



Pendelfenster

mit Montagerahmen **unten geschlossen**

Darstellung: Lichte-Montage-Blendrahmen (LMB)

Variante

PF2/1.LMB

Preisgestaltung

Pendelfenster Preisliste 4

Seite 5

Bestellmaße

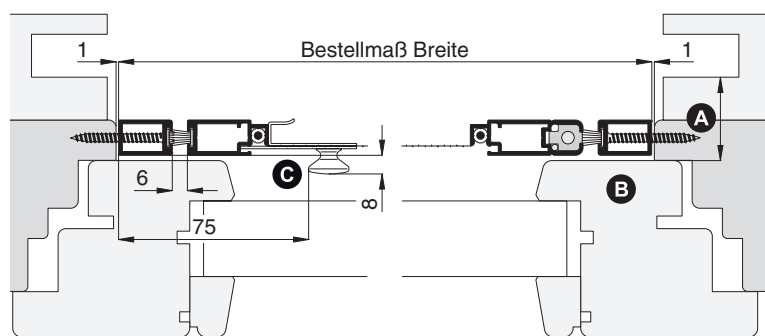
Breite = lichte Breite Fensterblendrahmen - 2 mm

Höhe = Regensch.-oberkante bis Lichte Fensterblendrahmen oben + 17 mm

Öffnungsrichtung =  Ansicht außen ↓

Horizontalschnitt

M 1:3



Worauf Sie unbedingt achten sollten

alternativ

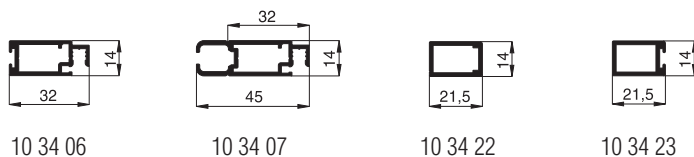
bei **Windbelastung** Drehstabfeder mit erhöhter Schließkraft verwenden (Zusatzausstattungen Seite 12, Erhöhung der Schließkraft)

auf Beschwerungsstab in der Rollladenendleiste achten (Register Montagehilfsmittel, Magnetabstandhalter)

A	Abstand der Rollladenführung zum Fensterflügel mind. 15 mm	nachfragen
B	bei verdeckten Beschlägen am Fensterflügel (oder bautiefen Fensterflügeln) darauf achten, dass das Pendelfenster durchpendeln kann	Winkelanbau (Zusatzausstattungen Seite 10)
C	darauf achten, dass der Knopf nicht am Fensterflügel anstößt	Griff GI 25 verwenden (Zusatzausstattungen, Seite 12)
D	ggf. Distanzunterlage separat bestellen (Register Montagehilfsmittel)	
E	auf Wetterschenkel und Flügelabdeckung (Holzfenster) achten	nachfragen

verwendete Profile

M 1:3



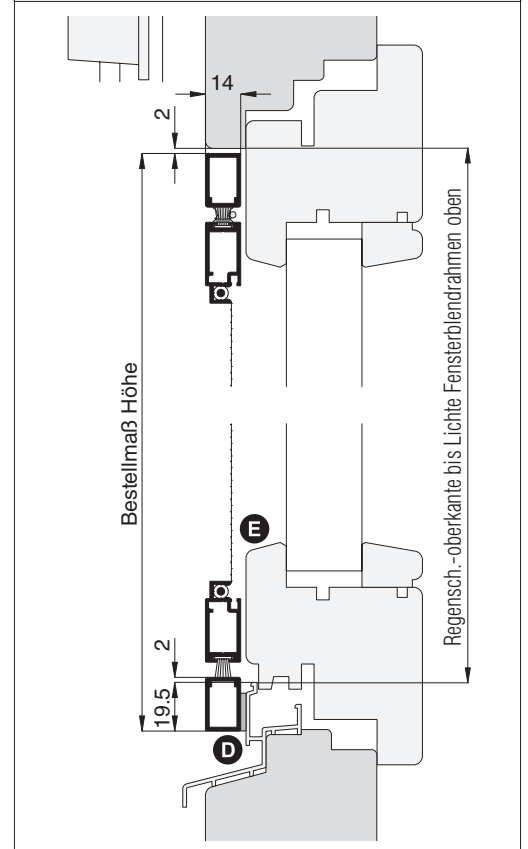
Empfehlung

flächenversetzte Fenster

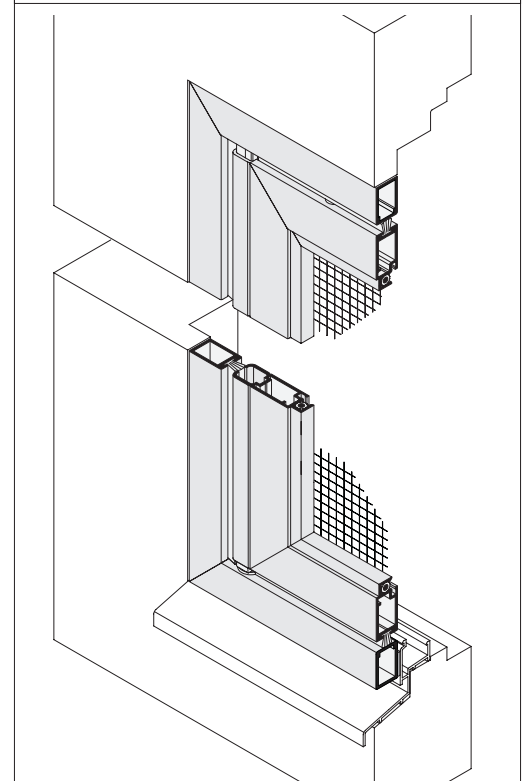
mit eng anliegendem Rollladenpanzer und Rollladenführungsschienen

Vertikalschnitt

M 1:3



3-D Ansicht von außen



Pendelfenster

mit Montagerahmen **unten geschlossen**

Empfehlung

flächenversetzte Fenster

mit eng anliegendem
Rollladenpanzer

Variante

PF2/3

Preisgestaltung

Pendelfenster Preisliste 4

Seite 5

Bestellmaße

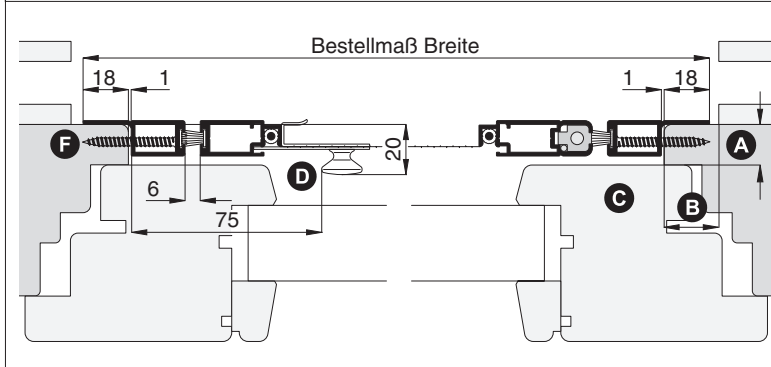
Breite = lichte Breite Fensterblendrahmen + 36 mm

Höhe = Regensch.-oberkante bis Lichte Fensterblendrahmen oben + 36 mm

Öffnungsrichtung = 

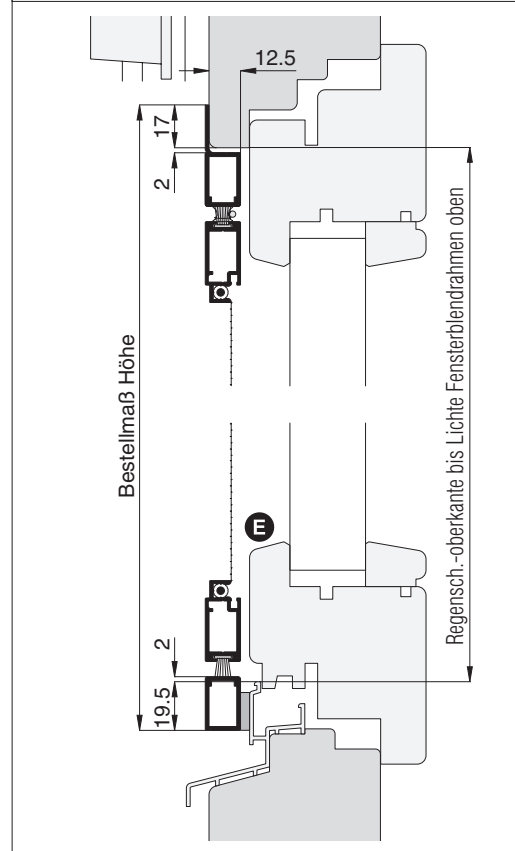
Horizontalschnitt

M 1:3



Vertikalschnitt

M 1:3

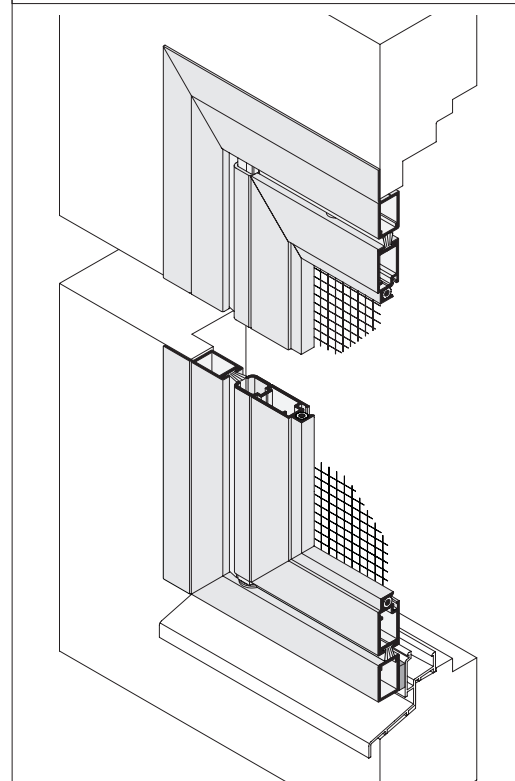


Worauf Sie unbedingt achten sollten

alternativ

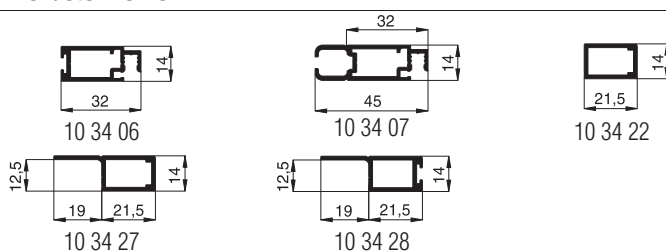
A	Flächenversatz vom Blendrahmen zum Fensterflügel mind. 13 mm	mit Dichtungsband Abstand vergrößern (Reg. Montagehilfsmittel)
B	Montagerahmenauflegelfläche seitlich mind. 19 mm	Bestellmaß Breite verringern PF2/1.LMB, Seite 5
C	bei verdeckten Beschlägen am Fensterflügel (oder bautiefen Fensterflügeln) darauf achten, dass das Pendelfenster durchpendeln kann	Winkelanbau (Zusatzausstattungen, Seite 10)
D	darauf achten, dass der Knopf nicht am Fensterflügel anstößt	Griff GI 25 verwenden (Zusatzausstattungen, Seite 12)
E	auf Wetterschenkel und Flügelabdeckung (Holzfenster) achten	nachfragen
F	bei sehr breitem und schrägem Blendrahmenüberschlag entsteht zu viel Einbauluft	Bestellmaß vergrößern

3-D Ansicht von außen



verwendete Profile

M 1:3



Pendelfenster

mit Montagerahmen **unten geschlossen**

Empfehlung

**flächenbündige und
flächenversetzte Fenster**

mit sehr schrägem oder stark abgerundetem Blendrahmenüberschlag

Variante

PF2/6

Preisgestaltung

Pendelfenster Preisliste 4

Seite 5

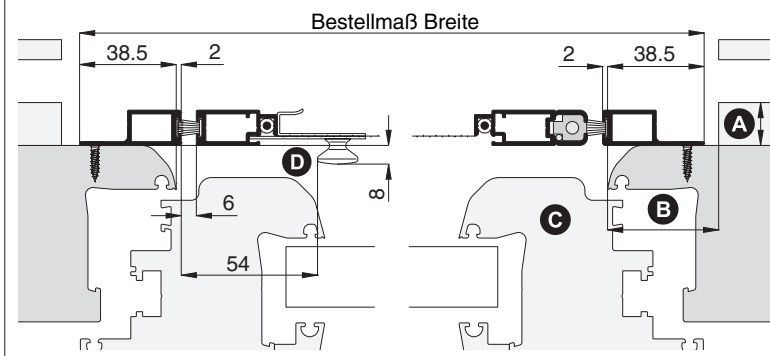
Bestellmaße

Breite = lichte Breite Fensterblendrahmen + 77 mm
Höhe = lichte Höhe Fensterblendrahmen + 58 mm

Öffnungsrichtung = links oder rechts

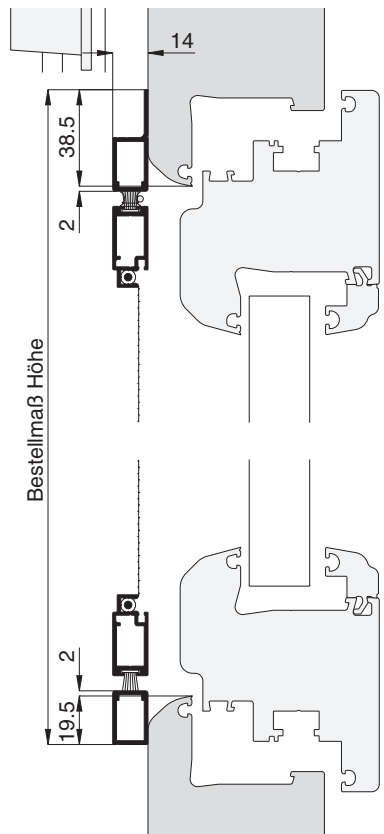
Horizontalschnitt

M 1:3



Vertikalschnitt

M 1:3



Worauf Sie unbedingt achten sollten

alternativ

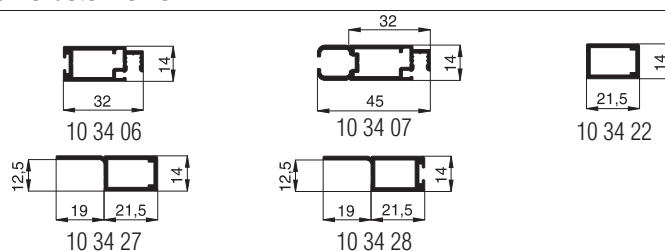
bei **Windbelastung** Drehstabfeder mit erhöhter Schließkraft verwenden (Zusatzausstattungen Seite 12, Erhöhung der Schließkraft)

auf Beschwerungsstab in der Rollladenendleiste achten (Register Montagehilfsmittel, Magnetabstandhalter)

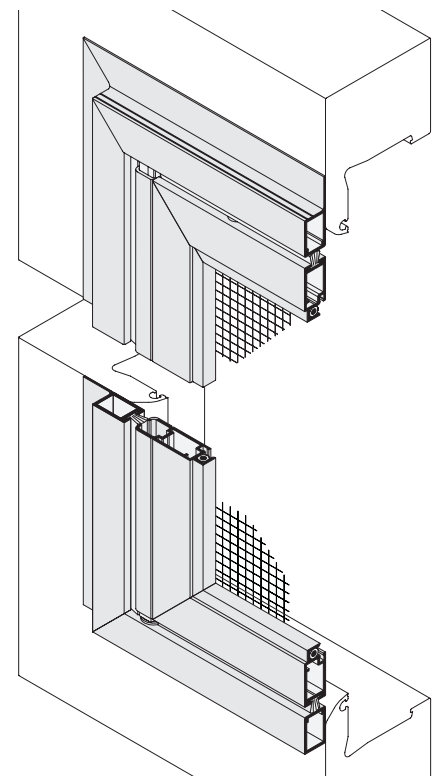
A	Abstand der Rollladenführung zum Blendrahmen mind. 15 mm	nachfragen
B	Montagerahmenauflegefläche seitlich mind. 39 mm	Bestellmaß Breite verringern
C	bei verdeckten Beschlägen am Fensterflügel (oder bautiefen Fensterflügeln) darauf achten, dass das Pendelfenster durchpendeln kann	Winkelanbau (Zusatzausstattungen, Seite 10)
D	darauf achten, dass der Knopf nicht am Fensterflügel anstößt	Griff GI 25 verwenden (Zusatzausstattungen, Seite 12)

verwendete Profile

M 1:3



3-D Ansicht von außen



Pendelfenster

mit Montagerahmen **unten geschlossen** und **seitlicher Rahmentrennung** für Stulpanschluss

Darstellung: Außen-Montage-Blendrahmen (AMB)

Empfehlung

flächenbündige und
flächenversetzte
Stulpfenster

Variante

PF2/41.AMB

Preisgestaltung

Pendelfenster 1,05 x Preisliste 4

Seite 5

Bestellmaße

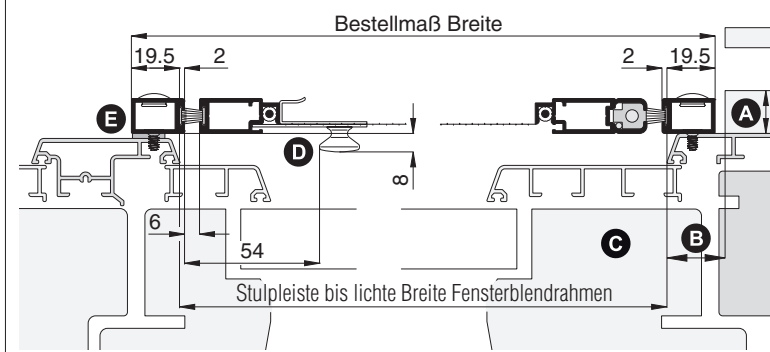
Breite = Stulpleiste bis lichte Breite Fensterblendrahmen + 39 mm

Höhe = lichte Höhe Fensterblendrahmen + 39 mm

Öffnungsrichtung =  Ansicht außen ↓

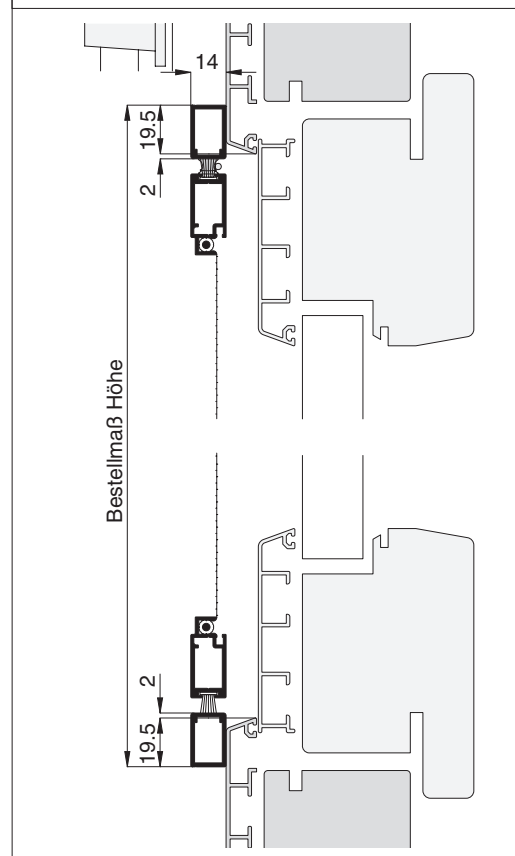
Horizontalschnitt

M 1:3



Vertikalschnitt

M 1:3



Worauf Sie unbedingt achten sollten

alternativ

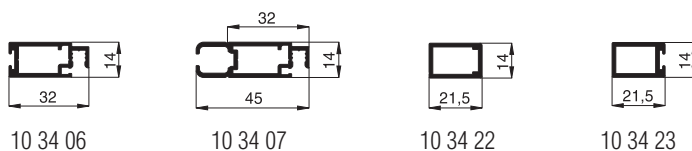
bei **Windbelastung** Drehstabfeder mit erhöhter Schließkraft verwenden (Zusatzausstattungen Seite 12, Erhöhung der Schließkraft)

auf Beschwerungsstab in der Rollladenendleiste achten (Register Montagehilfsmittel, Magnetabstandhalter)

A	Abstand der Rollladenführung zum Blendrahmen mind. 15 mm	nachfragen
B	Montagerahmenaufgeläche seitlich mind. 20 mm	Bestellmaß Breite verringern
C	bei verdeckten Beschlägen am Fensterflügel (oder bautiefen Fensterflügeln) darauf achten, dass das Pendelfenster durchpendeln kann	Winkelanbau (Zusatzausstattungen, Seite 10)
D	bei flächenbündigem Fenster stößt der Knopf am Fensterflügel an	Griff GI 25 verwenden (Zusatzausstattungen, Seite 12)
E	bei Stulpversatz ggf. Distanzunterlage separat bestellen (Reg. Montagehilfsmittel)	

verwendete Profile

M 1:3



3-D Ansicht von außen

