

Inhaltsverzeichnis **Pendelfenster** **Drehrahmen für Fenster**

Da Pendelfenster und Drehrahmen an Holz-Alu- oder an Kunststoff-Alu-Fenstern im Wesentlichen den Einbausituationen an Kunststofffenstern entsprechen, werden diese bei den Empfehlungen nicht extra aufgeführt.

Pendelfenster Serie PF2

mit Montagerahmen unten geschlossen (gesamte Einbautiefe 14 mm)

PF2/1.AMB	für flächenbündige und flächenversetzte Fenster	Seite 4
PF2/1.LMB	für flächenversetzte Fenster mit eng anliegendem Rollladenpanzer und Rollladenführungsschienen	Seite 5
PF2/3	für flächenversetzte Fenster mit eng anliegendem Rollladenpanzer	Seite 6
PF2/6	für flächenbündige und flächenversetzte Fenster mit sehr schrägem oder stark abgerundetem Blendrahmenüberschlag	Seite 7

mit Montagerahmen unten geschlossen und seitlicher Rahmentrennung für Stulpanschluss (gesamte Einbautiefe 14 mm)

PF2/41.AMB	für flächenbündige und flächenversetzte Stulpfenster	Seite 8
-------------------	--	---------

Zusatzausstattungen PF2

Seite 9 bis 12

Drehrahmen für Fenster Serie DF3

ohne Montagerahmen (gesamte Einbautiefe 16 mm)

DF3/1	für flächenbündige und flächenversetzte Fenster	Seite 14
--------------	---	----------

mit Montagerahmen 10 35 21 unten geschlossen (gesamte Einbautiefe 20 mm)

DF3/7	für flächenversetzte Holzfenster mit herunterhängendem Rollladenpanzer	*** Drehrahmen öffnet nach innen ***	Seite 15
DF3/9	für flächenversetzte Fenster mit herunterhängendem Rollladenpanzer	*** Drehrahmen öffnet nach innen ***	Seite 16

mit Montagerahmen 10 35 31 unten geschlossen (gesamte Einbautiefe 41 mm)

DF3/8	für Fenster mit Mauerleibung	Seite 17
--------------	------------------------------	----------

Drehrahmen für Fenster Serie DF4

ohne Montagerahmen (gesamte Einbautiefe 14,5 mm)

DF4/2	für flächenversetzte Fenster mit eng anliegendem Rollladenpanzer	Seite 18
--------------	--	----------

Empfehlung: Drehrahmen für Fenster sollten, wenn möglich, zum Öffnen nach innen ausgeführt werden (DF3/7 und DF3/9), damit man sich bei der Bedienung nicht nach außen lehnen muss.

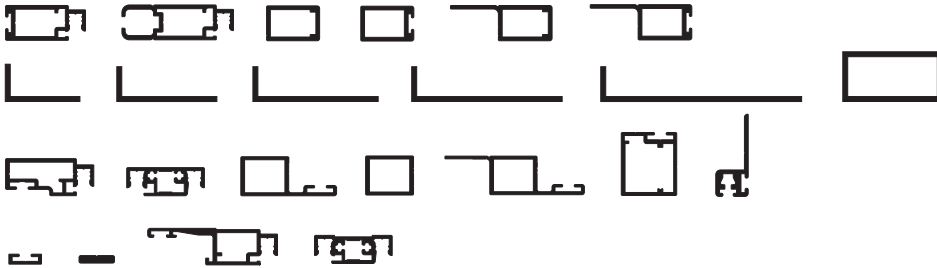
Pendelfenster PF2

Drehrahmen für Fenster DF3 und DF4

Allgemeine Produktbeschreibung

Profile

Sämtliche Profile des Neher-Systems sind stranggepresst nach der DIN EN 12020-2 und bestehen aus der Legierung EN AW-6060 T66.



Oberfläche

Die Oberflächenversiegelung erfolgt im umweltfreundlichen Pulverbeschichtungsverfahren nach der GSB-Richtlinie oder im Eloxalverfahren.

Folgende Standardfarben werden angeboten:

pulverbeschichtet: Weiß (RAL 9016), Eisenglimmerdunkelgrau (DB 703 matt), Anthrazitgrau (RAL 7016 matt), Hellbraun (RAL 8001 matt), Mittelbraun (RAL 8014 matt), Dunkelbraun (TON 8077 matt)

eloxiert: Silbergrau (E6/EV1 matt)

Auf Wunsch sind auch Sonderfarben nach RAL, NEPEXAL (Eloxalersatzfarben pulverbeschichtet), NCS, Farben mit Glimmereffekt, Holzdekor, ELOXAL usw. möglich.

Beim Einsatz in Schwimmbädern oder im Küstenbereich empfehlen wir beim Pulverbeschichtungsverfahren eine Voranodisation zur Vermeidung von Filiformkorrosion.

Gewebe

Das Standardgewebe besteht aus kunststoffummantelten, kreuzpunktverschweißten Fiberglasfäden mit einer Maschung von 1,41 x 1,58 mm.

Für Spezialanwendungen stehen eine Reihe von Sondergeweben zur Verfügung.

Eine herausragende Stellung bei den Sondergeweben besitzen die von Neher entwickelten Spezialgewebe, wie das **Transpatec-Gewebe**, das Pollenschutzgewebe Polltec oder das Elektrosoggewebe.

Keder

Der Keder besteht aus einem hochwertigen, sortenreinen und UV-stabilisierten Kunststoff. Er ist passend zur Gewebefarbe in anthrazitgrau erhältlich. Durch die hohe Shorehärte des Keders und den verrippten Kederkanal wird ein Herausrutschen des Gewebes verhindert. So ist es auch nach Jahren noch fest gespannt.

Beschlagteile

Sämtliche Beschlagteile sind in verschleißarmen Materialien ausgeführt. Dabei kommen hochwertige Materialien, wie z.B. Edelstahl, Aluminium (pulverbeschichtet oder eloxiert) oder Messing vernickelt zum Einsatz.

Dadurch ist gewährleistet, dass es auch nach Jahren zu keinen Farbunterschieden kommt (z.B. Griffschale).

Die Drehbeschläge (PF) oder mehrteiligen Drehbänder (DF) werden über eine 2-Punkt-Verklebung mit dem Profil verbunden.

Dadurch können sie bei der Montage fein justiert und der Flügel zu Reinigungszwecken (oder im Winter) problemlos ausgehängt werden.

Rahmenaufbau

Sämtliche Pendelfenster oder Drehrahmen des Neher-Systems werden auf Gehung geschnitten und mit einem besonders großen und stabilen Mehrkammer- oder Volleckwinkel doppelt verpresst und zusätzlich mit einem 2-Komponentenklebstoff-PUR verklebt.

Mit einer PP-Bürstendichtung wird der Flügel zum Blend- bzw. zum Montagerahmen hin abgedichtet. Beim Pendelfenster wird im Montagerahmen auf der Verschlussseite eine Bremsbürste eingesetzt, die verhindert, dass der Flügel mehrfach durchschwingt.

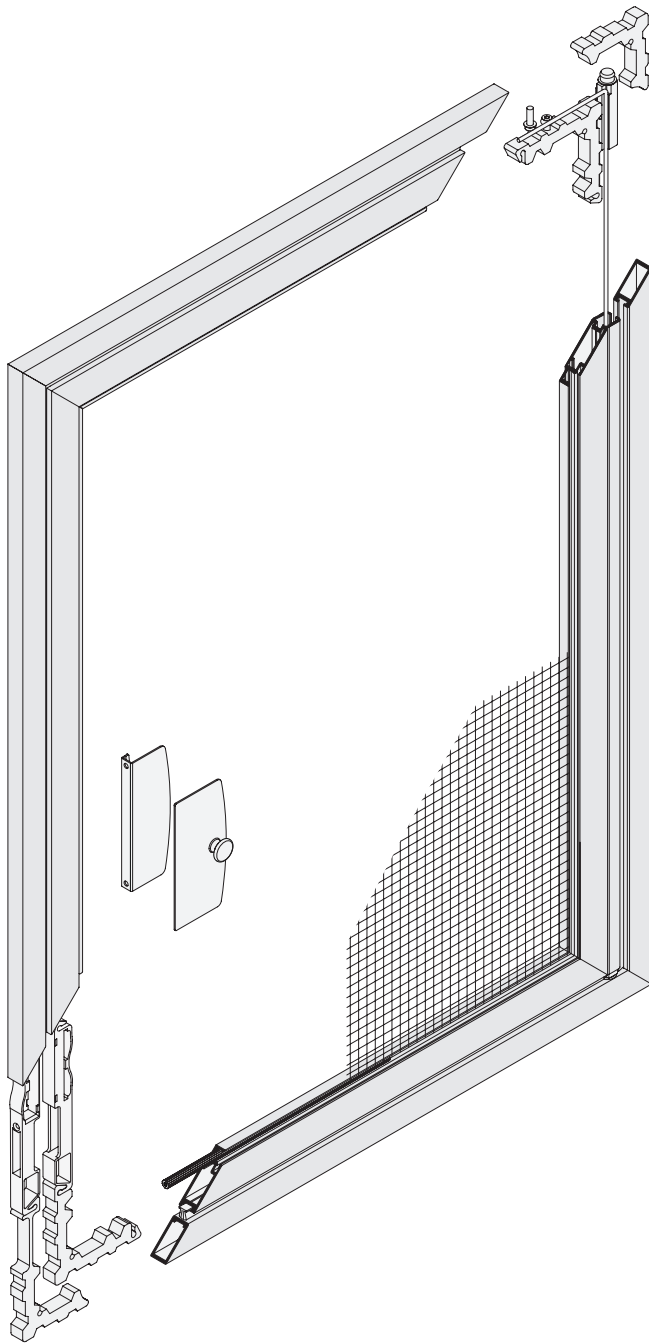
Montage

In den Horizontal- und Vertikalschnitten handelt es sich bei den dargestellten Schrauben und Montagebohrungen um Montagevorschläge, die, je nach Einbausituation, auch anders aussehen können.

Im Standard werden sämtliche Montagerahmen ohne Montagebohrungen geliefert (Montagebohrungen inkl. Montagematerial siehe Zusatzausstattungen).

Pendelfenster PF2 einseitig selbstschließend

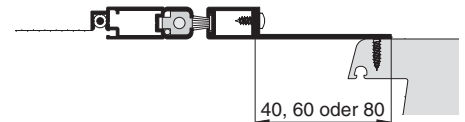
(dargestellt ist die Pendelfenstervariante PF2/1 von Seite 4 und 5)



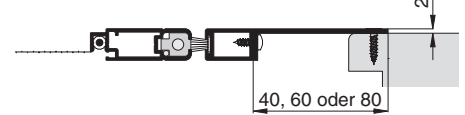
Winkelanbau

Der Montagerahmen kann seitlich mit Winkelprofilen verbreitert werden. Damit kann das Pendelfenster auch bei bautiefen Fensterflügeln oder verdeckten Beschlägen ausreichend weit nach innen geöffnet werden (Zusatzausstattungen, Seite 10).

z.B. bei Montage auf dem Blendrahmen



z.B. bei Montage im Lichten des Blendrahmens



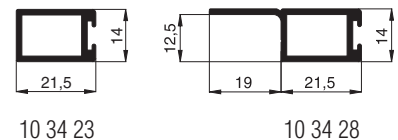
Fensterschließer

Jedes Pendelfenster enthält im Standard eine Drehstabfeder. Damit schließt sich das Pendelfenster von außen nach innen selbstständig.

Wenn zusätzlich ein selbstständiges Schließen von innen nach außen gewünscht wird, kann eine zweite Schließfeder eingebaut werden (Zusatzausstattungen, Seite 12).

Montagerahmen

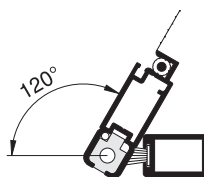
Für die Montage auf dem Blendrahmen oder im Lichten des Fensters steht jeweils ein Montagerahmen mit und ohne Fahnprofil zur Verfügung.



Drehbeschlag

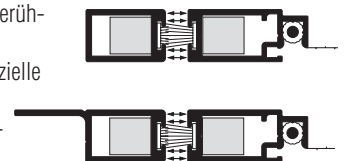
Das Öffnen und Schließen des Pendelfensters erfolgt über Zapfendrehbänder. Durch diese „Bügelkonstruktion“ wird das Pendelfenster sehr stabil und es ist ein Öffnungswinkel von 0° bis 120° möglich. Die Zapfendrehbänder sind über eine mehrfache Punktverklammerung mit dem Profil verbunden. Dadurch kann das Pendelfenster auch nachträglich in der Höhe eingestellt werden.

Zusätzlich kann das Pendelfenster problemlos ein- und ausgehängt werden.



Blockmagnetverschluss

Der Verschluss wird über berührungslose Blockmagnete realisiert, die über eine spezielle Aufnahme mit dem jeweiligen Eckwinkel verschiebestabil verbunden sind.



Bei extremen Windbelastungen kann die Magnetkraft durch Einhängen weiterer Blockmagnete verstärkt werden (Zusatzausstattungen, Seite 12).

Pendelfenster

mit Montagerahmen **unten geschlossen**

Empfehlung

**flächenbündige und
flächenversetzte Fenster**

Darstellung: Außen-Montage-Blendrahmen (AMB)

Variante

PF2/1.AMB

Preisgestaltung

Pendelfenster Preisliste 4

Seite 5

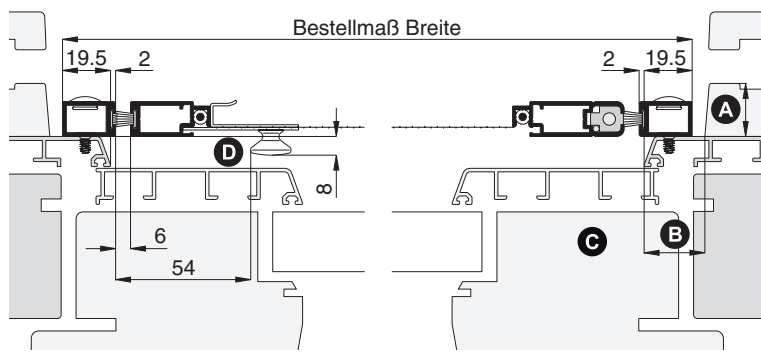
Bestellmaße

Breite = lichte Breite Fensterblendrahmen + 39 mm
 Höhe = lichte Höhe Fensterblendrahmen + 39 mm

Öffnungsrichtung =  links oder rechts

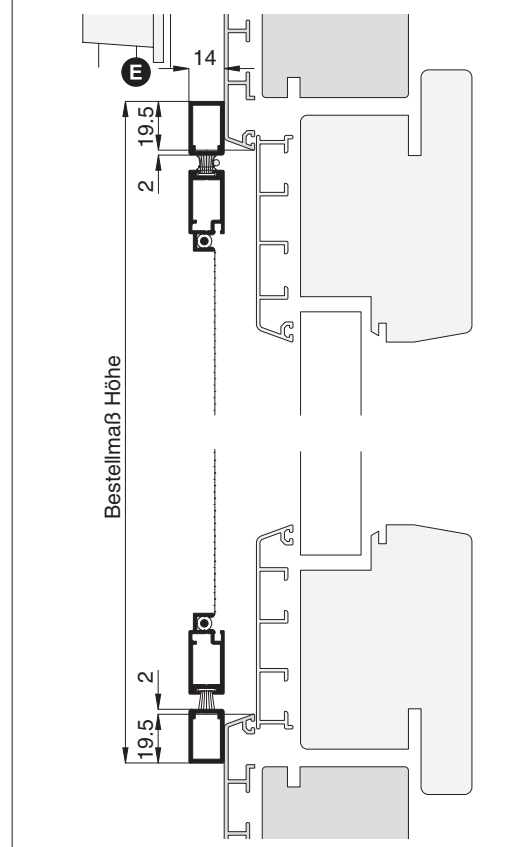
Horizontalschnitt

M 1:3



Vertikalschnitt

M 1:3



Worauf Sie unbedingt achten sollten

alternativ

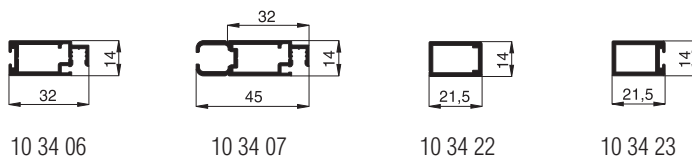
bei **Windbelastung** Drehstabfeder mit erhöhter Schließkraft verwenden (Zusatzausstattungen Seite 12, Erhöhung der Schließkraft)

auf Beschwerungsstab in der Rollladenendleiste achten (Register Montagehilfsmittel, Magnetabstandhalter)

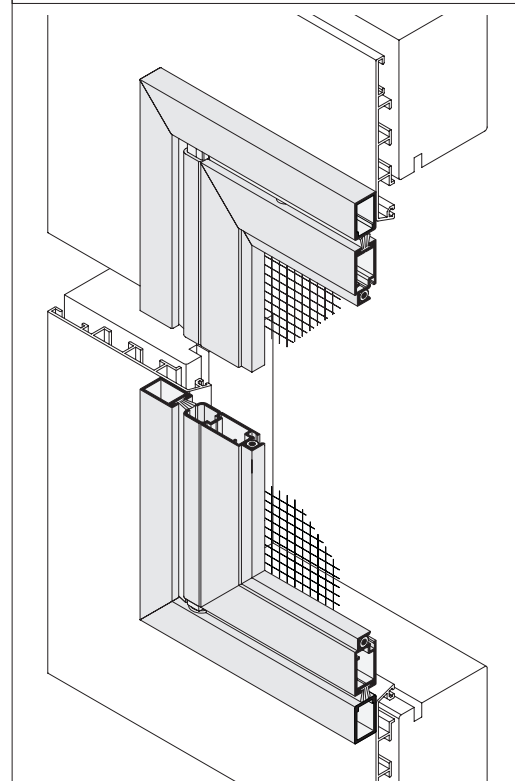
A	Abstand der Rollladenführung zum Blendrahmen mind. 15 mm	nachfragen
B	Montagerahmenaufgeläche seitlich mind. 20 mm	Bestellmaß Breite verringern
C	bei verdeckten Beschlägen am Fensterflügel (oder bautiefen Fensterflügeln) darauf achten, dass das Pendelfenster durchpendeln kann	Winkelanbau (Zusatzausstattungen, Seite 10)
D	bei flächenbündigem Fenster stößt der Knopf am Fensterflügel an	Griff GI 25 verwenden (Zusatzausstattungen, Seite 12)
E	auf herunterhängenden Rollladenpanzer achten	Winkelanbau (Zusatzausstattungen, Seite 11)

verwendete Profile

M 1:3



3-D Ansicht von außen



Pendelfenster

mit Montagerahmen **unten geschlossen**

Darstellung: Lichte-Montage-Blendrahmen (LMB)

Variante

PF2/1.LMB

Preisgestaltung

Pendelfenster Preisliste 4

Seite 5

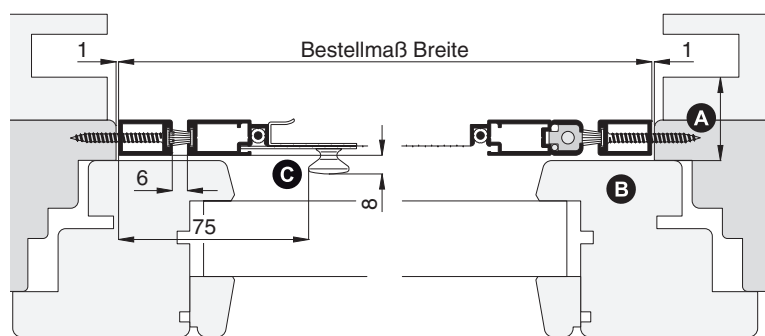
Bestellmaße

Breite = lichte Breite Fensterblendrahmen - 2 mm
 Höhe = Regensch.-oberkante bis Lichte Fensterblendrahmen oben + 17 mm

Öffnungsrichtung = Ansicht außen ↓

Horizontalschnitt

M 1:3



Worauf Sie unbedingt achten sollten

alternativ

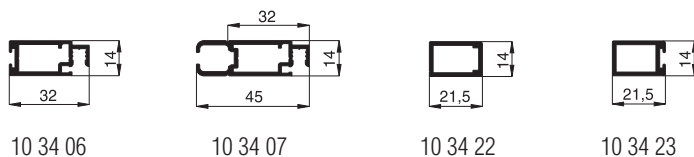
bei **Windbelastung** Drehstabfeder mit erhöhter Schließkraft verwenden (Zusatzausstattungen Seite 12, Erhöhung der Schließkraft)

auf Beschwerungsstab in der Rollladenendleiste achten (Register Montagehilfsmittel, Magnetabstandhalter)

A	Abstand der Rollladenführung zum Fensterflügel mind. 15 mm	nachfragen
B	bei verdeckten Beschlägen am Fensterflügel (oder bautiefen Fensterflügeln) darauf achten, dass das Pendelfenster durchpendeln kann	Winkelanbau (Zusatzausstattungen Seite 10)
C	darauf achten, dass der Knopf nicht am Fensterflügel anstößt	Griff GI 25 verwenden (Zusatzausstattungen, Seite 12)
D	ggf. Distanzunterlage separat bestellen (Register Montagehilfsmittel)	
E	auf Wetterschenkel und Flügelabdeckung (Holzfenster) achten	nachfragen

verwendete Profile

M 1:3



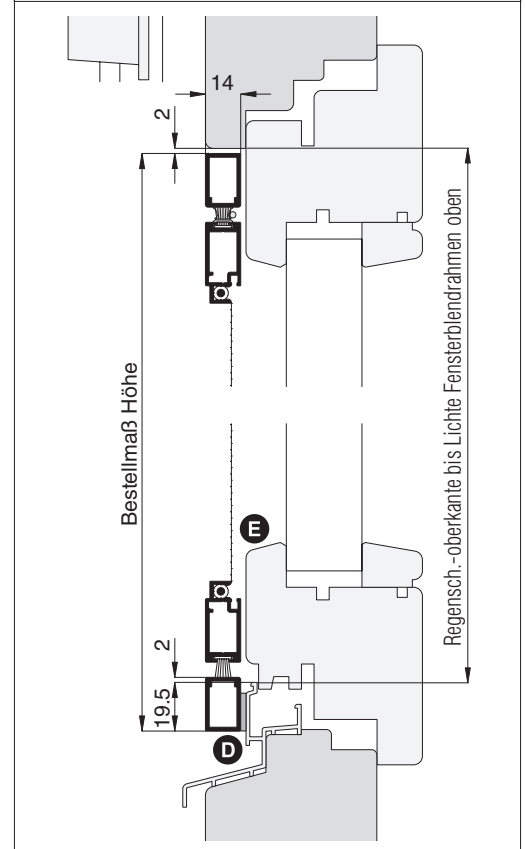
Empfehlung

flächenversetzte Fenster

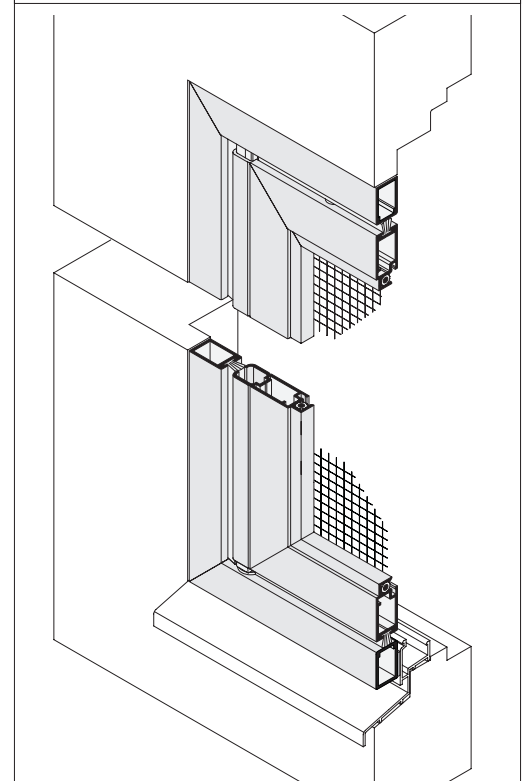
mit eng anliegendem Rollladenpanzer und Rollladenführungsschienen

Vertikalschnitt

M 1:3



3-D Ansicht von außen



Pendelfenster

mit Montagerahmen **unten geschlossen**

Empfehlung

flächenversetzte Fenster

mit eng anliegendem
Rollladenpanzer

Variante

PF2/3

Preisgestaltung

Pendelfenster Preisliste 4

Seite 5

Bestellmaße

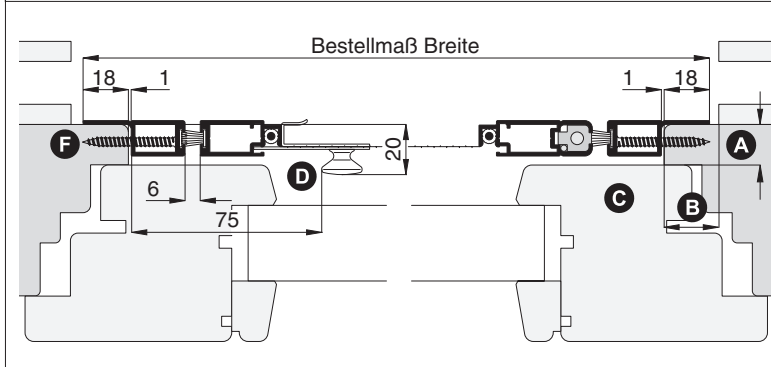
Breite = lichte Breite Fensterblendrahmen + 36 mm

Höhe = Regensch.-oberkante bis Lichte Fensterblendrahmen oben + 36 mm

Öffnungsrichtung = 

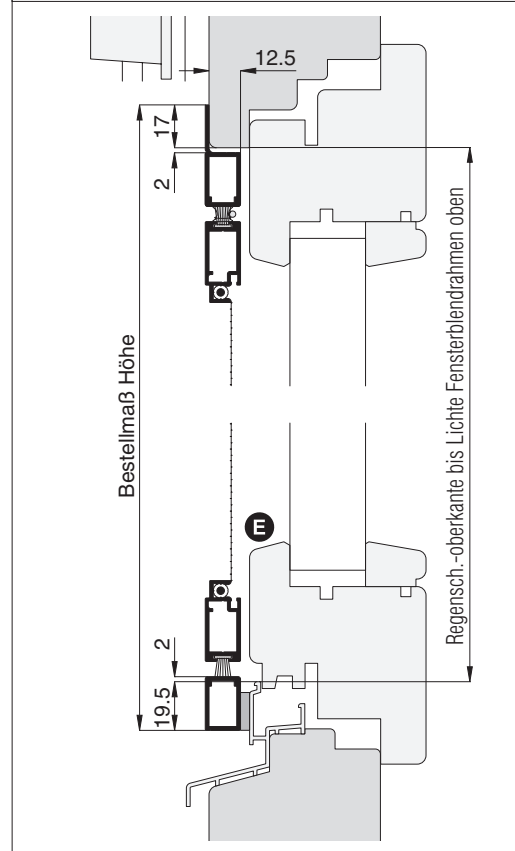
Horizontalschnitt

M 1:3



Vertikalschnitt

M 1:3

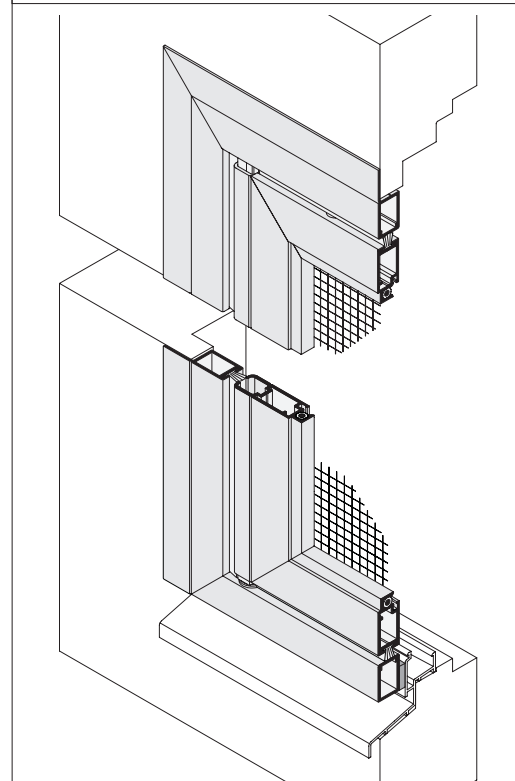


Worauf Sie unbedingt achten sollten

alternativ

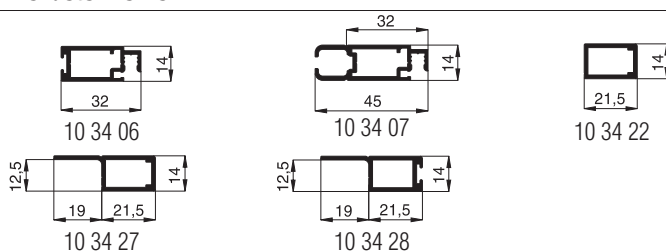
A	Flächenversatz vom Blendrahmen zum Fensterflügel mind. 13 mm	mit Dichtungsband Abstand vergrößern (Reg. Montagehilfsmittel)
B	Montagerahmenauflegelfläche seitlich mind. 19 mm	Bestellmaß Breite verringern PF2/1.LMB, Seite 5
C	bei verdeckten Beschlägen am Fensterflügel (oder bautiefen Fensterflügeln) darauf achten, dass das Pendelfenster durchpendeln kann	Winkelanbau (Zusatzausstattungen, Seite 10)
D	darauf achten, dass der Knopf nicht am Fensterflügel anstößt	Griff GI 25 verwenden (Zusatzausstattungen, Seite 12)
E	auf Wetterschenkel und Flügelabdeckung (Holzfenster) achten	nachfragen
F	bei sehr breitem und schrägem Blendrahmenüberschlag entsteht zu viel Einbauluft	Bestellmaß vergrößern

3-D Ansicht von außen



verwendete Profile

M 1:3



Pendelfenster

mit Montagerahmen **unten geschlossen**

Empfehlung

**flächenbündige und
flächenversetzte Fenster**

mit sehr schrägem oder stark abgerundetem Blendrahmenüberschlag

Variante

PF2/6

Preisgestaltung

Pendelfenster Preisliste 4

Seite 5

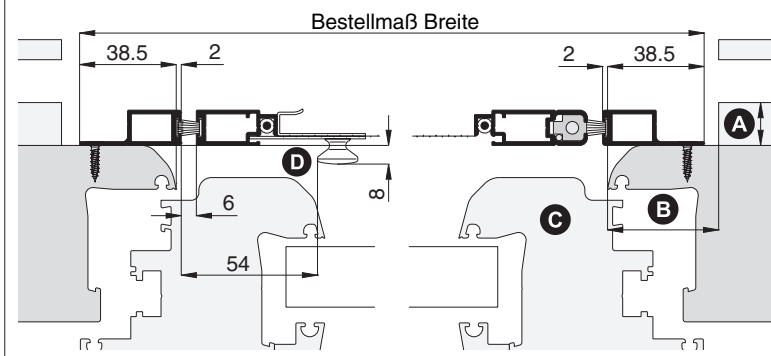
Bestellmaße

Breite = lichte Breite Fensterblendrahmen + 77 mm
Höhe = lichte Höhe Fensterblendrahmen + 58 mm

Öffnungsrichtung = links oder rechts

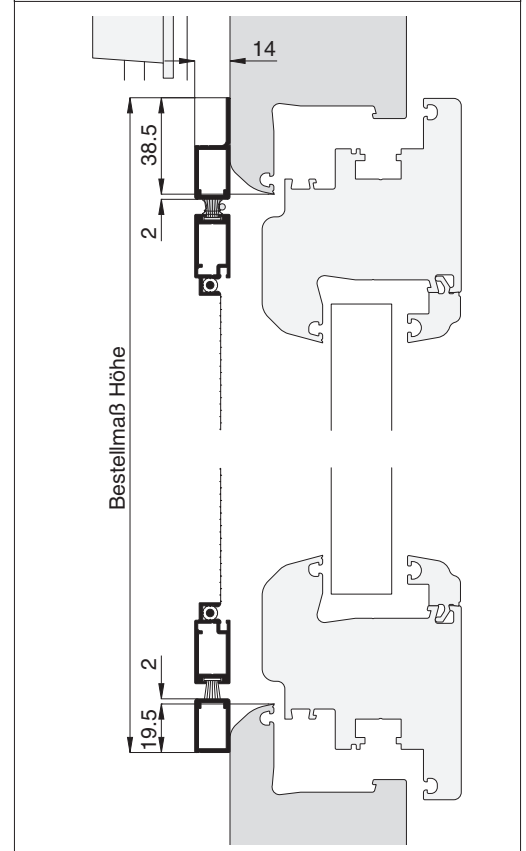
Horizontalschnitt

M 1:3



Vertikalschnitt

M 1:3



Worauf Sie unbedingt achten sollten

alternativ

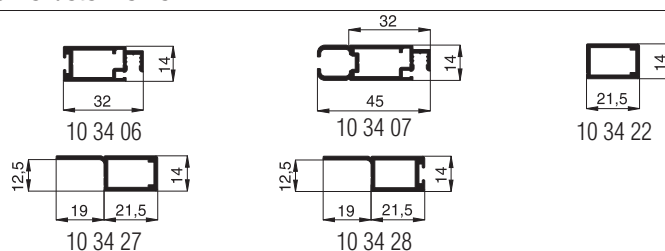
bei **Windbelastung** Drehstabfeder mit erhöhter Schließkraft verwenden (Zusatzausstattungen Seite 12, Erhöhung der Schließkraft)

auf Beschwerungsstab in der Rollladenendleiste achten (Register Montagehilfsmittel, Magnetabstandhalter)

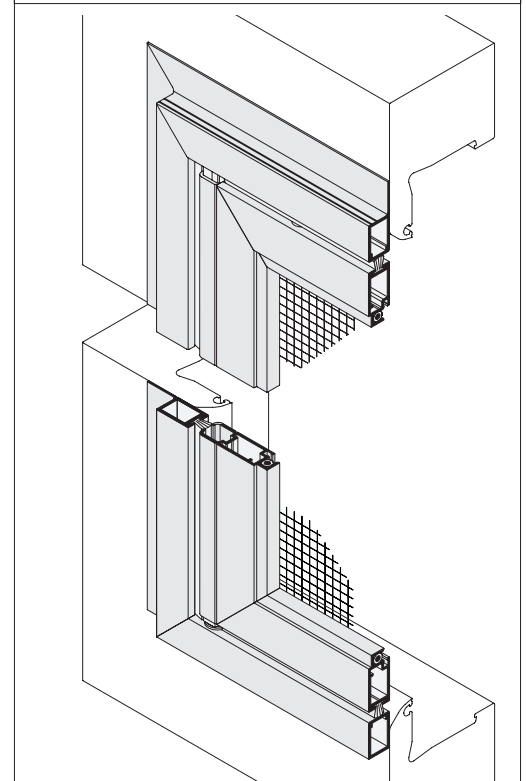
A	Abstand der Rollladenführung zum Blendrahmen mind. 15 mm	nachfragen
B	Montagerahmenauflegefläche seitlich mind. 39 mm	Bestellmaß Breite verringern
C	bei verdeckten Beschlägen am Fensterflügel (oder bautiefen Fensterflügeln) darauf achten, dass das Pendelfenster durchpendeln kann	Winkelanbau (Zusatzausstattungen, Seite 10)
D	darauf achten, dass der Knopf nicht am Fensterflügel anstößt	Griff GI 25 verwenden (Zusatzausstattungen, Seite 12)

verwendete Profile

M 1:3



3-D Ansicht von außen



Pendelfenster

mit Montagerahmen **unten geschlossen** und **seitlicher Rahmentrennung** für Stulpanschluss

Darstellung: Außen-Montage-Blendrahmen (AMB)

Empfehlung

flächenbündige und
flächenversetzte
Stulpfenster

Variante

PF2/41.AMB

Preisgestaltung

Pendelfenster 1,05 x Preisliste 4

Seite 5

Bestellmaße

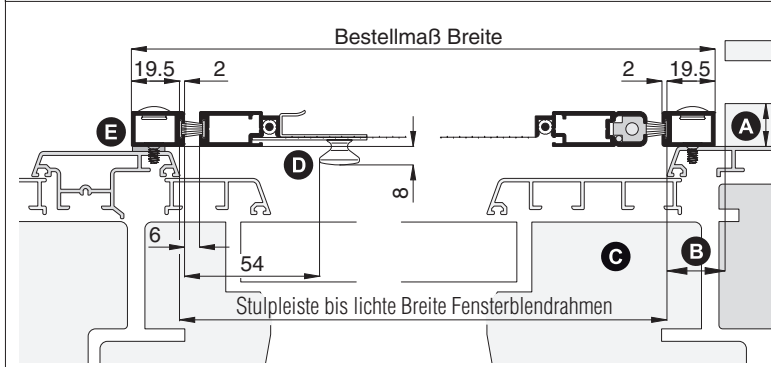
Breite = Stulpleiste bis lichte Breite Fensterblendrahmen + 39 mm

Höhe = lichte Höhe Fensterblendrahmen + 39 mm

Öffnungsrichtung =  Ansicht außen ↓

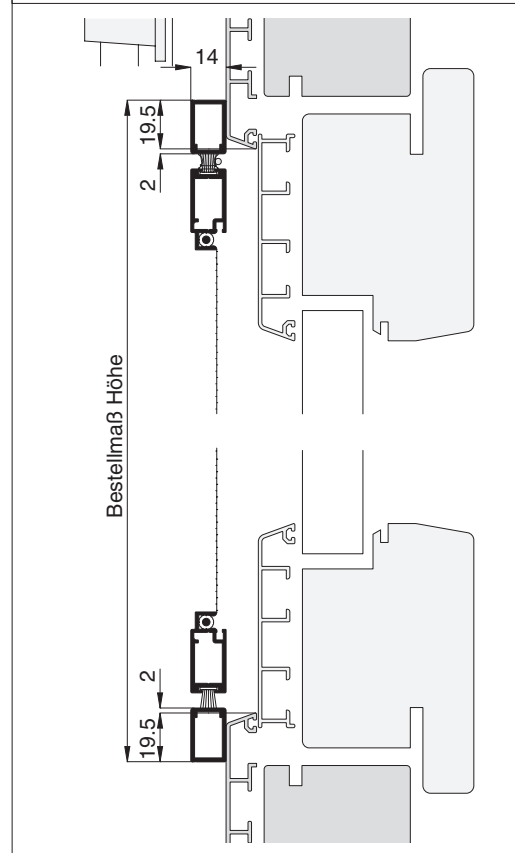
Horizontalschnitt

M 1:3



Vertikalschnitt

M 1:3



Worauf Sie unbedingt achten sollten

alternativ

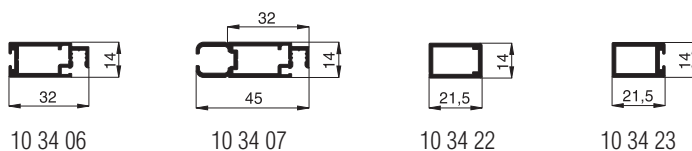
bei **Windbelastung** Drehstabfeder mit erhöhter Schließkraft verwenden (Zusatzausstattungen Seite 12, Erhöhung der Schließkraft)

auf Beschwerungsstab in der Rollladenendleiste achten (Register Montagehilfsmittel, Magnetabstandhalter)

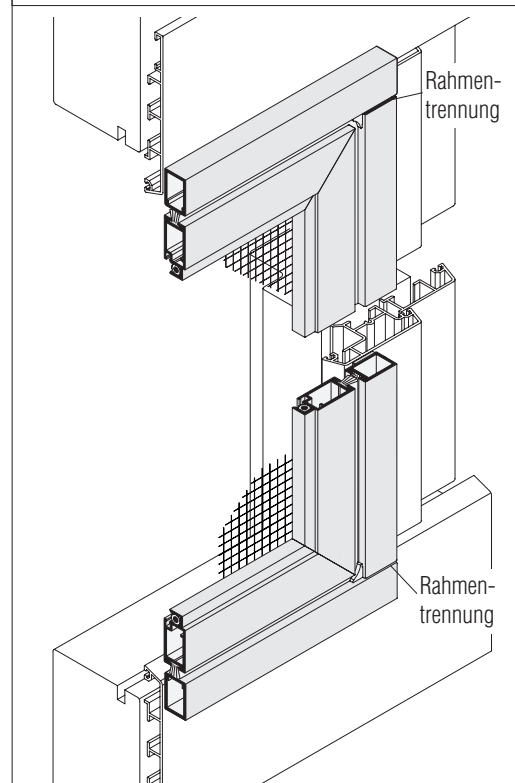
A	Abstand der Rollladenführung zum Blendrahmen mind. 15 mm	nachfragen
B	Montagerahmenaufgeläche seitlich mind. 20 mm	Bestellmaß Breite verringern
C	bei verdeckten Beschlägen am Fensterflügel (oder bautiefen Fensterflügeln) darauf achten, dass das Pendelfenster durchpendeln kann	Winkelanbau (Zusatzausstattungen, Seite 10)
D	bei flächenbündigem Fenster stößt der Knopf am Fensterflügel an	Griff GI 25 verwenden (Zusatzausstattungen, Seite 12)
E	bei Stulpversatz ggf. Distanzunterlage separat bestellen (Reg. Montagehilfsmittel)	

verwendete Profile

M 1:3

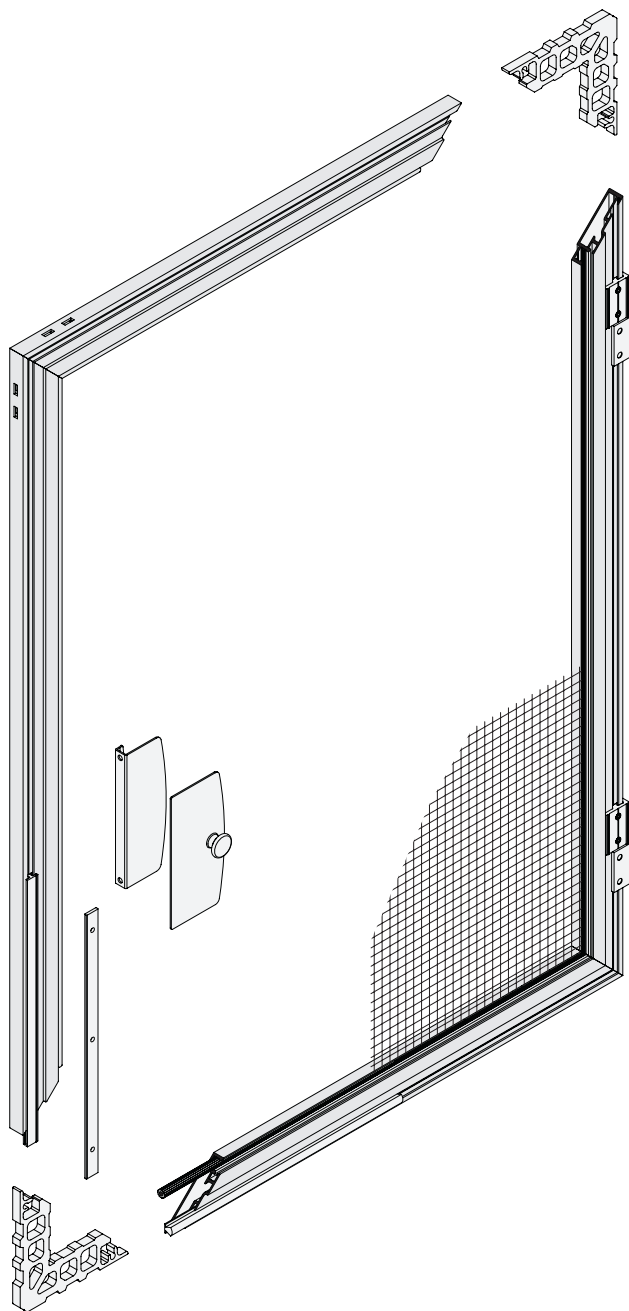


3-D Ansicht von außen



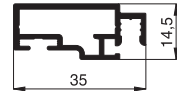
Drehrahmen für Fenster DF3 und DF4

(dargestellt ist die Variante DF3/1 von Seite 14)

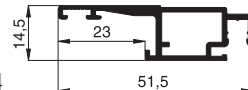


Flügelprofile

Beim Drehrahmen der Serie DF3 kommt das besonders stabile Bogenkonturprofil 10 35 02 zum Einsatz.

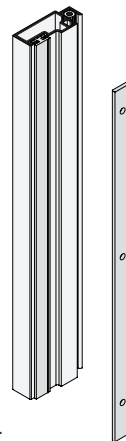


Beim Drehrahmen der Serie DF4 wird das ebenfalls sehr stabile Fahnenprofil 10 36 04 eingesetzt.



Verschluss

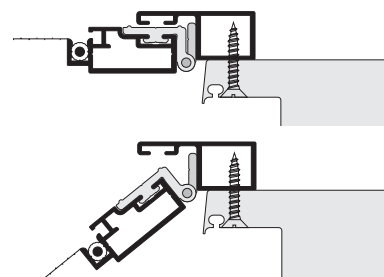
Als Verschluss wird ein verdeckt angebrachtes, beidseitiges Magnetband (mit Montagerahmen) bzw. ein Magnetband mit einem magnetisierbaren Edelstahlstab zum Anschrauben (ohne Montagerahmen) eingesetzt. So liegt der Drehrahmen, auch bei einem bauseits leicht verzogenen Fenster komplett an (dadurch volle Dichtigkeit).



Auf Wunsch kann anstelle des Edelstahlstabes auch ein selbstklebendes Magnetband verwendet werden (Zusatzausstattungen, S. 20).

Drehrahmen zum Öffnen nach innen

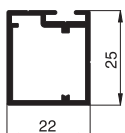
Mit dem Montagerahmen 10 35 21 können auch Drehrahmen zum Öffnen nach innen realisiert werden.



Der Montagerahmen 10 35 31

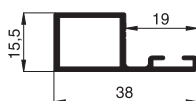
Wenn die Baugegebenheiten so eng sind, dass weder der Drehrahmen ohne Montagerahmen noch der Drehrahmen mit Montagerahmen 10 35 21 eingesetzt werden kann, so findet der Drehrahmen mit Montagerahmen 10 35 31 Verwendung.

Er wird außen in die Leibung oder direkt auf der Rolladenführungsschiene befestigt und kann versiegelt werden.



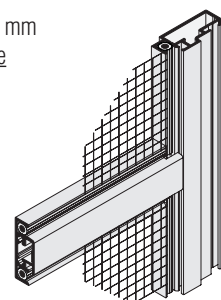
Der Montagerahmen 10 35 21

Der Montagerahmen 10 35 21 ermöglicht durch seine flache Bauweise eine Montage zwischen Fenster und Rolladenführungsschiene.



Sprosse ab Höhe 1801 mm

Ab einer Höhe von 1801 mm wird eine gewebeteilende Verstärkungssprosse eingesetzt.



Drehrahmen für Fenster

ohne Montagerahmen

Empfehlung

flächenbündige und
flächenversetzte Fenster

Variante

DF3/1

Preisgestaltung

Drehrahmen für Fenster Preisliste 1

Seite 4

Bestellmaße

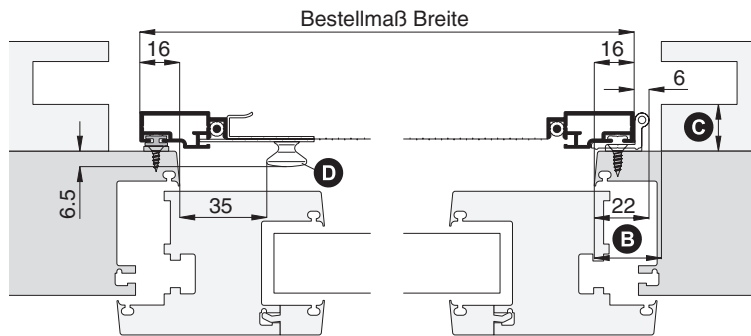
Breite = lichte Breite Fensterblendrahmen + 32 mm

Höhe = lichte Höhe Fensterblendrahmen + 32 mm

Öffnungsrichtung =  links oder rechts

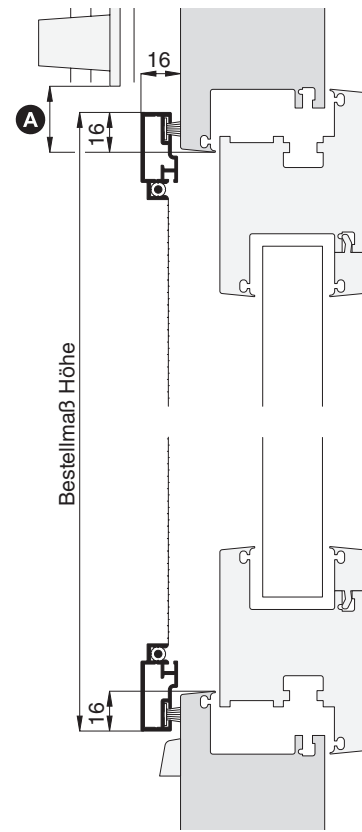
Horizontalschnitt

M 1:3



Vertikalschnitt

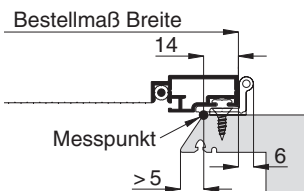
M 1:3



Bei sehr schrägem Blendrahmenüberschlag (> 5 mm) anderen Messpunkt verwenden:

Bestellmaß Breite = lichte Außenbreite + 28 mm

Bestellmaß Höhe = lichte Außenhöhe + 28 mm



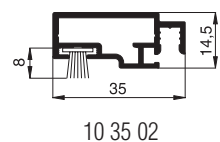
Worauf Sie unbedingt achten sollten

alternativ

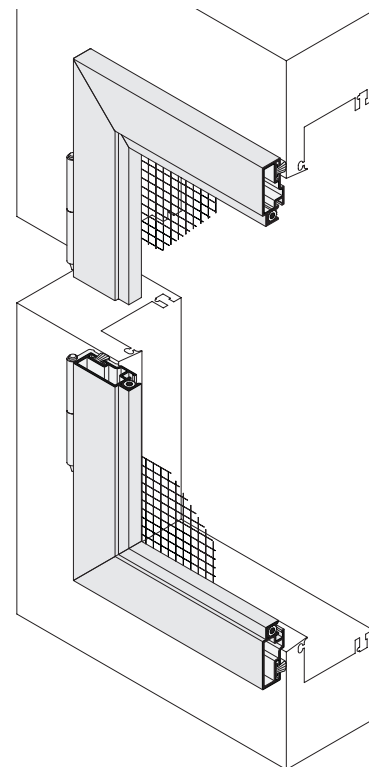
A	Durchgang bei hochgezogenem Rollladen mind. 20 mm	Bestellmaß Höhe verringern
B	Drehrahmenauflagefläche seitlich auf Bandseite mind. 25 mm	Bestellmaß Breite verringern max. 10 mm (5 mm pro Seite)
C	Abstand der Rollladenführung zum Blendrahmen mind. 17 mm	DF4/2, Seite 18
D	bei flächenbündigem Fenster stößt der Knopf am Fensterflügel an	Griff GI 25 verwenden (Zusatzausstattungen Pendelfenster, S. 12)

verwendete Profile mit Standardbürstendichtung

M 1:2



3-D Ansicht von außen



Drehrahmen für Fenster

mit Montagerahmen **unten geschlossen**, nach **innen öffnend**

Empfehlung

**flächenversetzte
Holzfenster**

mit herunterhängendem
Rollladenpanzer

Variante

DF3/7

Preisgestaltung

Drehrahmen für Fenster 1,1 x Preisliste 3

Seite 4

Bestellmaße

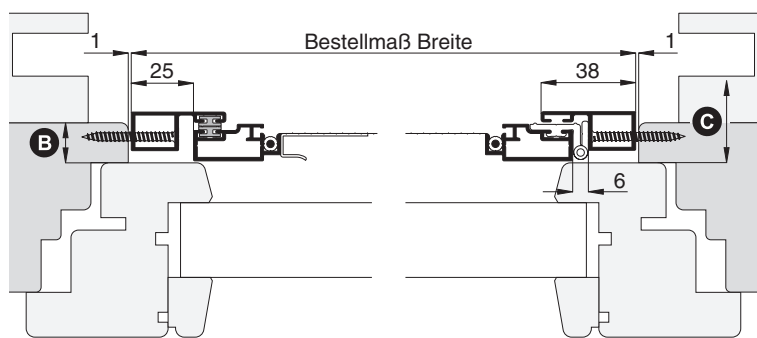
Breite = lichte Breite Fensterblendrahmen - 2 mm

Höhe = Regensch.-oberkante bis Lichte Fensterblendrahmen oben + 17 mm

Öffnungsrichtung = links oder rechts
Ansicht innen

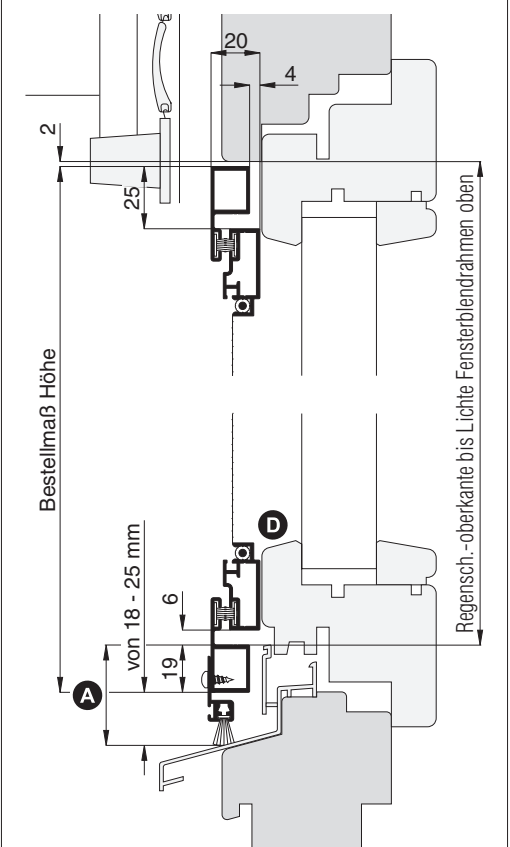
Horizontalschnitt

M 1:3



Vertikalschnitt

M 1:3



Worauf Sie unbedingt achten sollten

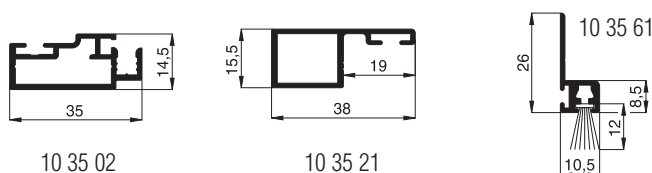
alternativ

A	Maß darf höchstens 44 mm sein	längere Bürstendichtung verwenden, Standard 12 mm (Zusatzausstattungen, Seite 19)
B	Flächenversatz vom Blendrahmen zum Fensterflügel mind. 15 mm	nachfragen
C	Abstand der Rollladenführung zum Fensterflügel mind. 25 mm	DF3/8, Seite 17
D	auf Wetterschenkel und Flügelabdeckung (Holzfenster) achten	nachfragen

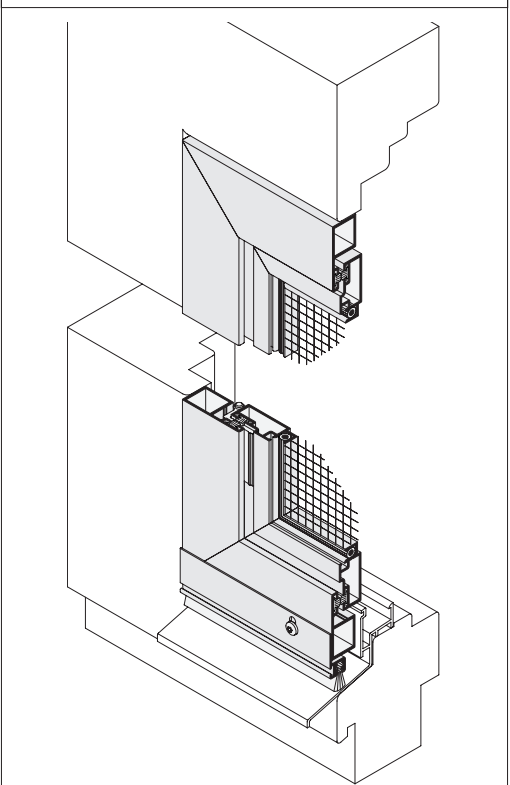
Bemerkung: h-Profil mit Bürstendichtung wird lose mitgeliefert

verwendete Profile mit Standardbürstendichtung

M 1:2



3-D Ansicht von außen



Drehrahmen für Fenster

mit Montagerahmen **unten geschlossen**, nach **innen öffnend**

Empfehlung

flächenversetzte Fenster

mit herunterhängendem
Rollladenpanzer

Variante


DF3/9

Preisgestaltung

Drehrahmen für Fenster Preisliste 3

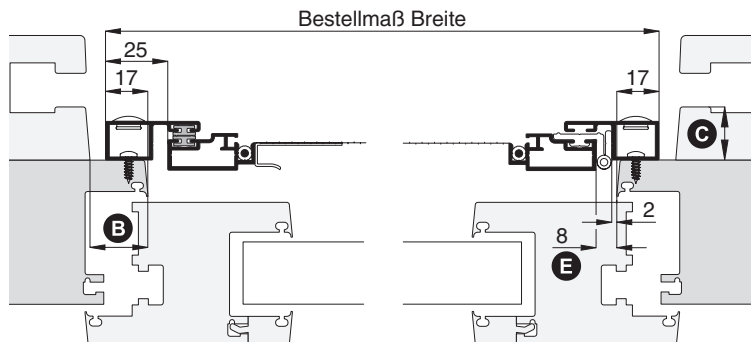
Seite 4

Bestellmaße

Breite = lichte Breite Fensterblendrahmen + 34 mm
 Höhe = lichte Höhe Fensterblendrahmen + 38 mm
 Öffnungsrichtung =  links oder rechts
 ↑ Ansicht innen

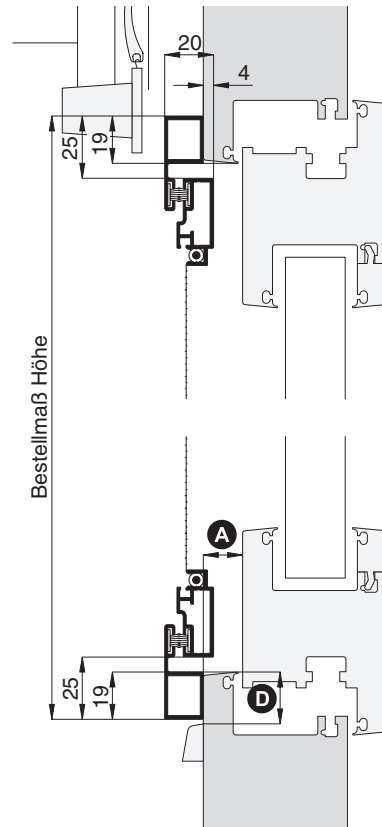
Horizontalschnitt

M 1:3



Vertikalschnitt

M 1:3

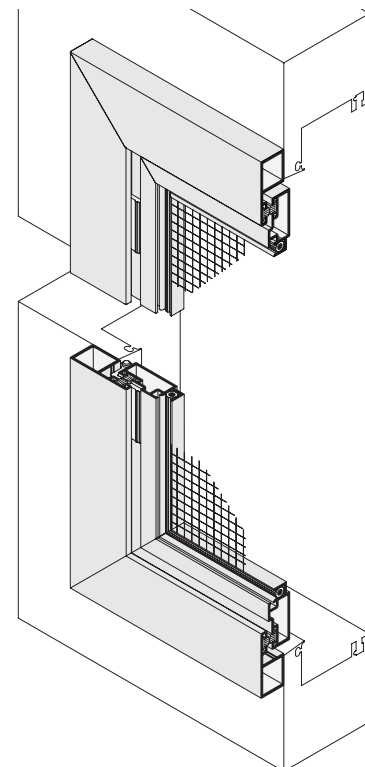


Worauf Sie unbedingt achten sollten

alternativ

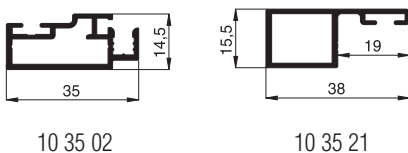
A	Flächenversatz vom Blendrahmen zum Fensterflügel mind. 5 mm	bei der Montage Distanzprofil 10 35 70 unterlegen (Register Montagehilfsmittel)
B	Montagerahmenauflegelfläche am seitlichen Blendrahmen mind. 17 mm	Bestellmaß Breite verringern
C	Abstand der Rolladenführung zum Blendrahmen mind. 17 mm	DF4/2, Seite 18
D	Abstand der Wasserschlitzkappe vom Rand des Blendrahmens mind. 19 mm	Bestellmaß Höhe verringern
E	auf der Bandseite mind. 8 mm Distanz für 90° Öffnungswinkel	

3-D Ansicht von außen



verwendete Profile

M 1:2



10 35 02

10 35 21

Drehrahmen für Fenster

mit Montagerahmen **unten geschlossen**

Empfehlung

Fenster

mit Mauerleibung

Variante

DF3/8

Preisgestaltung

Drehrahmen für Fenster Preisliste 3

Seite 4

Bestellmaße

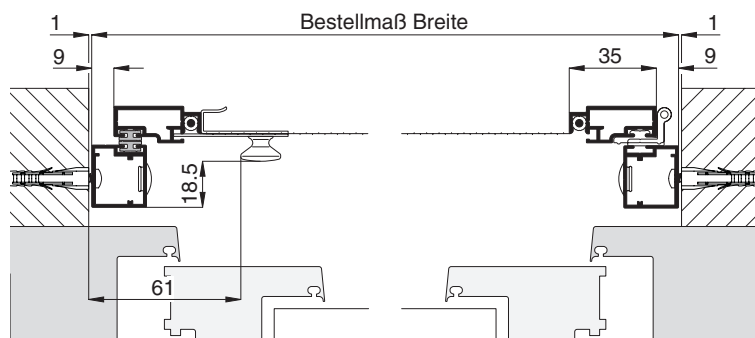
Breite = lichte Breite Mauerleibung - 2 mm

Höhe = Fensterbankauflage bis Lichte Fenstersturz - 2 mm

Öffnungsrichtung =  links oder rechts

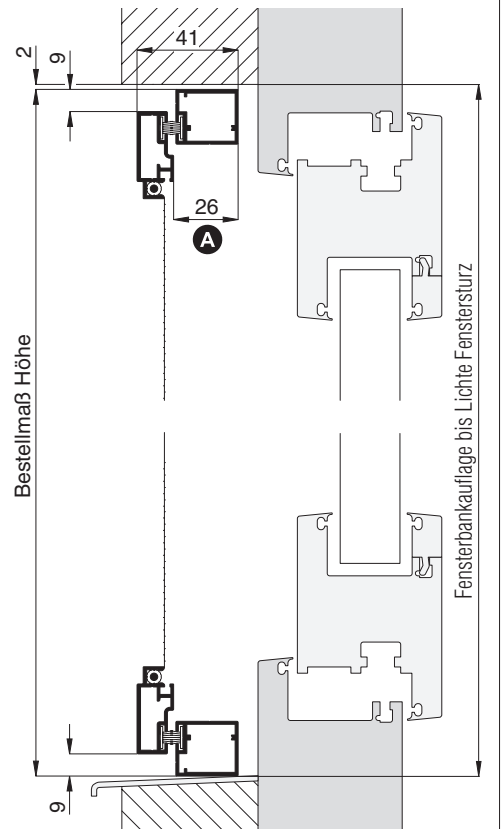
Horizontalschnitt

M 1:3



Vertikalschnitt

M 1:3



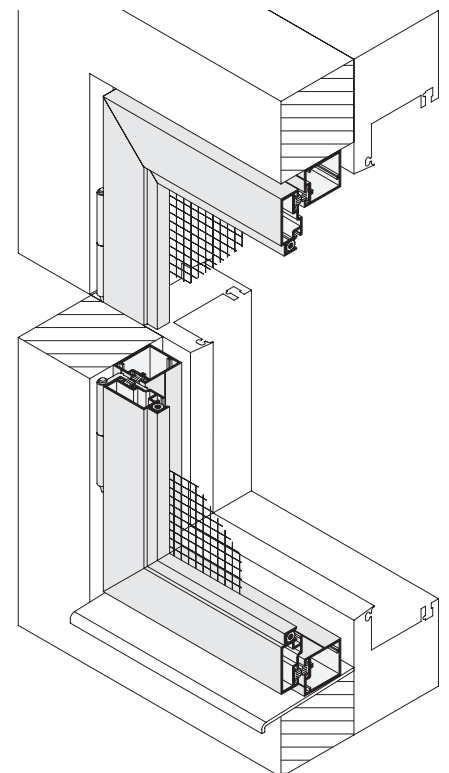
Worauf Sie unbedingt achten sollten

alternativ

A bei Montage vor dem Rollladen auf Rollladenstopper achten

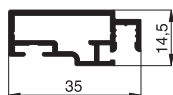
Platzbedarf (durch Einbautiefe) mind. 43 mm

3-D Ansicht von außen

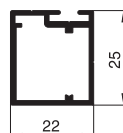


verwendete Profile

M 1:2



10 35 02



10 35 31

Drehrahmen für Fenster

ohne Montagerahmen

Empfehlung

flächenversetzte Fenster

mit eng anliegendem
Rollladenpanzer

Variante

DF4/2

Preisgestaltung

Drehrahmen für Fenster Preisliste 2

Seite 4

Bestellmaße

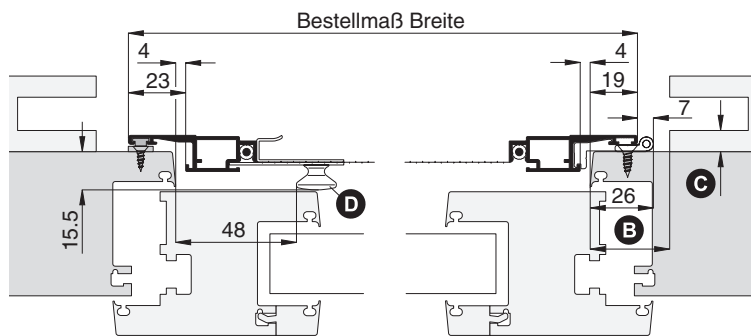
Breite = lichte Breite Fensterblendrahmen + 38 mm

Höhe = lichte Höhe Fensterblendrahmen + 38 mm

Öffnungsrichtung =  Ansicht außen ↓

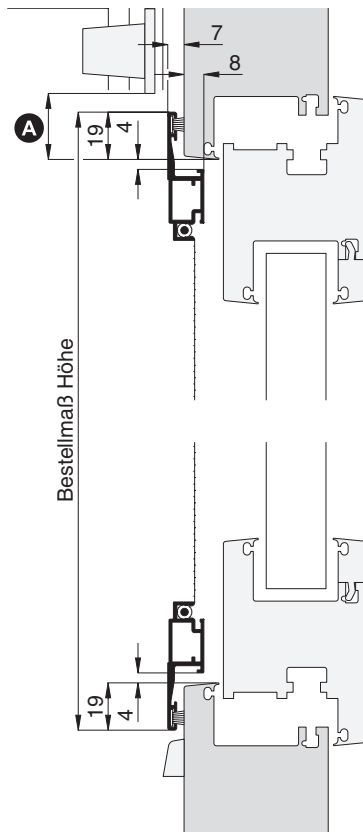
Horizontalschnitt

M 1:3



Vertikalschnitt

M 1:3

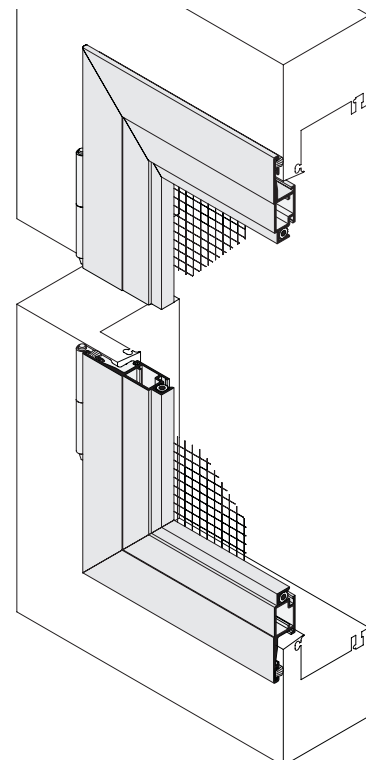


Worauf Sie unbedingt achten sollten

alternativ

A	Durchgang bei hochgezogenem Rollladen mind. 25 mm	DF3/7, Seite 15
B	Drehrahmenauflagefläche seitlich auf Bandseite mind. 31 mm	Bestellmaß Breite verringern max. 16 mm (8 mm pro Seite)
C	Abstand der Rollladenführung zum Blendrahmen mind. 8 mm	DF3/7, Seite 15
D	bei einem breiten Fensterflügel und geringem Flächenversatz stößt der Knopf am Fensterflügel an	Griff GI25 verwenden (Zusatzausstattungen Pendelfenster, Seite 12)

3-D Ansicht von außen



verwendete Profile mit Standardbürstendichtung

M 1:2

