

# Inhaltsverzeichnis **Pendelfenster** **Drehrahmen für Fenster**

Da Pendelfenster und Drehrahmen an Holz-Alu- oder an Kunststoff-Alu-Fenstern im Wesentlichen den Einbausituationen an Kunststofffenstern entsprechen, werden diese bei den Empfehlungen nicht extra aufgeführt.

## **Drehrahmen für Fenster Serie DF3**

ohne Montagerahmen (gesamte Einbautiefe 16 mm)

**DF3/1** für flächenbündige und flächenversetzte Fenster Seite 3

mit Montagerahmen 10 35 21 unten geschlossen (gesamte Einbautiefe 20 mm)

**DF3/7** für flächenversetzte Holzfenster mit herunterhängendem Rollladenpanzer **\*\*\* Drehrahmen öffnet nach innen \*\*\*** Seite 15

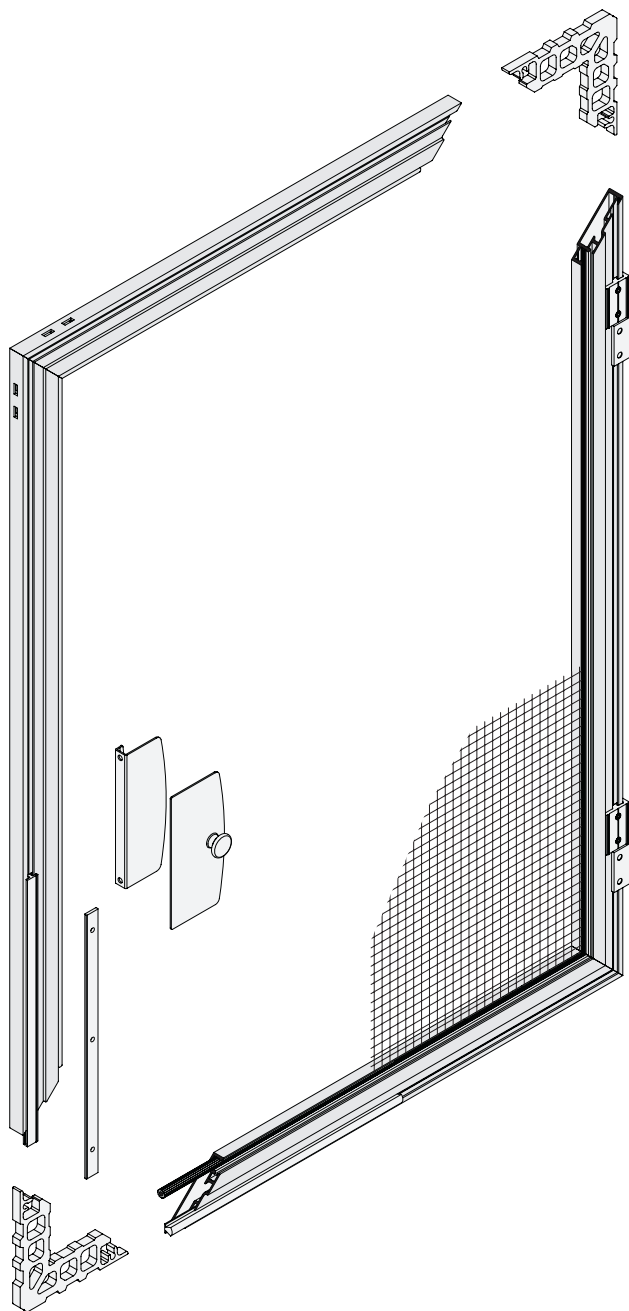
**DF3/9** für flächenversetzte Fenster mit herunterhängendem Rollladenpanzer **\*\*\* Drehrahmen öffnet nach innen \*\*\*** Seite 16

mit Montagerahmen 10 35 31 unten geschlossen (gesamte Einbautiefe 41 mm)

**DF3/8** für Fenster mit Mauerleibung Seite 17

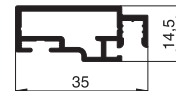
# Drehrahmen für Fenster DF3

(dargestellt ist die Variante DF3/1 von Seite 14)

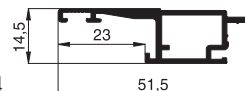


## Flügelprofile

Beim Drehrahmen der Serie DF3 kommt das besonders stabile Bogenkonturprofil 10 35 02 zum Einsatz.



Beim Drehrahmen der Serie DF4 wird das ebenfalls sehr stabile Fahnenprofil 10 36 04 eingesetzt.



## Verschluss

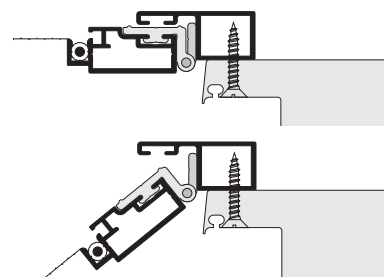
Als Verschluss wird ein verdeckt angebrachtes, beidseitiges Magnetband (mit Montagerahmen) bzw. ein Magnetband mit einem magnetisierbaren Edelstahlstab zum Anschrauben (ohne Montagerahmen) eingesetzt. So liegt der Drehrahmen, auch bei einem bauseits leicht verzogenen Fenster komplett an (dadurch volle Dichtigkeit).



Auf Wunsch kann anstelle des Edelstahlstabes auch ein selbstklebendes Magnetband verwendet werden (Zusatzausstattungen, S. 20).

## Drehrahmen zum Öffnen nach innen

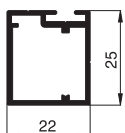
Mit dem Montagerahmen 10 35 21 können auch Drehrahmen zum Öffnen nach innen realisiert werden.



## Der Montagerahmen 10 35 31

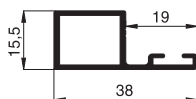
Wenn die Baugegebenheiten so eng sind, dass weder der Drehrahmen ohne Montagerahmen noch der Drehrahmen mit Montagerahmen 10 35 21 eingesetzt werden kann, so findet der Drehrahmen mit Montagerahmen 10 35 31 Verwendung.

Er wird außen in die Leibung oder direkt auf der Rolladenführungsschiene befestigt und kann versiegelt werden.



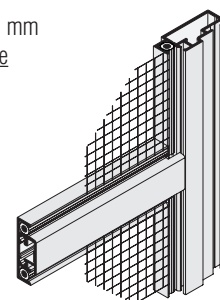
## Der Montagerahmen 10 35 21

Der Montagerahmen 10 35 21 ermöglicht durch seine flache Bauweise eine Montage zwischen Fenster und Rolladenführungsschiene.



## Sprosse ab Höhe 1801 mm

Ab einer Höhe von 1801 mm wird eine gewebeteilende Verstärkungssprosse eingesetzt.



# Drehrahmen für Fenster

ohne Montagerahmen

**Empfehlung**

flächenbündige und  
flächenversetzte Fenster

**Variante**

**DF3/1**

**Preisgestaltung**

Drehrahmen für Fenster Preisliste 1

Seite 4

**Bestellmaße**

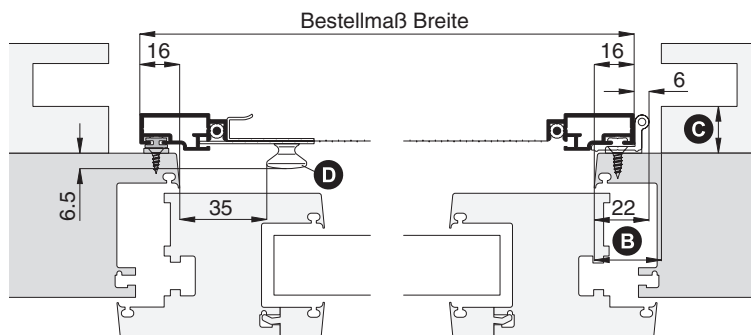
Breite = lichte Breite Fensterblendrahmen + 32 mm

Höhe = lichte Höhe Fensterblendrahmen + 32 mm

Öffnungsrichtung =  Ansicht außen ↓

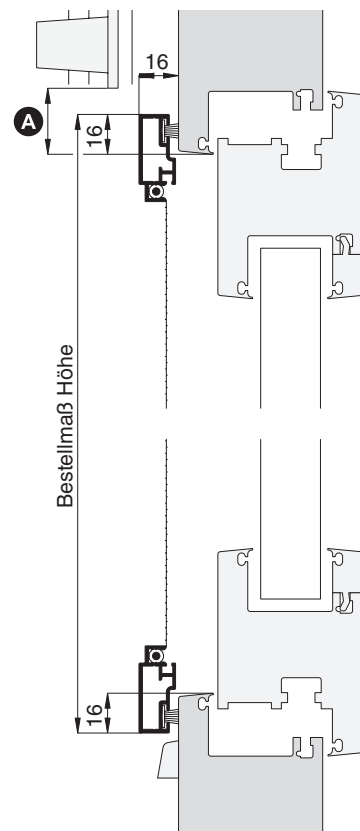
**Horizontalschnitt**

**M 1:3**



**Vertikalschnitt**

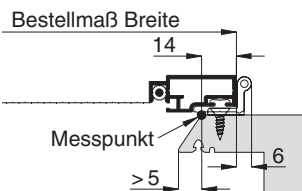
**M 1:3**



**Bei sehr schrägem Blendrahmenüberschlag (> 5 mm) anderen Messpunkt verwenden:**

Bestellmaß Breite = lichte Außenbreite + 28 mm

Bestellmaß Höhe = lichte Außenhöhe + 28 mm



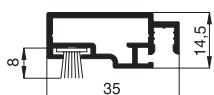
**Worauf Sie unbedingt achten sollten**

**alternativ**

<b>A</b>	Durchgang bei hochgezogenem Rollladen mind. 20 mm	Bestellmaß Höhe verringern
<b>B</b>	Drehrahmenauflagefläche seitlich auf Bandseite mind. 25 mm	Bestellmaß Breite verringern max. 10 mm (5 mm pro Seite)
<b>C</b>	Abstand der Rollladenführung zum Blendrahmen mind. 17 mm	DF4/2, Seite 18
<b>D</b>	bei flächenbündigem Fenster stößt der Knopf am Fensterflügel an	Griff GI 25 verwenden (Zusatzausstattungen Pendelfenster, S. 12)

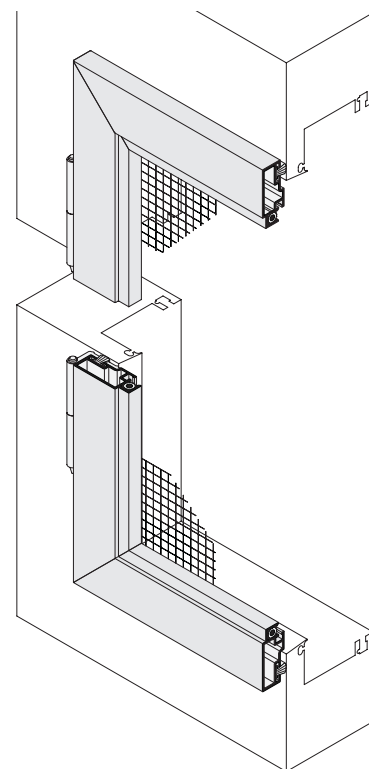
**verwendete Profile** mit Standardbürstendichtung

**M 1:2**



10 35 02

**3-D Ansicht von außen**



# Drehrahmen für Fenster

mit Montagerahmen **unten geschlossen**, nach **innen öffnend**

## Empfehlung

**flächenversetzte  
Holzfenster**

mit herunterhängendem  
Rollladenpanzer

## Variante

**DF3/7**

## Preisgestaltung

Drehrahmen für Fenster 1,1 x Preisliste 3

Seite 4

## Bestellmaße

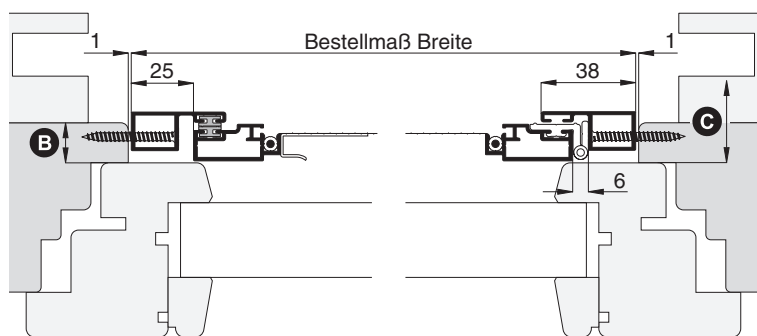
Breite = lichte Breite Fensterblendrahmen - 2 mm

Höhe = Regensch.-oberkante bis Lichte Fensterblendrahmen oben + 17 mm

Öffnungsrichtung = links oder rechts  
Ansicht innen

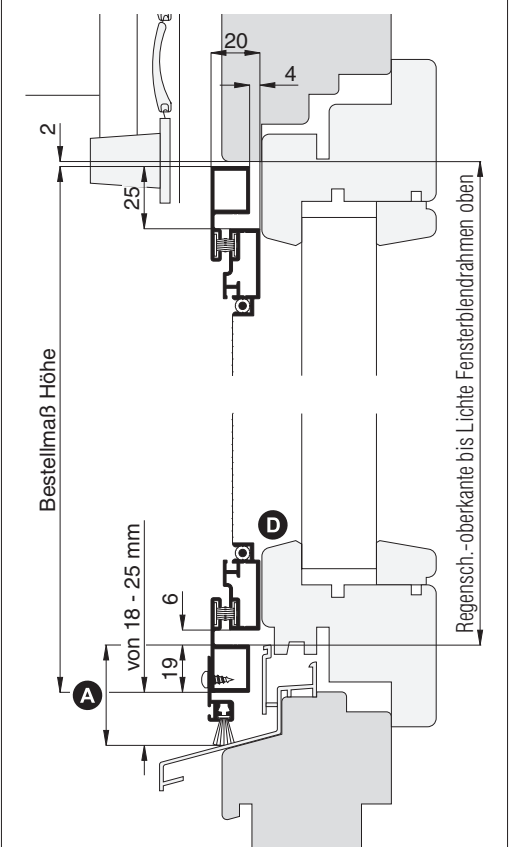
## Horizontalschnitt

M 1:3



## Vertikalschnitt

M 1:3



## Worauf Sie unbedingt achten sollten

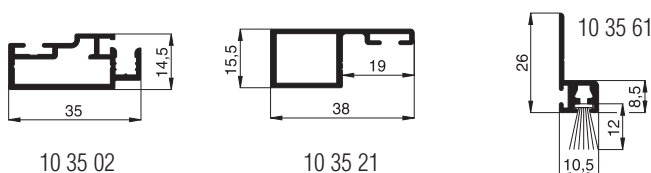
## alternativ

<b>A</b>	Maß darf höchstens 44 mm sein	längere Bürstendichtung verwenden, Standard 12 mm (Zusatzausstattungen, Seite 19)
<b>B</b>	Flächenversatz vom Blendrahmen zum Fensterflügel mind. 15 mm	nachfragen
<b>C</b>	Abstand der Rollladenführung zum Fensterflügel mind. 25 mm	DF3/8, Seite 17
<b>D</b>	auf Wetterschenkel und Flügelabdeckung (Holzfenster) achten	nachfragen

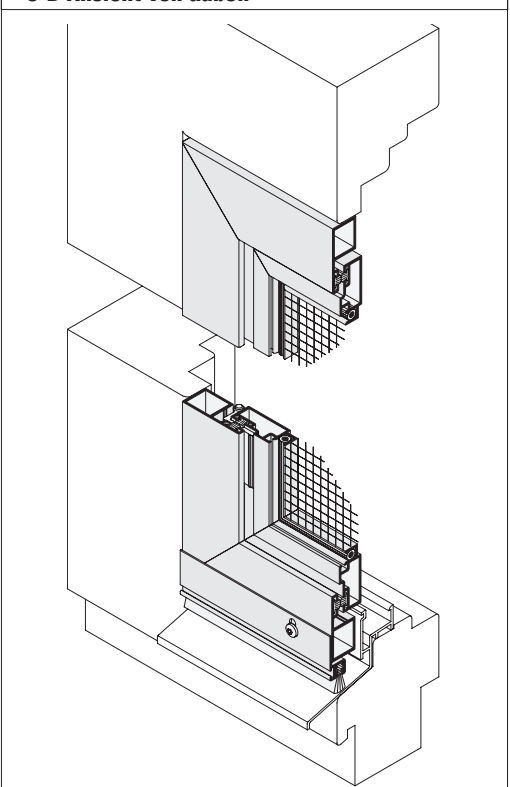
**Bemerkung:** h-Profil mit Bürstendichtung wird lose mitgeliefert

## verwendete Profile mit Standardbürstendichtung

M 1:2



## 3-D Ansicht von außen



# Drehrahmen für Fenster

mit Montagerahmen **unten geschlossen**, nach **innen öffnend**

## Empfehlung

**flächenversetzte Fenster**

mit herunterhängendem  
Rollladenpanzer

## Variante

**DF3/9**

## Preisgestaltung

Drehrahmen für Fenster Preisliste 3

Seite 4

## Bestellmaße

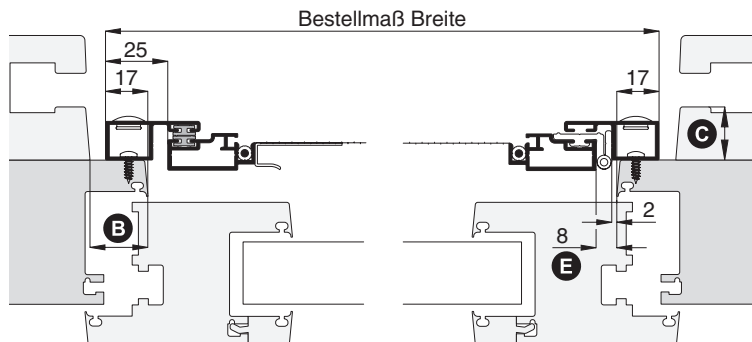
Breite = lichte Breite Fensterblendrahmen + 34 mm

Höhe = lichte Höhe Fensterblendrahmen + 38 mm

Öffnungsrichtung = links oder rechts  
↑ Ansicht innen

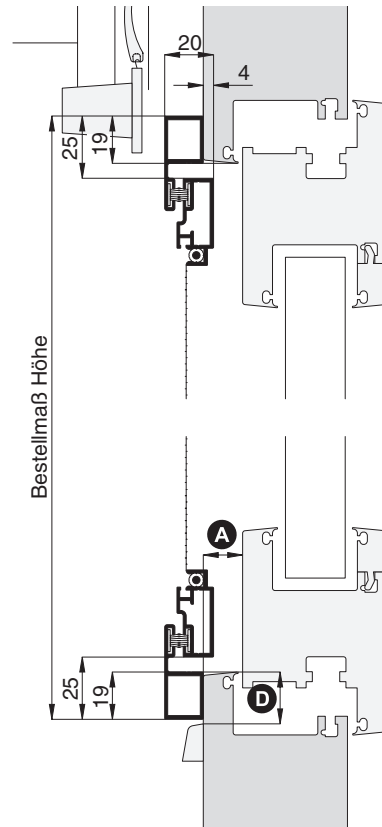
## Horizontalschnitt

M 1:3



## Vertikalschnitt

M 1:3



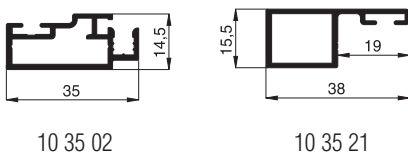
## Worauf Sie unbedingt achten sollten

## alternativ

<b>A</b>	Flächenversatz vom Blendrahmen zum Fensterflügel mind. 5 mm	bei der Montage Distanzprofil 10 35 70 unterlegen (Register Montagehilfsmittel)
<b>B</b>	Montagerahmenauflegelfläche am seitlichen Blendrahmen mind. 17 mm	Bestellmaß Breite verringern
<b>C</b>	Abstand der Rolladenführung zum Blendrahmen mind. 17 mm	DF4/2, Seite 18
<b>D</b>	Abstand der Wasserschlitzkappe vom Rand des Blendrahmens mind. 19 mm	Bestellmaß Höhe verringern
<b>E</b>	auf der Bandseite mind. 8 mm Distanz für 90° Öffnungswinkel	

## verwendete Profile

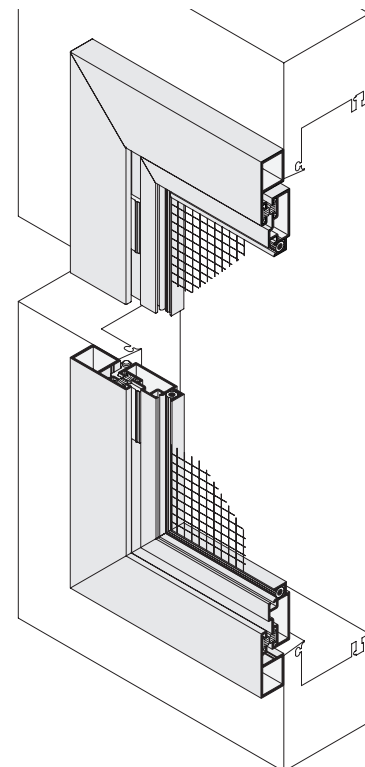
M 1:2



10 35 02

10 35 21

## 3-D Ansicht von außen



# Drehrahmen für Fenster

mit Montagerahmen **unten geschlossen**

**Empfehlung**

**Fenster**

mit Mauerleibung

**Variante**

**DF3/8**

**Preisgestaltung**

Drehrahmen für Fenster Preisliste 3

Seite 4

**Bestellmaße**

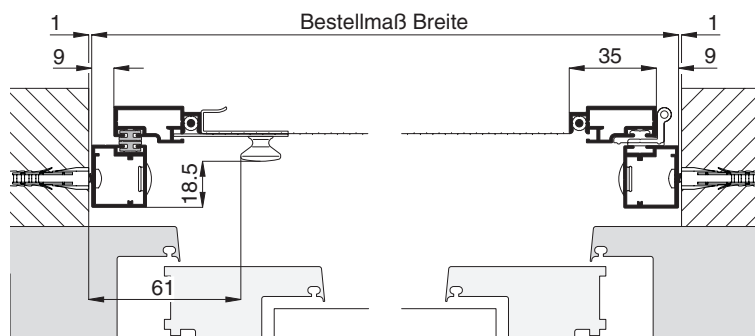
Breite = lichte Breite Mauerleibung - 2 mm

Höhe = Fensterbankauflage bis Lichte Fenstersturz - 2 mm

Öffnungsrichtung =  links oder rechts

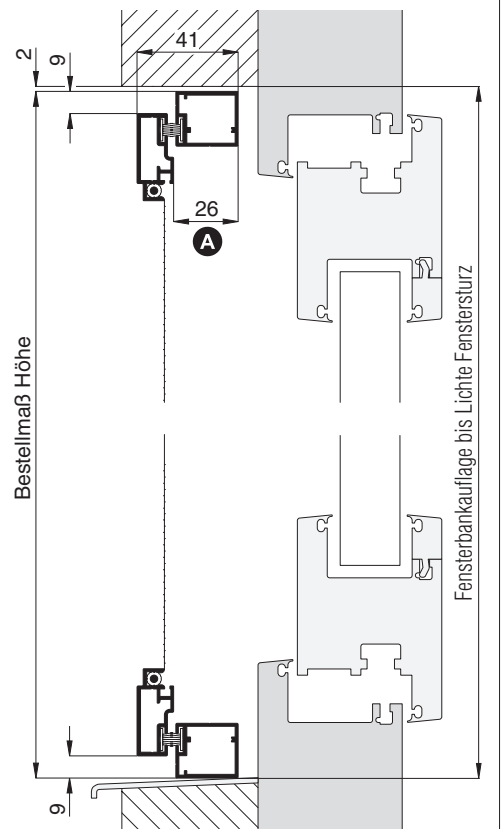
**Horizontalschnitt**

**M 1:3**



**Vertikalschnitt**

**M 1:3**



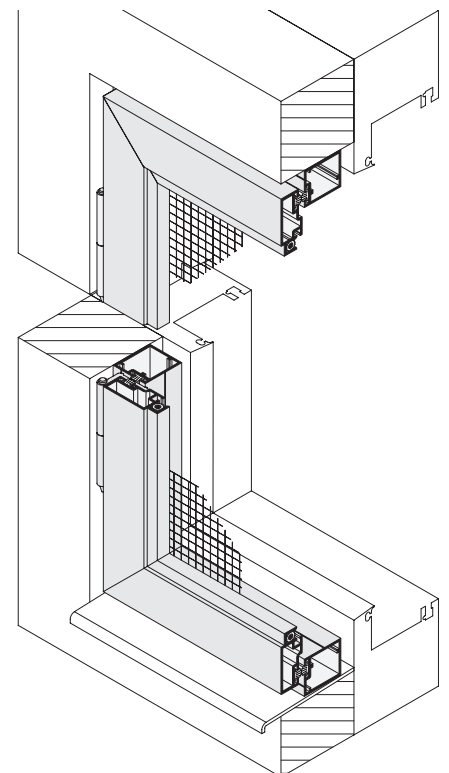
**Worauf Sie unbedingt achten sollten**

**alternativ**

**A** bei Montage vor dem Rollladen auf Rollladenstopper achten

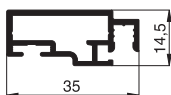
Platzbedarf (durch Einbautiefe) mind. 43 mm

**3-D Ansicht von außen**

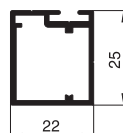


**verwendete Profile**

**M 1:2**



10 35 02



10 35 31