

Inhaltsverzeichnis **Spannrahmen**

Da Spannrahmen an Holz-Alu- oder an Kunststoff-Alu-Fenstern im Wesentlichen den Einbausituationen an Kunststofffenstern entsprechen, werden diese bei den Empfehlungen nicht extra aufgeführt.

Spannrahmen Serie SP2 und SP4

gefederte Winkellaschenmontage mit geschraubten Winkellaschen

SP2/1	für flächenbündige und flächenversetzte Fenster	Seite 4
SP2/1.A08	für flächenbündige und flächenversetzte Fenster mit seitlich eng anliegenden Rollladenführungsschienen	Seite 5
SP4/1	für flächenbündige und flächenversetzte Fenster mit sehr schrägem oder stark abgerundetem Blendrahmenüberschlag	Seite 6
SP4/1.A14	für flächenbündige und flächenversetzte Fenster als sprossenfreie Alternative (bis 1900 mm Höhe) zur SP2/1	Seite 7
SP4/1.A08	für flächenbündige und flächenversetzte Fenster als sprossenfreie Alternative (bis 1900 mm Höhe) zur SP2/1.A08	Seite 8
SP2/2	für flächenbündige und flächenversetzte Stulpfenster	Seite 9
SP2/10	für flächenbündige und flächenversetzte Fenster mit seitlich eng anliegenden Rollladenführungsschienen	Seite 10
SP2/12	für flächenbündige und flächenversetzte Fenster mit seitlich rechts eng anliegender Rollladenführungsschiene	Seite 11
SP2/11	für flächenbündige und flächenversetzte Fenster mit seitlich links eng anliegender Rollladenführungsschiene	Seite 11
SP2/4	für Holzfenster mit anliegender Blendrahmenabdeckung	Seite 12
SP2/5	für Holzfenster mit Regenschiene	Seite 13
SP2/14	für Holzfenster mit überstehender Blendrahmenabdeckung	Seite 14
SP2/17	für flächenbündige und flächenversetzte Fenster als Sonderform (außerwinklig oder gebogen)	Seite 15
Zusatzvarianten SP2/3 SP2/19 SP2/20 SP2/21 SP4/4 SP4/5 SP4/10		Seite 16
Zusatzausstattungen SP2 und SP4		Seite 17 bis 18

Spannrahmen Serie SP6 und SP7

gefederte Winkellaschenmontage mit gesteckten Winkellaschen

SP6/1	für halbflächenversetzte und flächenversetzte Fenster	Seite 20
SP6/1.A08	für halbflächenversetzte und flächenversetzte Fenster mit seitlich eng anliegenden Rollladenführungsschienen	Seite 21
SP7/1	für halbflächenversetzte und flächenversetzte Fenster mit sehr schrägem oder stark abgerundetem Blendrahmenüberschlag	Seite 22
SP7/1.A14	für halbflächenversetzte und flächenversetzte Fenster als sprossenfreie Alternative (bis 1900 mm Höhe) zur SP6/1	Seite 23
SP7/1.A08	für halbflächenversetzte und flächenversetzte Fenster als sprossenfreie Alternative (bis 1900 mm Höhe) zur SP6/1.A08	Seite 24
SP6/2	für halbflächenversetzte und flächenversetzte Stulpfenster	Seite 25
SP6/10	für halbflächenversetzte und flächenversetzte Fenster mit seitlich eng anliegenden Rollladenführungsschienen	Seite 26
SP6/12	für halbflächenversetzte und flächenversetzte Fenster mit seitlich rechts eng anliegender Rollladenführungsschiene	Seite 27
SP6/11	für halbflächenversetzte und flächenversetzte Fenster mit seitlich links eng anliegender Rollladenführungsschiene	Seite 27
SP6/4	für Holzfenster mit schrägem Blendrahmenüberschlag und anliegender Blendrahmenabdeckung	Seite 28
SP6/5	für Holzfenster mit schrägem Blendrahmenüberschlag und Regenschiene	Seite 29
SP6/51	für flächenversetzte und flächenbündige Fenster	Seite 30
Zusatzausstattungen SP6 und SP7		Seite 31 bis 32

Spannrahmen Serie SP5

gefederte Winkellaschenmontage mit gesteckten Winkellaschen

SP5/10	für halbflächenversetzte und flächenversetzte Fenster mit eng anliegendem Rollladenpanzer	Seite 34
SP5/30	für halbflächenversetzte und flächenversetzte Fenster mit eng anliegendem Rollladenpanzer und sehr schrägem Blendrahmenüberschlag	Seite 35
SP5/17	für Holzfenster mit Regenschiene, anliegender Blendrahmenabdeckung und eng anliegendem Rollladenpanzer	Seite 36
SP5/11	für Holzfenster mit Regenschiene und eng anliegendem Rollladenpanzer	Seite 37
SP5/21	für halbflächen- und flächenversetzte Fenster mit eng anliegendem Rollladenpanzer als Sonderform (außerwinklig o. gebogen)	Seite 38
Zusatzausstattungen SP5		Seite 39 bis 40

Spannrahmen Serie SP1 und SP5 ungefedert

starre Winkellaschenmontage, Federstiftmontage, Z-Profilmontage, Klemmschraubenmontage

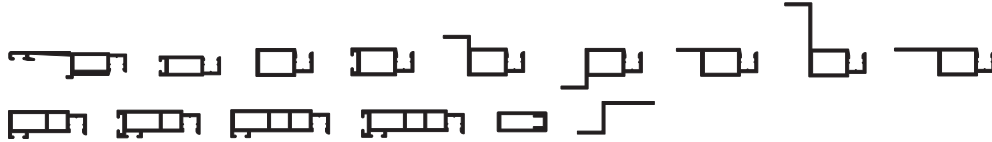
SP1/42	für flächenversetzte Kunststofffenster mit seitlich sehr eng anliegenden Rollladenführungsschienen	Seite 42
SP1/43	für flächenversetzte Kunststofffenster mit seitlich sehr eng anliegenden Rollladenführungsschienen	Seite 43
SP1/40	für flächenversetzte Holzfenster mit Regenschiene und seitlich sehr eng anliegenden Rollladenführungsschienen	Seite 44
SP1/41	für flächenversetzte Holzfenster mit Regenschiene und seitlich sehr eng anliegenden Rollladenführungsschienen	Seite 45
SP1/3	für flächenbündige und flächenversetzte Fenster	Seite 46
SP5/3	für halbflächenversetzte und flächenversetzte Fenster mit eng anliegendem Rollladenpanzer	Seite 47
SP1/70	für flächenbündige Fenster mit seitlich sehr eng anliegenden Rollladenführungsschienen	Seite 48
SP1/85	für Holzfenster mit Regenschiene und sehr eng anliegendem Rollladenpanzer	Seite 49
SP1/5	für flächenversetzte Fenster mit seitlich sehr eng anliegenden Rollladenführungsschienen	Seite 50
SP5/5	für halbflächenversetzte und flächenversetzte Fenster mit seitlich sehr eng anliegenden Rollladenführungsschienen	Seite 51
SP1/1	für Holzfenster mit sehr eng anliegendem Rollladenpanzer	Seite 52
Zusatzvarianten SP1/11 SP1/94 SP1/15 SP1/16 SP5/42 SP5/43 SP1/14 SP1/22		Seite 53
Zusatzvarianten SP1/53 SP1/2 SP1/9 SP1/7 SP1/8 SP1/6 SP1/49 SP1/12 SP1/81 SP1/82		Seite 54
Zusatzausstattungen SP1 und SP5 ungefedert		Seite 55 bis 56

Spannrahmen SP2, SP4, SP6, SP7, SP5, SP1

Allgemeine Produktbeschreibung

Profile

Sämtliche Profile des Neher-Systems sind stranggepresst nach der DIN EN 12020-2 und bestehen aus der Legierung EN AW-6060 T66.



Oberfläche

Die Oberflächenversiegelung erfolgt im umweltfreundlichen Pulverbeschichtungsverfahren nach der GSB-Richtlinie oder im Eloxalverfahren.

Folgende Standardfarben werden angeboten:

pulverbeschichtet: weiß (RAL 9016), anthrazitgrau (RAL 7016 matt), hellbraun (RAL 8001 matt), mittelbraun (RAL 8014 matt),
dunkelbraun (TON 8077 matt)

eloxiert: silbergrau (E6/EV1 matt)

Auf Wunsch sind auch Sonderfarben nach RAL, NEPEXAL (Eloxalersatzfarben pulverbeschichtet), NCS, Farben mit Glimmereffekt, Holzdekor, ELOXAL usw. möglich.

Beim Einsatz in Schwimmbädern oder im Küstenbereich empfehlen wir beim Pulverbeschichtungsverfahren eine Voranodisation zur Vermeidung von Filiformkorrosion.

Gewebe

Das Standardgewebe besteht aus kunststoffummantelten, kreuzpunktverschweißten Fiberglasfäden mit einer Maschung von 1,41 x 1,58 mm.

Für Spezialanwendungen stehen eine Reihe von Sondergeweben zur Verfügung.

Eine herausragende Stellung bei den Sondergeweben besitzen die von Neher entwickelten Spezialgewebe, wie das **Transpatec-Gewebe**, das Pollenschutzgewebe Polltec oder das Elektromoggewebe.

Keder

Der Keder besteht aus einem hochwertigen, sortenreinen und UV-stabilisierten Kunststoff. Er ist passend zur Gewebefarbe in anthrazitgrau erhältlich. Durch die hohe Shorehärte des Keders und den verrippten Kederkanal wird ein Herausrutschen des Gewebes verhindert. So ist es auch nach Jahren noch fest gespannt.

Beschlagteile

Sämtliche Beschlagteile sind in verschleißarmen Materialien ausgeführt. Dabei kommen hochwertige Materialien, wie z.B. Edelstahl, Aluminium (pulverbeschichtet oder eloxiert) oder Messing vernickelt zum Einsatz.

Bei Beschlagteilen aus Kunststoff werden ausschließlich UV-stabilisierte Materialien verwendet, die auf den in Frage kommenden Einsatz hin abgestimmt sind.

Rahmenaufbau

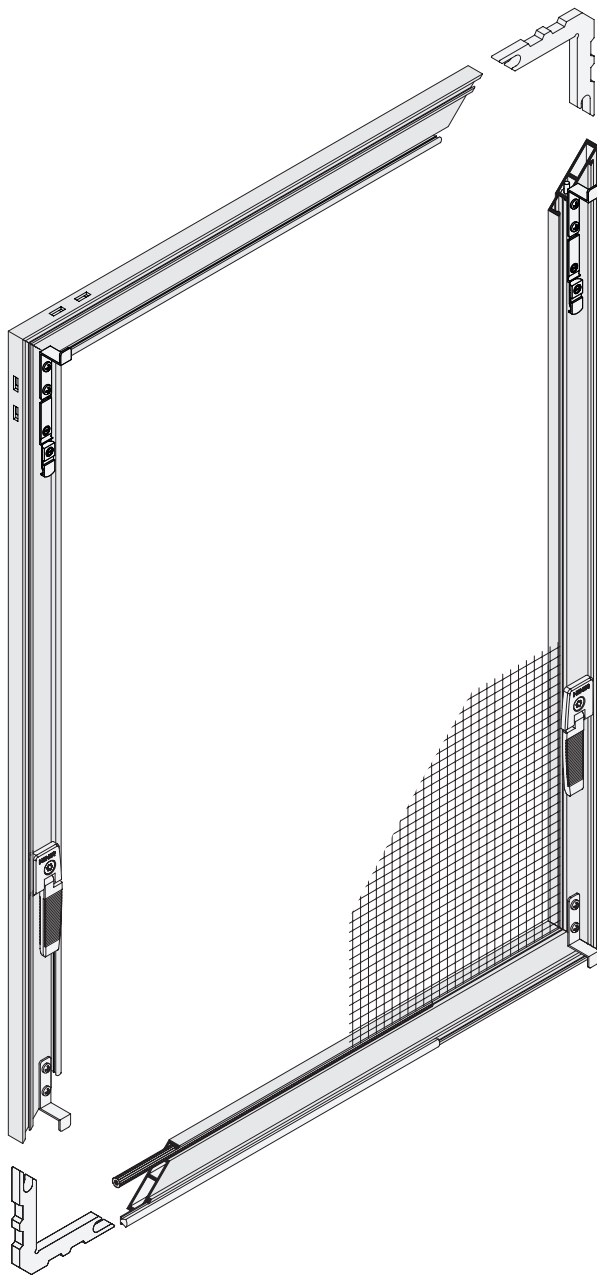
Sämtliche Spannrahmen des Neher-Systems werden auf Gehrung geschnitten und mit einem eng tolerierten Eckwinkel verpresst. Durch die doppelte Verpressung und den massiven Aluminiueckwinkel erhält der Spannrahmen eine hohe Verzugsstabilität, selbst bei großen Rahmen. Durch die 4-seitige Anlage der Ecke beim Pressvorgang wird der Versatz der Profile auf ein Minimum reduziert.

Wenn die Breite bzw. Höhe des Spannrahmens größer als 1500 mm (bei SP4, SP5 gefedert und SP7 größer als 1900 mm) ist, wird eine Verstärkungssprosse eingebaut.

Spannrahmen SP2 gefedert und SP4 gefedert

(dargestellt ist die Variante SP2/1 von Seite 4)

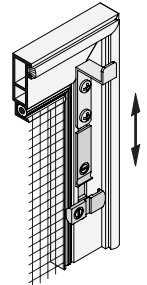
mit geschraubten Winkellaschen



Befestigung: gefederte Winkellasche

Das obere Federaufnahmeteil drückt die Winkel- lasche aus Edelstahl nach dem Einhängen gegen den Blendrahmenüberschlag. Dadurch sitzt der Spann- rahmen sicher und klapperfrei im Fenster.

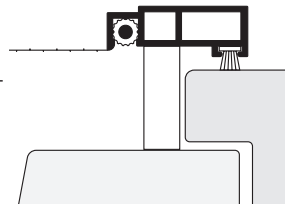
Mit der Verriegelung am gefederten Winkellaschen- aufnahmeteil kann der Spannrahmen zusätzlich gesichert werden.



Abdichtung

Mit der innenliegenden PP-Bürstendichtung wird der Spannrahmen zum Blendrahmen hin abgedichtet. Durch unterschiedliche Bürstengrößen können Unebenheiten, wie z.B. im Stulpversatz usw. ausgeglichen werden.

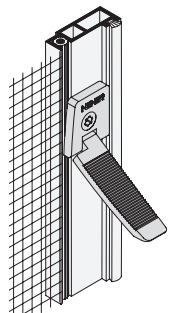
Die PP-Bürsten- dichtung schützt das Fenster gleich- zeitig vor Kratzern und verhindert ein Klappern bei starkem Wind.



Griff

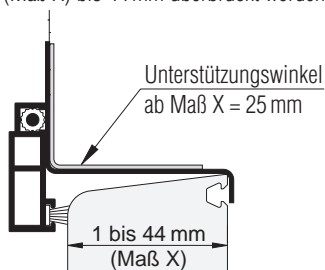
Der innenliegende Klappgriff besteht aus einer speziell ent- wickelten Kunststoffkombination und wird dadurch enorm abbruchstabil.

Der leicht bedienbare Griff wird bei allen Standardfarben in der passenden Rahmenfarbe geliefert und ist von außen unsichtbar.



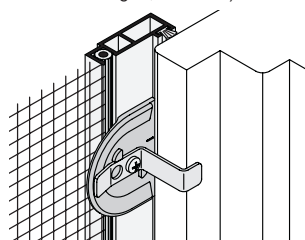
Unterstützungswinkel

Durch den Einsatz eines Unterstützungs- winkels kann ein Blendrahmenüberschlag (Maß X) bis 44 mm überbrückt werden.



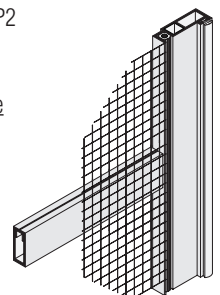
Seitenarretierung

Die Spannrahmen der Serie SP2 und SP4 können bei Bedarf mit einer Seitenarretierung ausgestattet werden (Zusatzausstattungen, Seite 17).



Sprosse ab Höhe/Breite 1501 mm (1901 mm)

Ab einer Höhe oder Breite von 1501 mm bei der Produktgruppe SP2 und 1901 mm bei der Produktgruppe SP4 wird eine nicht gewebeteilende Verstärkungssprosse eingesetzt.



Spannrahmen

Montage: **gefederte Winkellaschen** (geschraubt)

Empfehlung

**flächenbündige und
flächenversetzte Fenster**

Variante

SP2/1

Für **sprossenfreie Elemente** mit einer Höhe (Breite) von **1501 mm bis 1900 mm** Variante SP4/1.A14 (Seite 7) wählen.

Preisgestaltung

Spannrahmen Preisliste 3

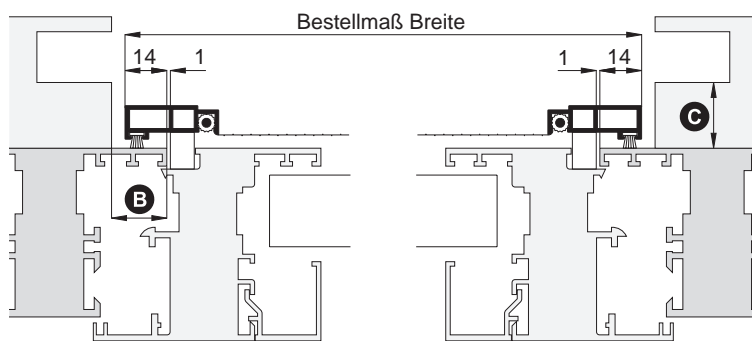
Seite 3

Bestellmaße

Breite = lichte Breite Fensterblendrahmen + 28 mm
 Höhe = lichte Höhe Fensterblendrahmen + 31 mm
 Maß X = Blendrahmenüberschlagsbreite

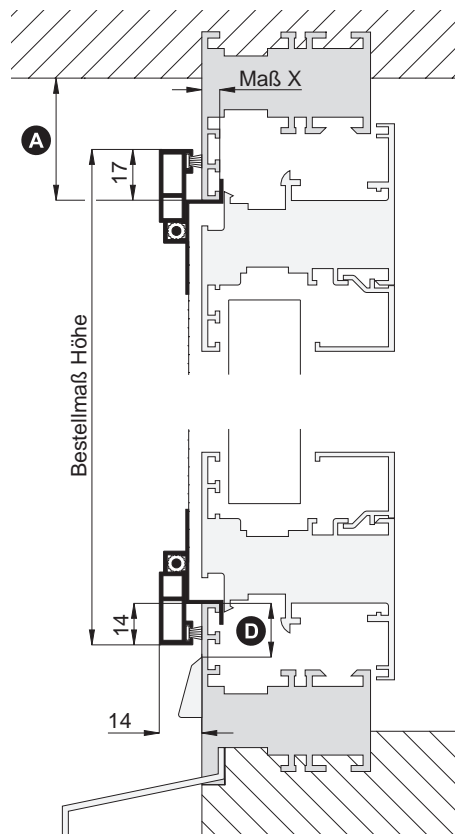
Horizontalschnitt

M 1:2.5



Vertikalschnitt

M 1:2.5

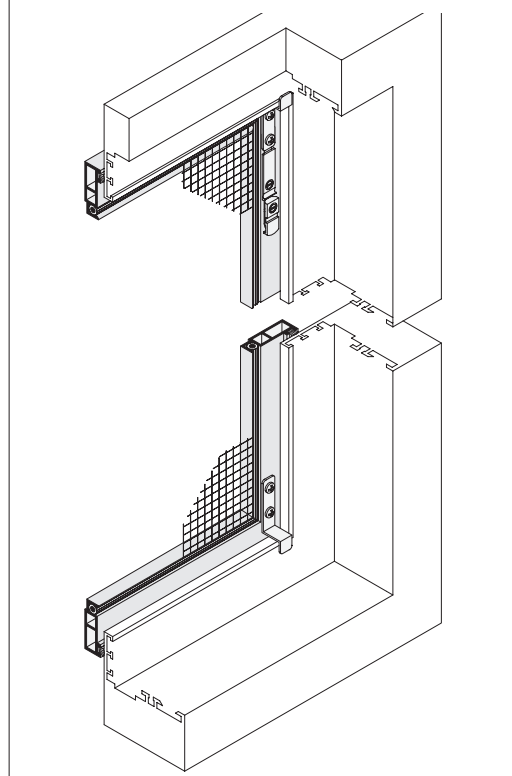


Worauf Sie unbedingt achten sollten

alternativ

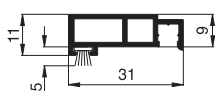
A	obere Blendrahmenüberstandsfläche mind. 18 mm (inkl. Verschiebespiel mind. 25 mm)	SP2/17, Seite 15 SP2/19, Seite 16
B	Spannrahmenauflagefläche am seitlichen Blendrahmen mind. 15 mm	SP2/1.A08, Seite 5 SP2/10, Seite 10
C	Abstand der Rolladenführung zum Blendrahmen mind. 15 mm	SP5/10, Seite 34 SP1/42, SP1/43, Seite 42 u. 43
D	bei nach innen gebogenem Rollladenpanzer Abstand entsprechend vergrößern	Rollladenabstandhalter verwenden (Register Montagehilfsmittel)
D	Abstand der Wasserschlitzkappe vom Rand des Blendrahmens mind. 14 mm	nachfragen
	Auflagefläche von 14 mm bei stark gesoftetem Blendrahmenprofil reicht nicht aus	SP4/1, Seite 6

3-D Ansicht von innen



verwendete Profile mit Standardbürstendichtung

M 1:2



10 24 02

Spannrahmen

Montage: **gefederte Winkellaschen** (geschraubt) mit Seitenarretierung als seitlicher Anschlag

Darstellung: seitliche Auflage 8 mm (A08)

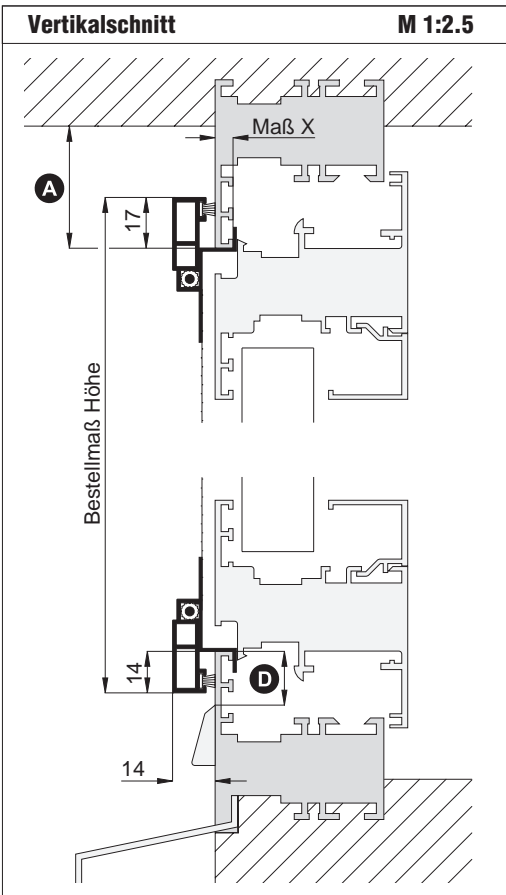
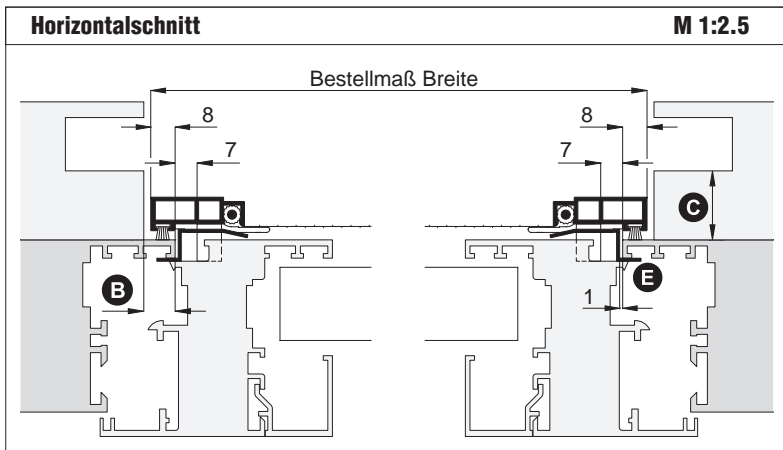
Empfehlung
flächenbündige und flächenversetzte Fenster
 mit seitlich eng anliegenden Rollladenführungsschienen

Variante
SP2/1.A08

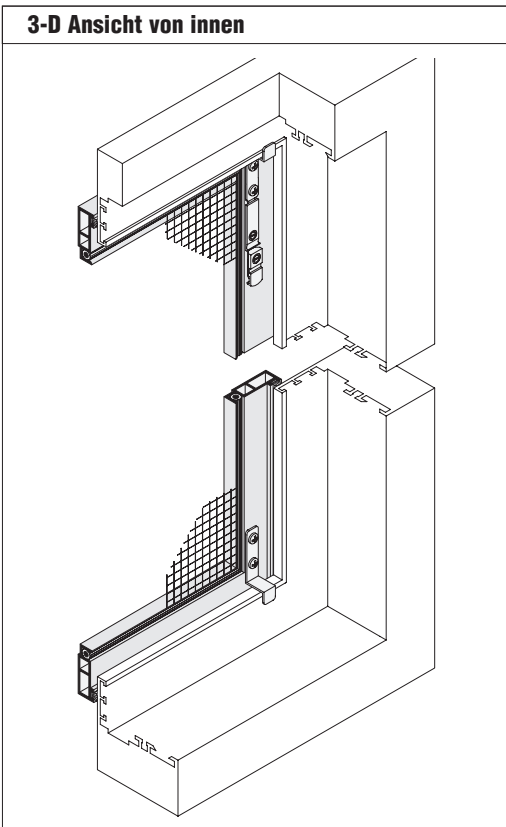
Für **sprossenfreie Elemente** mit einer Höhe (Breite) von **1501 mm bis 1900 mm** Variante SP4/1.A08 (Seite 8) wählen.

Preisgestaltung
 Spannrahmen Preisliste 3 + Aufpreis für Seitenarretierung Seite 3

Bestellmaße
 Breite = lichte Breite Fensterblendrahmen + 16 mm
 Höhe = lichte Höhe Fensterblendrahmen + 31 mm
 Maß X = Blendrahmenüberschlagsbreite



Worauf Sie unbedingt achten sollten	alternativ
A obere Blendrahmenüberstandsfläche mind. 18 mm (inkl. Verschiebespiel mind. 25 mm)	nachfragen
B Spannrahmenauflagefläche am seitlichen Blendrahmen mind. 9 mm	SP2/10, Seite 10
C Abstand der Rollladenführung zum Blendrahmen mind. 15 mm	SP1/42, Seite 42 SP1/43, Seite 43
D bei nach innen gebogenem Rollladenpanzer Abstand entsprechend vergrößern	Rollladenabstandhalter verwenden (Register Montagehilfsmittel)
E Abstand der Wasserschlitzkappe vom Rand des Blendrahmens mind. 14 mm	nachfragen
E Bürstenauflage bei schrägem Blendrahmenüberschlag	längere Bürstendichtung verwenden (Zusatzausstattungen, S. 17)



Spannrahmen

Montage: **gefederte Winkellaschen** (geschraubt)

Empfehlung

**flächenbündige und
flächenversetzte Fenster**

mit sehr schrägem oder stark abgerundetem Blendrahmenüberschlag

Variante

SP4/1

Preisgestaltung

Spannrahmen Preisliste 4

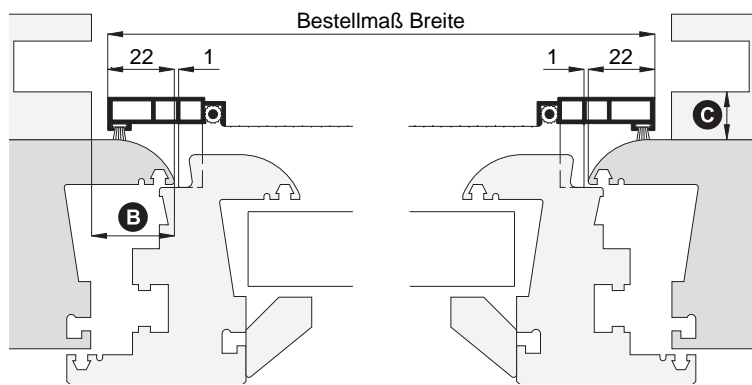
Seite 3

Bestellmaße

Breite = lichte Breite Fensterblendrahmen + 44 mm
 Höhe = lichte Höhe Fensterblendrahmen + 50 mm
 Maß X = Blendrahmenüberschlagsbreite

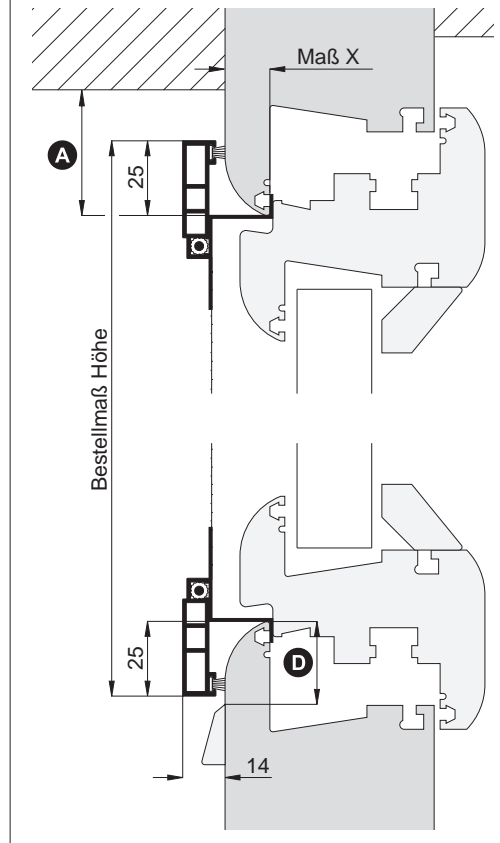
Horizontalschnitt

M 1:2.5



Vertikalschnitt

M 1:2.5

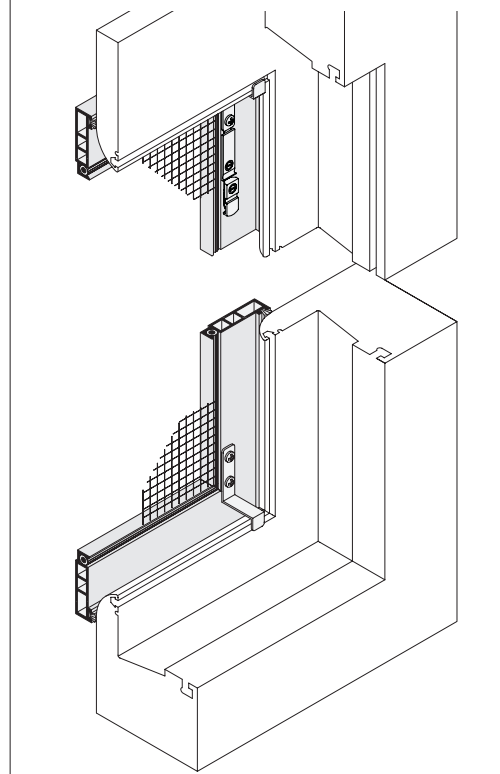


Worauf Sie unbedingt achten sollten

alternativ

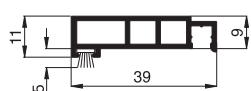
A	obere Blendrahmenüberstandsfläche mind. 26 mm (inkl. Verschiebespiel mind. 33 mm)	nachfragen
B	Spannrahmenauflagefläche am seitlichen Blendrahmen mind. 23 mm	SP4/1.A14, Seite 7 SP4/10, Seite 16
C	Abstand der Rollladenführung zum Blendrahmen mind. 15 mm	SP5/30, Seite 35
D	bei nach innen gebogenem Rollladen- panzer Abstand entsprechend vergrößern	Rollladenabstandhalter verwenden (Register Montagehilfsmittel)
D	Abstand der Wasserschlitzkappe vom Rand des Blendrahmens mind. 25 mm	nachfragen

3-D Ansicht von innen



verwendete Profile mit Standardbürstendichtung

M 1:2



10 24 52

Spannrahmen

Montage: **gefederte Winkellaschen** (geschraubt)

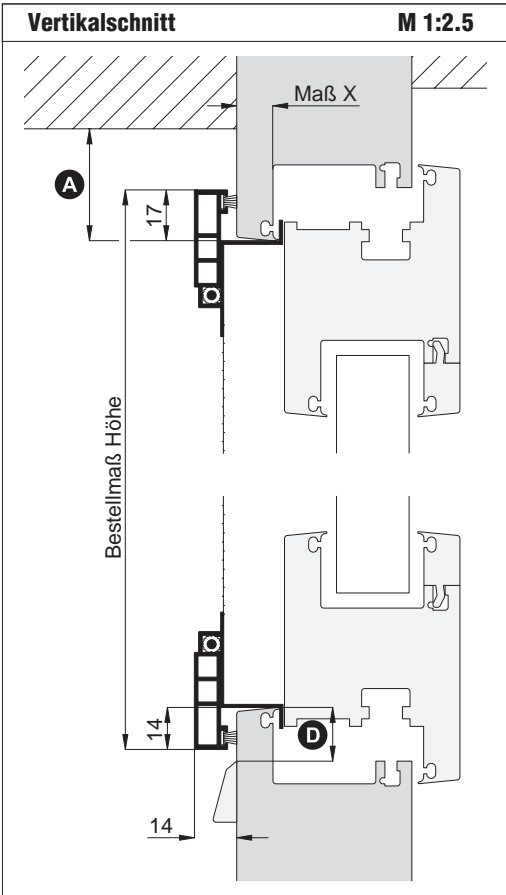
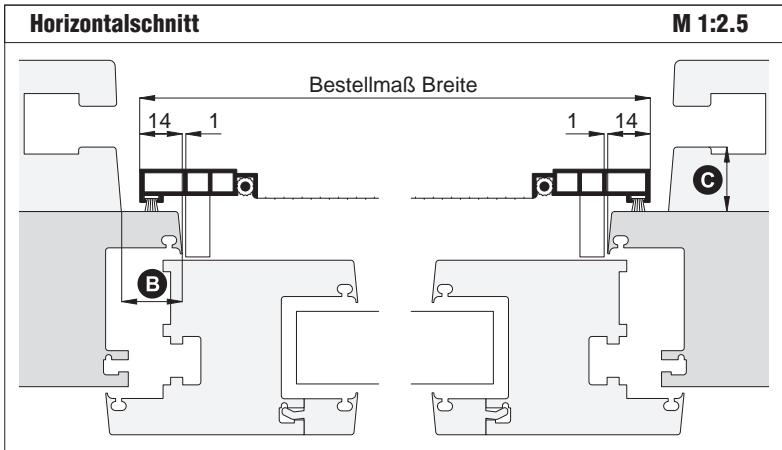
Darstellung: seitliche Auflage 14 mm (A14)

Empfehlung
flächenbündige und flächenversetzte Fenster
 als sprossenfreie Alternative (bis 1900 mm Höhe) zur SP2/1

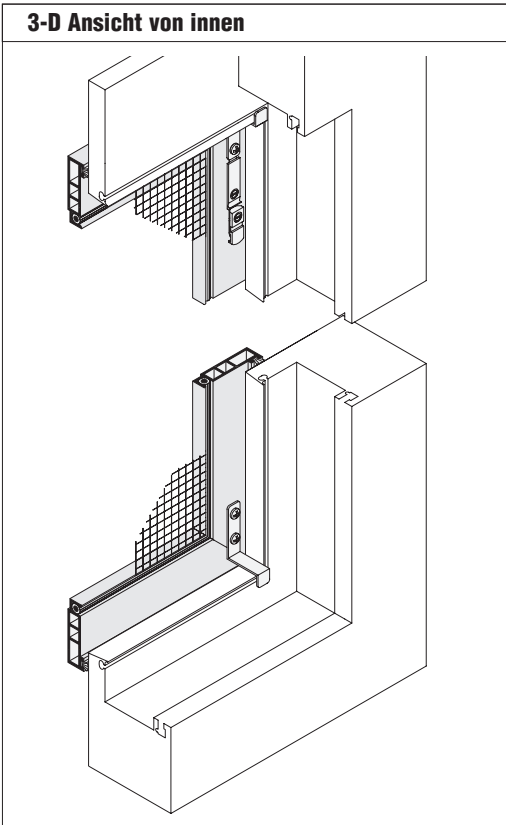
Variante
SP4/1.A14

Preisgestaltung
 Spannrahmen Preisliste 4 Seite 3

Bestellmaße
 Breite = lichte Breite Fensterblendrahmen + 28 mm
 Höhe = lichte Höhe Fensterblendrahmen + 31 mm
 Maß X = Blendrahmenüberschlagsbreite



Worauf Sie unbedingt achten sollten	alternativ
A obere Blendrahmenüberstandsfläche mind. 18 mm (inkl. Verschiebespiel mind. 25 mm)	nachfragen
B Spannrahmenauflagefläche am seitlichen Blendrahmen mind. 15 mm	SP4/1.A08, Seite 8
C Abstand der Rollladenführung zum Blendrahmen mind. 15 mm	SP5/10, Seite 34
C bei nach innen gebogenem Rollladenpanzer Abstand entsprechend vergrößern	Rollladenabstandhalter verwenden (Register Montagehilfsmittel)
D Abstand der Wasserschlitzkappe vom Rand des Blendrahmens mind. 14 mm	nachfragen



Spannrahmen

Montage: **gefederte Winkellaschen** (geschraubt) mit Seitenarretierung als seitlicher Anschlag

Darstellung: seitliche Auflage 8 mm (A08)

Empfehlung

flächenbündige und flächenversetzte Fenster

als sprossenfreie Alternative (bis 1900 mm Höhe) zur SP2/1.A08

Variante

SP4/1.A08

Preisgestaltung

Spannrahmen Preisliste 4 + Aufpreis für Seitenarretierung

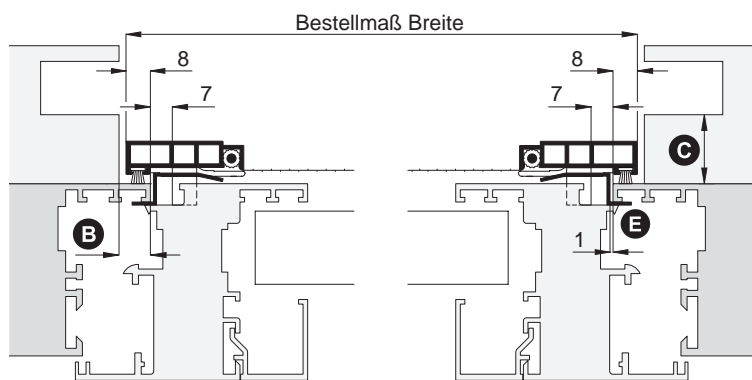
Seite 3

Bestellmaße

Breite = lichte Breite Fensterblendrahmen + 16 mm
 Höhe = lichte Höhe Fensterblendrahmen + 31 mm
 Maß X = Blendrahmenüberschlagsbreite

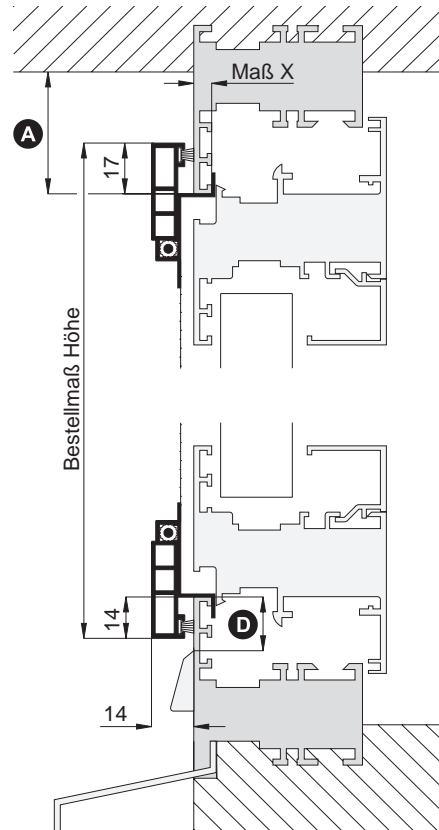
Horizontalschnitt

M 1:2.5



Vertikalschnitt

M 1:2.5

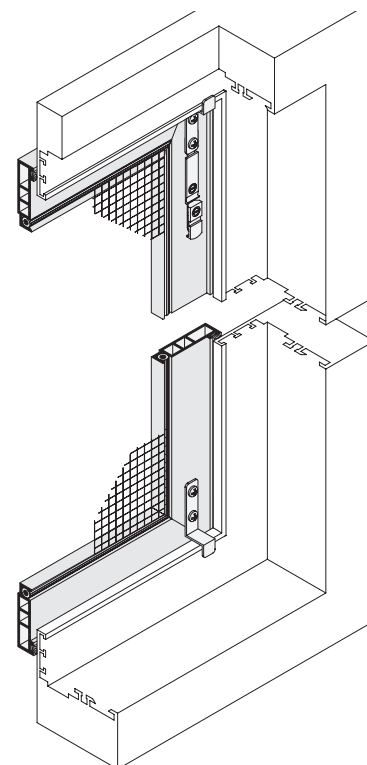


Worauf Sie unbedingt achten sollten

alternativ

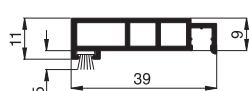
A	obere Blendrahmenüberstandsfläche mind. 18 mm (inkl. Verschiebespiel mind. 25 mm)	nachfragen
B	Spannrahmenauflagefläche am seitlichen Blendrahmen mind. 9 mm	SP4/10, Seite 16
C	Abstand der Rollladenführung zum Blendrahmen mind. 15 mm	nachfragen
D	bei nach innen gebogenem Rollladenpanzer Abstand entsprechend vergrößern	Rollladenabstandhalter verwenden (Register Montagehilfsmittel)
D	Abstand der Wasserschlitzkappe vom Rand des Blendrahmens mind. 14 mm	nachfragen
E	Bürstenaufgabe bei schrägem Blendrahmenüberschlag	längere Bürstendichtung verwenden (Zusatzausstattungen, S. 17)

3-D Ansicht von innen



verwendete Profile mit Standardbürstendichtung

M 1:2



10 24 52

Spannrahmen

Montage: **gefederte Winkellaschen** (geschraubt)

Empfehlung
flächenbündige und
flächenversetzte Stulpfenster

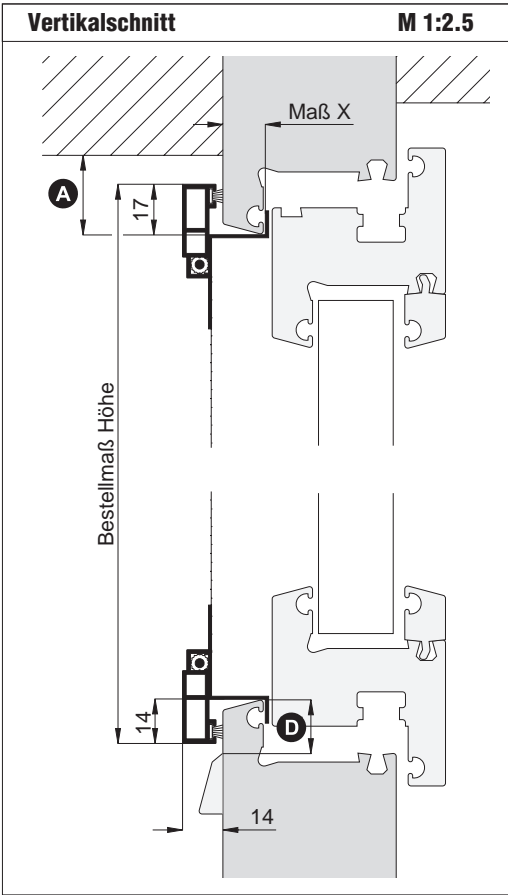
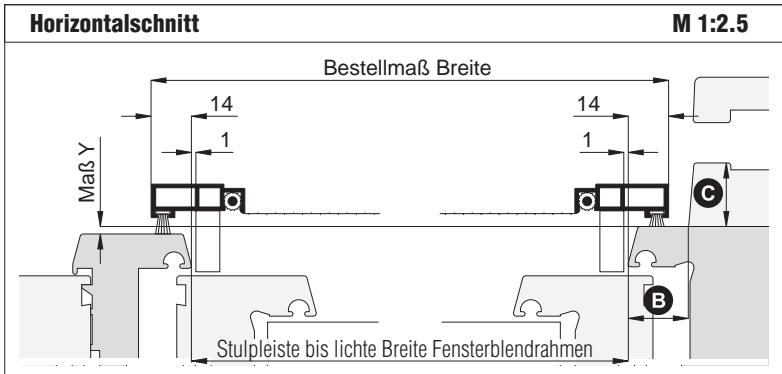
Variante
SP2/2

Preisgestaltung
 Spannrahmen Preisliste 3 Seite 3

Bestellmaße

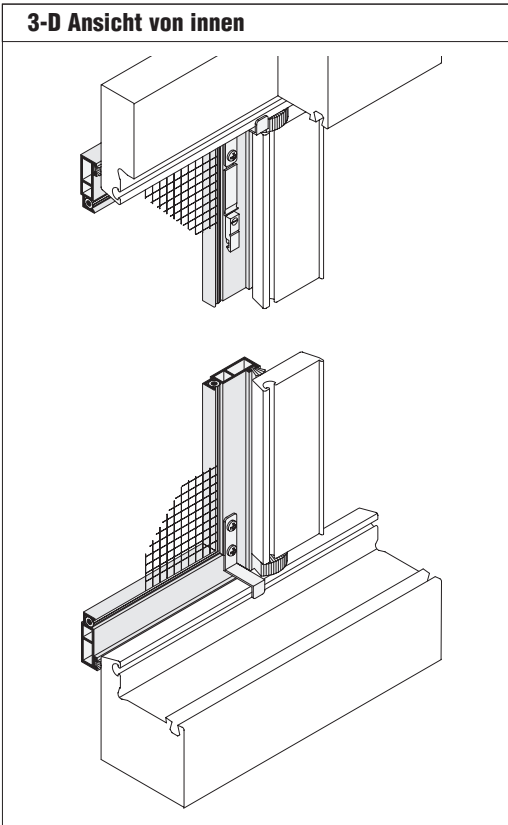
Breite = Stulpleiste bis lichte Breite Fensterblendrahmen + 28 mm
 Höhe = lichte Höhe Fensterblendrahmen + 31 mm
 Maß X = Blendrahmenüberschlagsbreite
 Maß Y = Stulpversatz zum Blendrahmen

Lage der langen Bürsten = oder Ansicht innen



Worauf Sie unbedingt achten sollten	alternativ
A obere Blendrahmenüberstandsfläche mind. 18 mm (inkl. Verschiebespiel mind. 25 mm)	nachfragen
B Spannrahmenauflagefläche am seitlichen Blendrahmen mind. 15 mm	nachfragen
C Abstand der Rollladenführung zum Blendrahmen mind. 15 mm	SP1/42, Seite 42 SP1/43, Seite 43
bei nach innen gebogenem Rollladenpanzer Abstand entsprechend vergrößern	Rollladenabstandhalter verwenden (Register Montagehilfsmittel)
D Abstand der Wasserschlitzkappe vom Rand des Blendrahmens mind. 14 mm	nachfragen

Bemerkung: Diese Variante enthält im Standard zwei zuschneidbare Streifenbürstenstücke (wird vor Ort angepasst) zur Spaltabdichtung am Fenster (zwischen Stulpleiste und Blendrahmen).



Spannrahmen

Montage: **gefederte Winkelaschen** (geschraubt)

Empfehlung

**flächenbündige und
flächenversetzte Fenster**

mit seitlich eng anliegenden
Rolladenführungsschienen

Variante

SP2/10

Preisgestaltung

Spannrahmen Preisliste 3

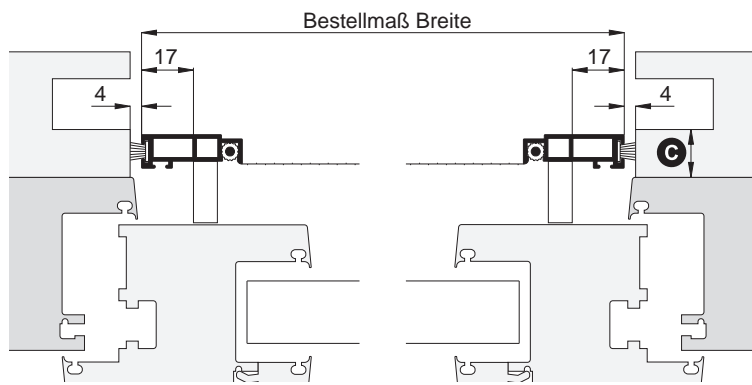
Seite 3

Bestellmaße

Breite = lichte Breite Rolladenführungsschienen - 8 mm
 Höhe = lichte Höhe Fensterblendrahmen + 31 mm
 Maß X = Blendrahmenüberschlagsbreite

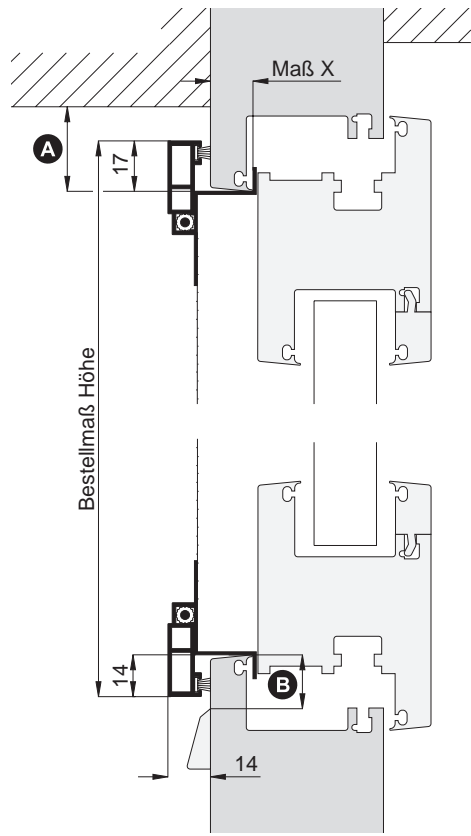
Horizontalschnitt

M 1:2.5



Vertikalschnitt

M 1:2.5

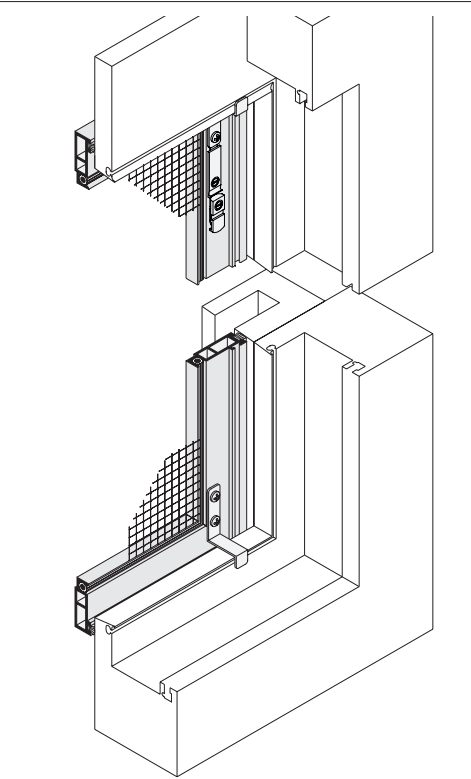


Worauf Sie unbedingt achten sollten

alternativ

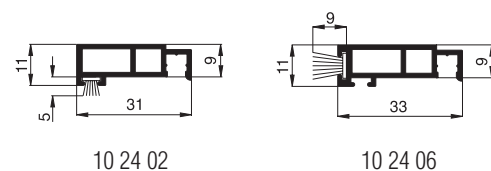
A	obere Blendrahmenüberstandsfläche mind. 18 mm (inkl. Verschiebespiel mind. 25 mm)	nachfragen
B	Abstand der Wasserschlitzkappe vom Rand des Blendrahmens mind. 14 mm	nachfragen
C	Abstand der Rolladenführung zum Blendrahmen mind. 15 mm bei nach innen gebogenem Rolladen- panzer Abstand entsprechend vergrößern	SP1/42, Seite 42 SP1/43, Seite 43 Rolladenabstandhalter verwenden (Register Montagehilfsmittel)
	Auflagefläche (unten) von 14 mm bei stark gesoffetem Blendrahmenprofil reicht nicht aus	SP4/10, Seite 16
	eine Seitenarretierung (Zusatzausstattungen, Seite 17) ist hier nicht möglich	

3-D Ansicht von innen



verwendete Profile mit Standardbürstendichtung

M 1:2



Spannrahmen

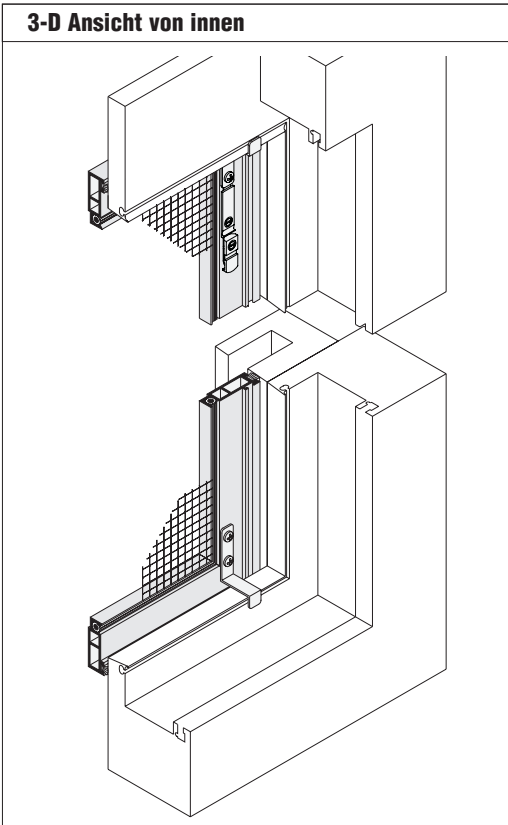
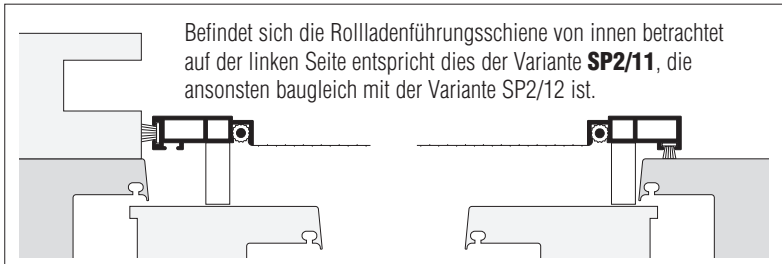
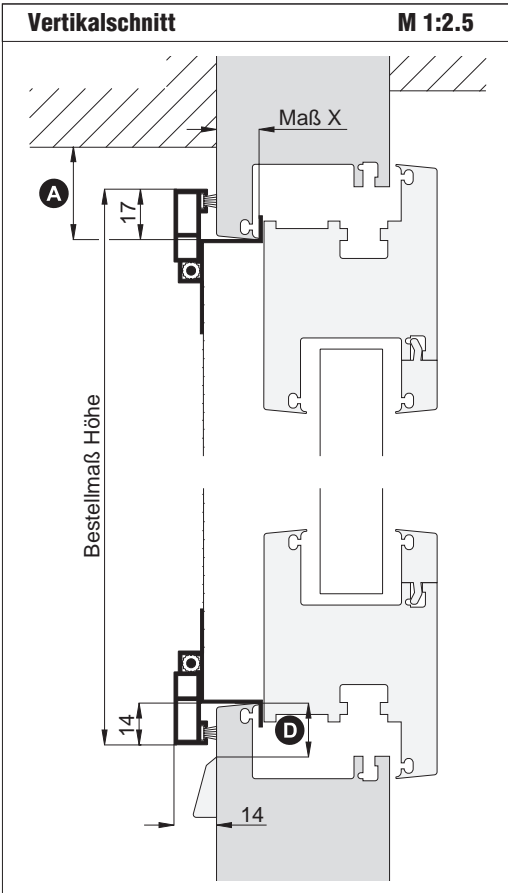
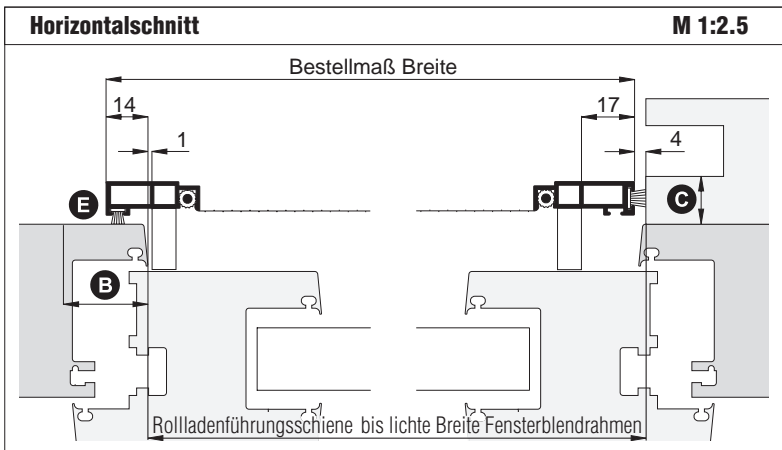
Montage: **gedeferte Winkellaschen** (geschraubt)

Empfehlung
flächenbündige und flächenversetzte Fenster
 mit seitlich rechts eng anliegender Rolladenführungsschiene

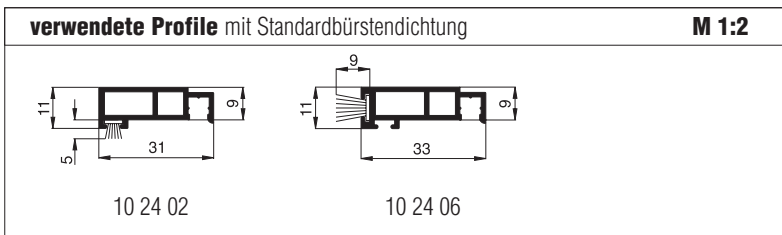
Variante
SP2/12

Preisgestaltung
 Spannrahmen Preisliste 3 Seite 3

Bestellmaße
 Breite = Rolladenführungsschiene bis lichte Breite Fensterblendrahmen + 10 mm
 Höhe = lichte Höhe Fensterblendrahmen + 31 mm
 Maß X = Blendrahmenüberschlagsbreite



Worauf Sie unbedingt achten sollten		alternativ
A B	Beschreibung siehe SP2/1, Seite 4	nachfragen
C D		
E	bei Stulpfenster auf Versatz achten	längere Bürstendichtung verwenden, Standard 5 mm (Zusatzausstattungen, Seite 17)



Spannrahmen

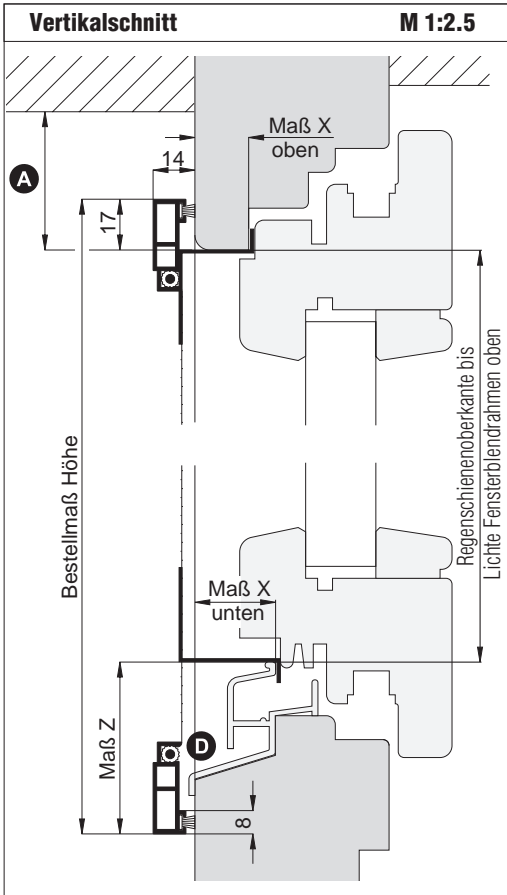
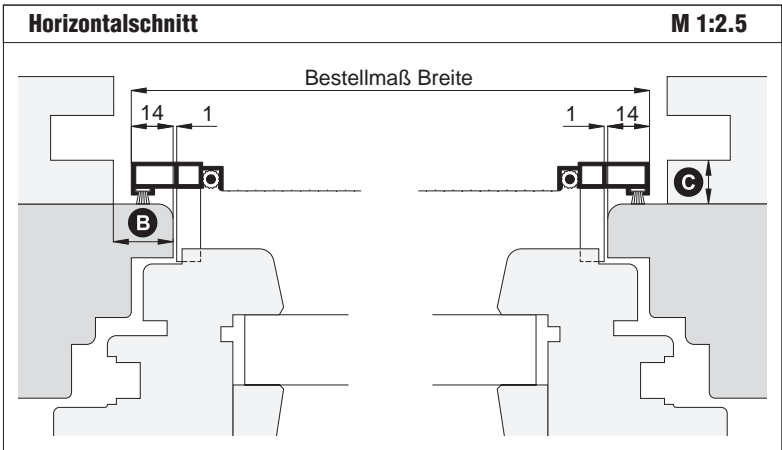
Montage: **gefederte Winkellaschen** (geschraubt)

Empfehlung
Holzfenster
mit anliegender Blendrahmenabdeckung

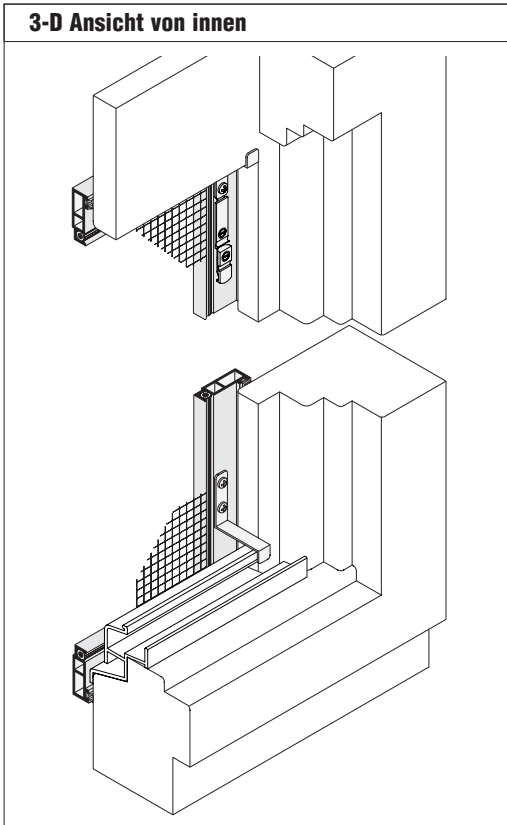
Variante
SP2/4

Preisgestaltung
Spannrahmen Preisliste 3 Seite 3

Bestellmaße
Breite = lichte Breite Fensterblendrahmen + 28 mm Höhe = Regensch.-oberkante bis Lichte Fensterblendrahmen oben + 17 mm + Maß Z Maß X oben ▪ Maß X unten ▪ Maß Z siehe Vertikalschnitt



Worauf Sie unbedingt achten sollten	alternativ
A obere Blendrahmenüberstandsfläche mind. 18 mm (inkl. Verschiebespiel mind. 25 mm)	SP1/5, Seite 50
B Spannrahmenauflagefläche am seitlichen Blendrahmen mind. 15 mm	nachfragen
C Abstand der Rollladenführung zum Blendrahmen mind. 15 mm	SP5/17, Seite 36 SP1/40, SP1/41, Seite 44 u. 45
D bei nach innen gebogenem Rollladenpanzer Abstand entsprechend vergrößern	Rollladenabstandhalter verwenden (Register Montagehilfsmittel)
D Regenschiene steht max. 3 mm über den Blendrahmen	SP2/5, Seite 13 SP2/14, Seite 14
Auflagefläche von 14 mm bei stark gesoftetem Blendrahmenprofil reicht nicht aus	SP4/4, Seite 16



verwendete Profile mit Standardbürstendichtung	M 1:2
<p>10 24 02</p>	

Spannrahmen

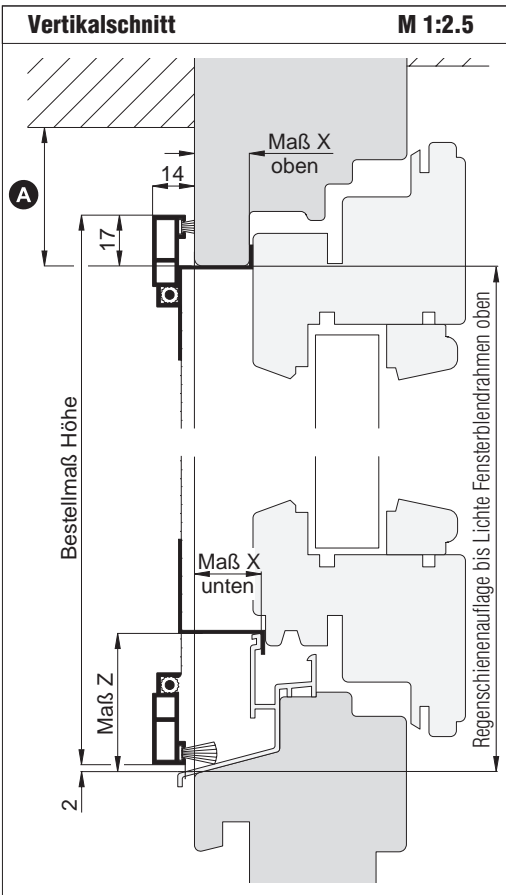
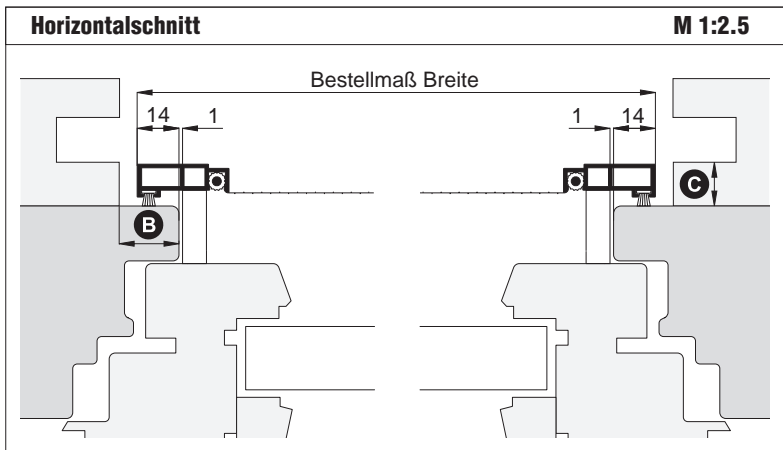
Montage: **gefederte Winkellaschen** (geschraubt)

Empfehlung
Holzfenster
mit Regenschiene

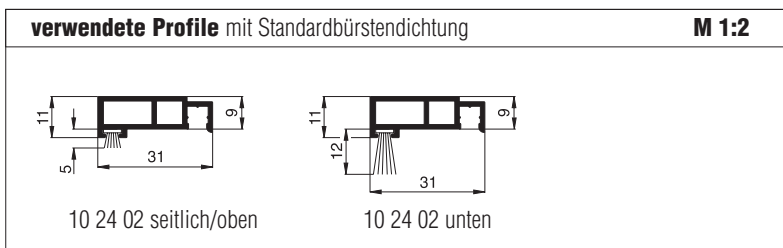
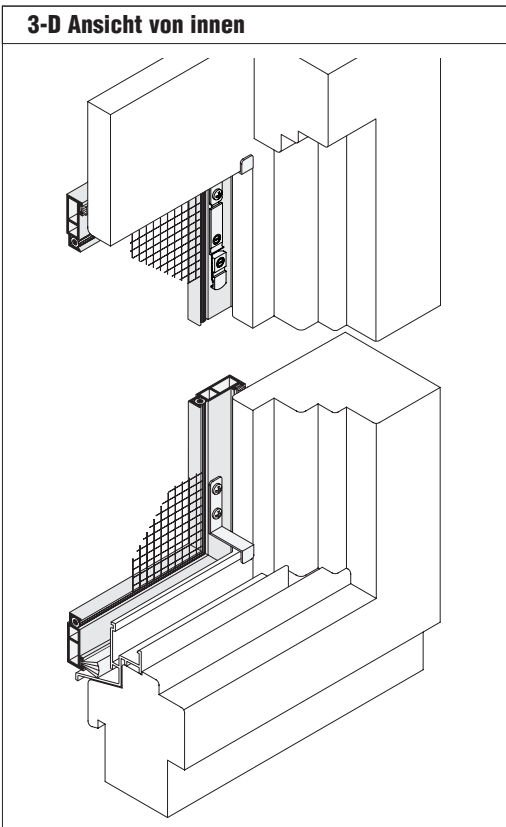
Variante
SP2/5

Preisgestaltung
Spannrahmen Preisliste 3 Seite 3

Bestellmaße
Breite = lichte Breite Fensterblendrahmen + 28 mm
Höhe = Regenschieneauflage bis Lichte Fensterblendrahmen oben + 15 mm
Maß X oben ■ Maß X unten ■ Maß Z siehe Vertikalschnitt



Worauf Sie unbedingt achten sollten	alternativ
A obere Blendrahmenüberstandsfläche mind. 18 mm (inkl. Verschiebespiel mind. 25 mm)	SP1/5, Seite 50
B Spannrahmenauflagefläche am seitlichen Blendrahmen mind. 15 mm	nachfragen
C Abstand der Rollladenführung zum Blendrahmen mind. 15 mm	SP5/11, Seite 37 SP1/40, SP1/41, Seite 44 u. 45
bei nach innen gebogenem Rollladenpanzer Abstand entsprechend vergrößern	Rollladenabstandhalter verwenden (Register Montagehilfsmittel)
Auflagefläche von 14 mm bei stark gesoftetem Blendrahmenprofil reicht nicht aus	SP4/5, Seite 16



Spannrahmen

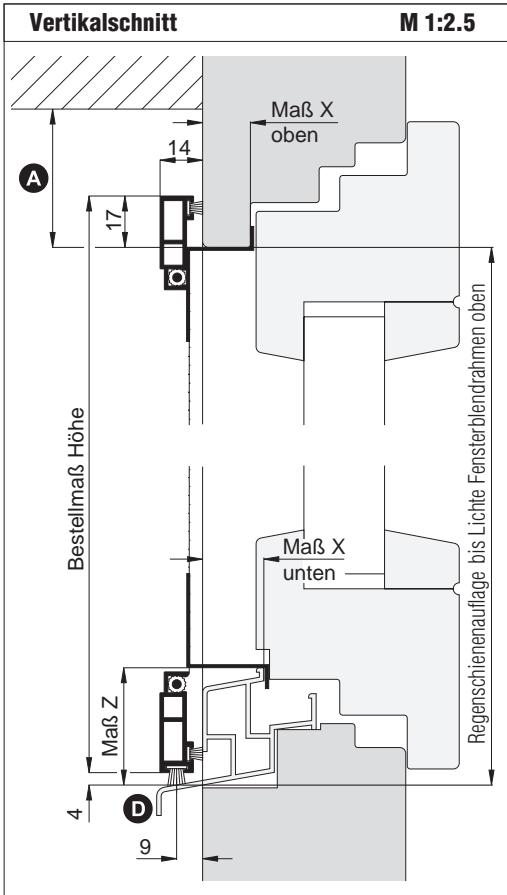
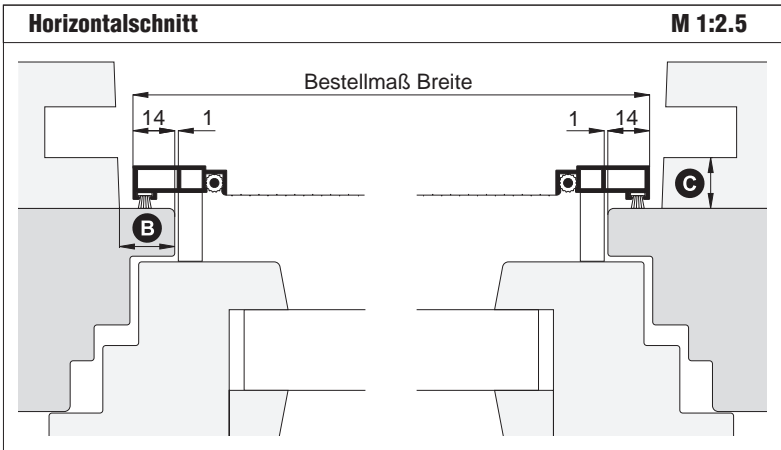
Montage: **gefederte Winkellaschen** (geschraubt)

Empfehlung
Holzfenster
mit überstehender Blendrahmenabdeckung

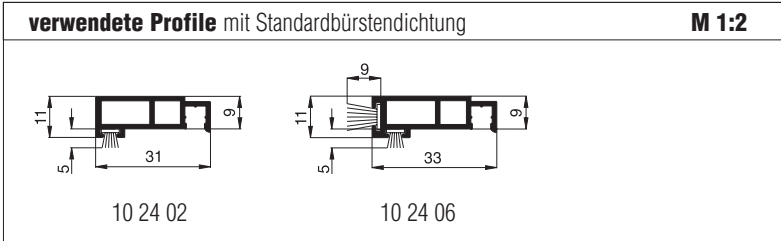
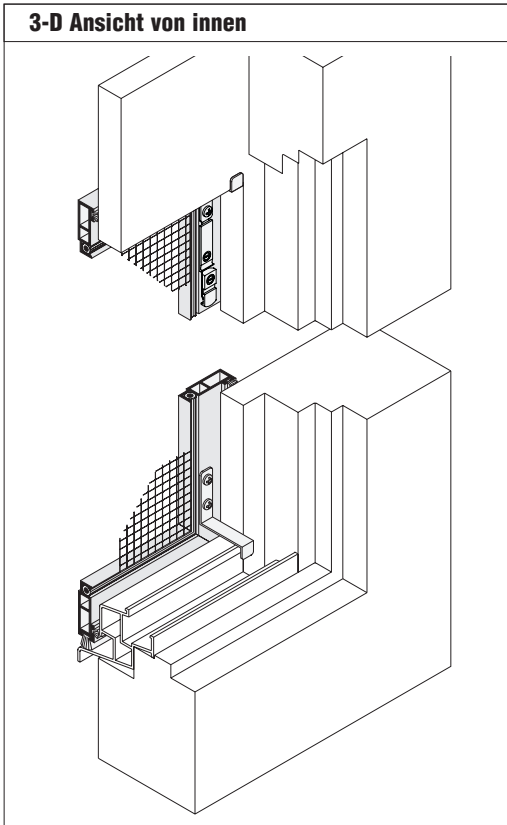
Variante
SP2/14

Preisgestaltung
Spannrahmen Preisliste 3 Seite 3

Bestellmaße
Breite = lichte Breite Fensterblendrahmen + 28 mm
Höhe = Regenschienenauflage bis Lichte Fensterblendrahmen oben + 13 mm
Maß X oben ▪ Maß X unten ▪ Maß Z siehe Vertikalschnitt



Worauf Sie unbedingt achten sollten	alternativ
A obere Blendrahmenüberstandsfläche mind. 18 mm (inkl. Verschiebespiel mind. 25 mm)	SP5/11, Seite 37 SP1/5, Seite 50
B Spannrahmenauflagefläche am seitlichen Blendrahmen mind. 15 mm	nachfragen
C Abstand der Rollladenführung zum Blendrahmen mind. 15 mm	SP5/11, Seite 37 SP1/40, SP1/41, Seite 44 u. 45
D bei nach innen gebogenem Rollladenpanzer Abstand entsprechend vergrößern	Rollladenabstandhalter verwenden (Register Montagehilfsmittel)
D Regenschiene steht mehr als 9 mm über den Blendrahmen	SP2/4, Seite 12 SP2/5, Seite 13
Auflagefläche von 14 mm bei stark gesotetem Blendrahmenprofil reicht nicht aus	nachfragen



Spannrahmen

Montage: **drehbare Winkellaschen mit oberen Seitenarretierungen**

ausführliche Darstellung siehe Register Bestellwesen

Empfehlung

**flächenbündige und
flächenversetzte Fenster**

als Sonderform
(außerwinklig oder gebogen)

Variante

SP2/17

Preisgestaltung

Spannrahmen Preisliste 3

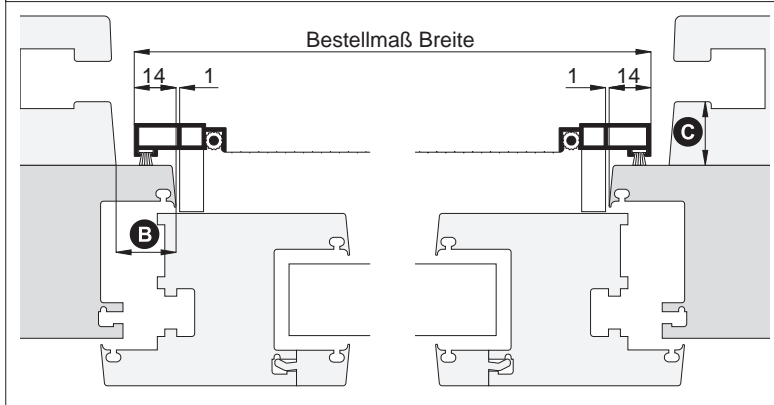
Seite 3

Bestellmaße

Breite = lichte Breite Fensterblendrahmen + 28 mm
 Höhe = lichte Höhe Fensterblendrahmen + 28 mm
 Maß X = Blendrahmenüberschlagsbreite

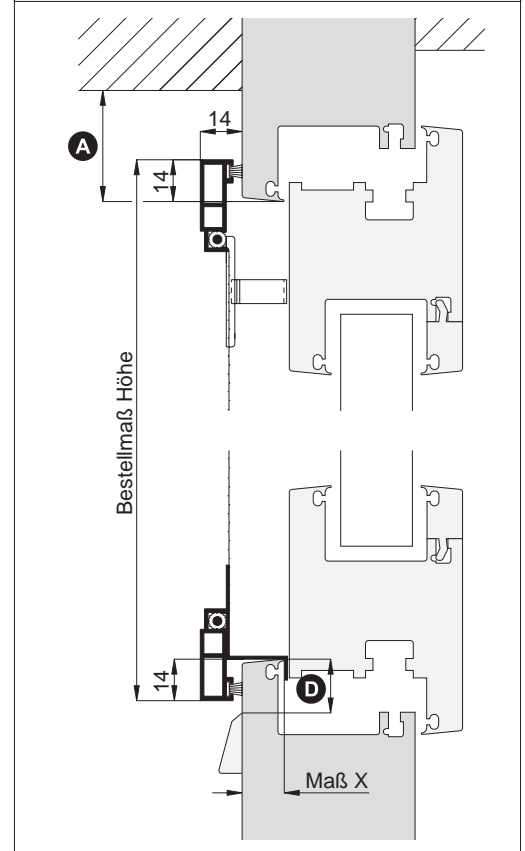
Horizontalschnitt

M 1:2.5



Vertikalschnitt

M 1:2.5



Worauf Sie unbedingt achten sollten

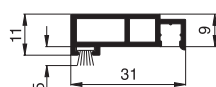
alternativ

A	obere Blendrahmenüberstandsfläche mind. 15 mm	SP2/19, Seite 16
B	Spannrahmenauflagefläche am seitlichen Blendrahmen mind. 15 mm	nachfragen
C	Abstand der Rollladenführung zum Blendrahmen mind. 15 mm	nachfragen
D	bei nach innen gebogenem Rollladenpanzer Abstand entsprechend vergrößern	Rollladenabstandhalter verwenden (Register Montagehilfsmittel)
D	Abstand der Wasserschlitzkappe vom Rand des Blendrahmens mind. 14 mm	nachfragen
	Auflagefläche von 14 mm bei stark gesoftetem Blendrahmenprofil reicht nicht aus	nachfragen

Zusatzgriff: Um den Spannrahmen problemlos einhängen zu können, befindet sich direkt unterhalb der oberen Seitenarretierung ein weiterer Griff.

verwendete Profile mit Standardbürstendichtung

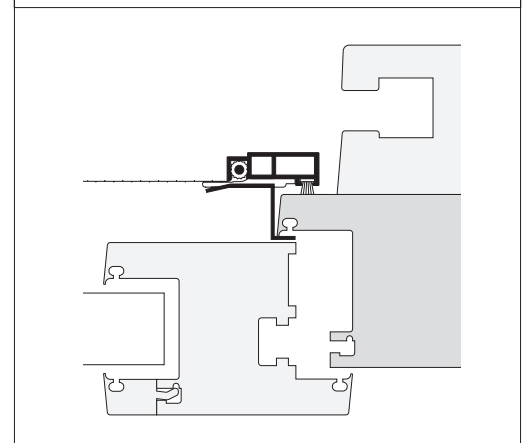
M 1:2



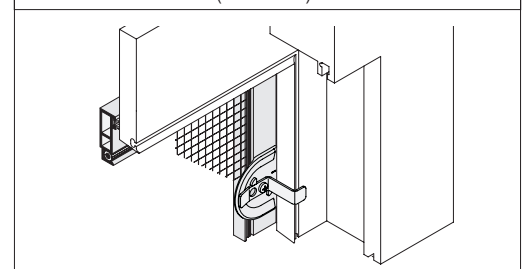
10 24 02

Horizontalschnitt oben

M 1:2.5

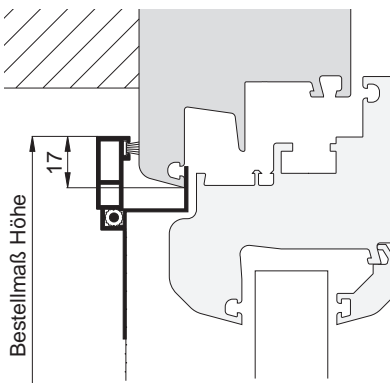


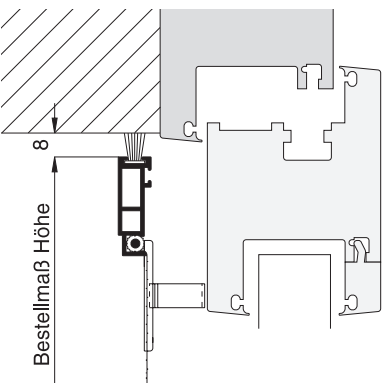
3-D Ansicht oben (von innen)

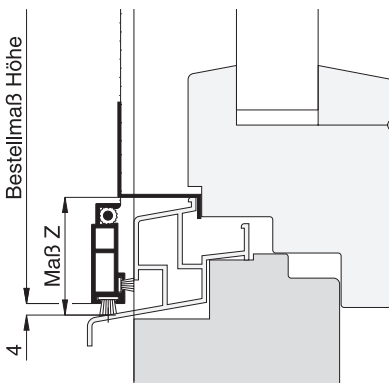


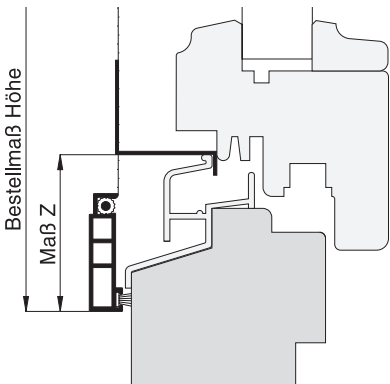
Zusatzvarianten SP2 und SP4

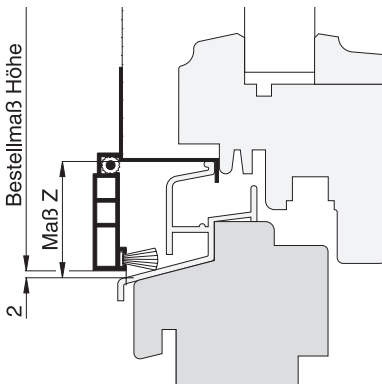
Achtung: Die vollständigen Datenblätter dieser Varianten finden Sie in der **Neher-App**.

Variante	0,85 x Preisliste 3
SP2/3	
	
<p>Diese Variante ist eine kostengünstige Alternative zur SP2/1 für <u>flächenversetzte Fenster</u>, bei der anstelle der gefederten Winkellasche die starre Winkellasche verwendet wird.</p> <p>Die Einhängfunktion entspricht der Variante SP1/3 (Seite 46).</p>	

Variante	Preisliste 3
SP2/19	
	
<p>Diese Variante wird am <u>flächenbündigen und flächenversetzten Fenster</u> eingesetzt, wenn kein oberes Einhängespiel vorhanden ist.</p> <p>Als obere Arretierung wird anstelle der gefederten Winkellasche die Seitenarretierung eingesetzt.</p> <p>Für den Einsatz am Holzfenster mit <u>überstehender Blendrahmenabdeckung</u> wird die Variante SP2/21 verwendet.</p>	

Variante	Preisliste 3
SP2/20	
	
<p>Diese Variante wird bevorzugt bei <u>außereckigen oder Bogenelementen</u> am Holzfenster eingesetzt.</p> <p>Als obere Arretierung wird anstelle der gefederten Winkellasche die Seitenarretierung eingesetzt.</p> <p>Die Funktionsweise entspricht der Variante SP2/17 (Seite 15).</p>	

Variante	Preisliste 4
SP4/4	
	
<p>Diese Variante wird am <u>Holzfenster mit stark gesoffetem Blendrahmenüberschlag ohne überstehende Blendrahmenabdeckung</u> eingesetzt.</p> <p>Die Funktionsweise entspricht der Variante SP2/4 (Seite 12).</p>	

Variante	Preisliste 4
SP4/5	
	
<p>Diese Variante wird am <u>Holzfenster mit stark gesoffetem Blendrahmenüberschlag und Regensiene</u> eingesetzt.</p> <p>Die Funktionsweise entspricht der Variante SP2/5 (Seite 13).</p>	

Variante	Preisliste 4
SP4/10	
	
<p>Diese Variante wird am <u>flächenbündigen und flächenversetzten Fenster mit stark gesoffetem Blendrahmenüberschlag und seitlich eng anliegenden Rollladenführungschiene</u> eingesetzt.</p> <p>Die Funktionsweise entspricht der Variante SP2/10 (Seite 10).</p>	





Zusatzausstattungen SP2 und SP4

Farbauswahl siehe **Farbkarte** (Kataloganfang) - Gewebeauswahl siehe Register **Gewebe | Profile**

1. Sonderformen (außerwinklige und gebogene Elemente)

Sämtliche Spannrahmenprofile können gebogen oder außerwinklig verarbeitet werden.

Die in Klammer angegebene Zahl ist der Mindestradius (**Bestellmaß in mm**), den wir bei diesem Profil biegen können.

			
10 24 02 (235)	10 24 06 (235)	10 24 52 (480)	10 24 56 (690)
(E6/EV1=350)	(E6/EV1=350)	(E6/EV1=740)	(E6/EV1=740)

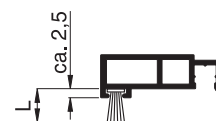
Weitere Informationen zur Variantenbestimmung und zum Aufmaß können Sie dem Register **Bestellwesen** entnehmen.

2. Bürstendichtungen (siehe auch Register Montagehilfsmittel)

Bei der Montage der Spannrahmen gibt es gelegentlich Unebenheiten oder Versätze am Fenster (z.B. Stulpbleiste). Um diese Spalte abzudecken bietet das Neher-System Bürstendichtungen mit verschiedenen Bürstenlängen an.

Die angegebene **Bürstenlänge (L)** beschreibt die Gesamthöhe der Bürste inkl. Bürstenfuß in mm.

Durch das Einschieben der Bürste in den Bürstenkanal ist die sichtbare Bürstenhöhe um ca. 2,5 mm geringer.



PP-Bürstendichtung mit schmalen Fuß

Verfügbare Längen: 3 mm, 4 mm, 5 mm, 6 mm, 7 mm, 8 mm, 9 mm, 12 mm, 15 mm, 20 mm, 25 mm



10 24 02



10 24 06



10 24 52



10 24 56

PP-Bürstendichtung mit breitem Fuß

Verfügbare Längen: 4,25 mm, 5,25 mm, 6 mm, 7 mm, 8 mm, 9 mm, 10 mm, 11 mm, 12 mm, 15 mm, 20 mm, 25 mm



10 24 06

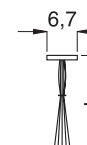
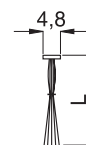


10 24 56

PP-Bürstendichtung mit Steppfaden

Für den schmalen Fuß (4,8 mm) und den breiten Fuß (6,7 mm) stehen Bürstendichtungen mit einem zusätzlichen Steppfaden in den Längen 15 mm, 20 mm, 25 mm und 30 mm zur Verfügung.

Diese haben den Vorteil, dass die Bürstendichtung besser steht und nicht „auseinanderfällt“.



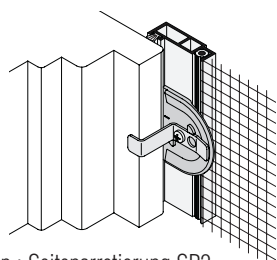
3. Seitenarretierung

Kunststofffensterblendrahmen wölben sich oftmals nach innen.

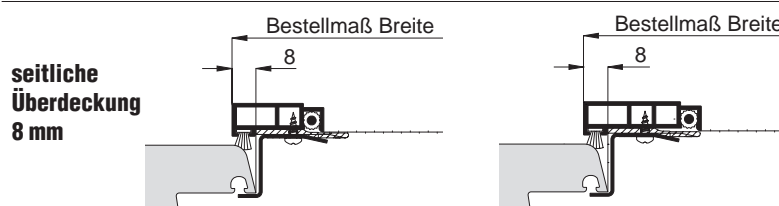
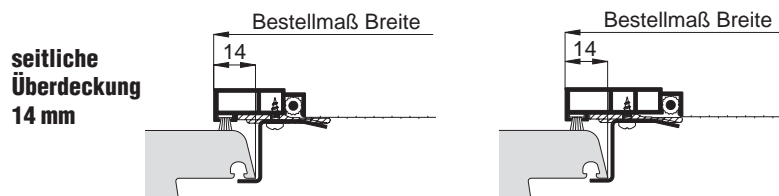
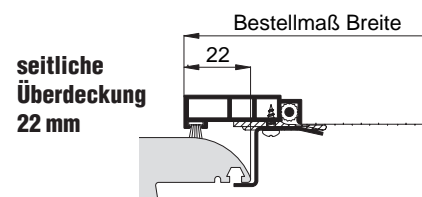
Bei größeren Spannrahmen haben die Profile 10 24 02 und 10 24 52 aufgrund ihrer Profilgeometrie die Tendenz sich nach außen zu biegen. Somit kann es vorkommen, dass ein Spannrahmen ohne Seitenarretierung in der Mitte nicht dicht ist.

Um diesen Problemen entgegenzuwirken, gibt es folgende zwei Möglichkeiten:

1. Der Spannrahmen wird vor dem Einbau nach innen gebogen.
2. Es wird eine Seitenarretierung eingesetzt, die das Spannrahmenprofil zum Blendrahmen zieht (Empfehlung ab einer Höhe von 1200 mm).



Bsp.: Seitenarretierung SP2



Zusatzausstattungen SP2 und SP4

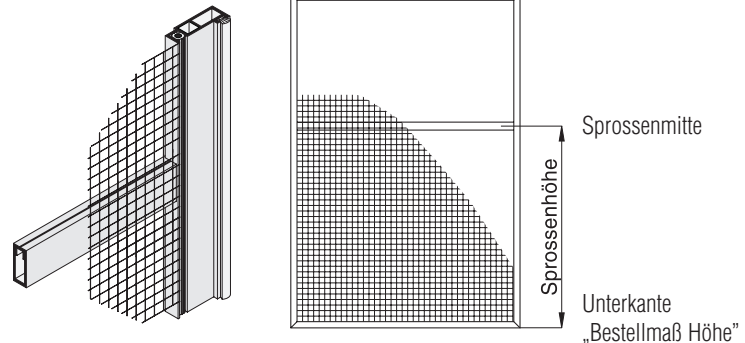
4. Sprossenhöhe, Zusatzsprosse, Sprossenkreuz

Bei den Spannrahmen kann die nicht gewebeteilende Quersprosse in der Höhe angepasst werden. Dabei wird immer von der Unterkante „Bestellmaß Höhe“ bis zur Sprossenmitte gemessen.

Auf Wunsch sind auch Zusatzsprossen oder Sprossenkreuze lieferbar.

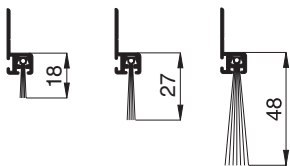
Wird die Vertikalsprosse in der **Breite** angepasst, wird immer von der Außenkante links (Ansicht innen) vom „Bestellmaß Breite“ bis zur Sprossenmitte gemessen.

Bsp.: Sprosse SP2

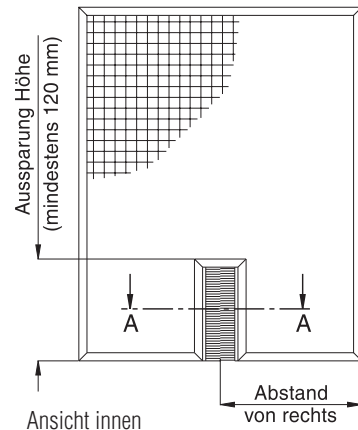
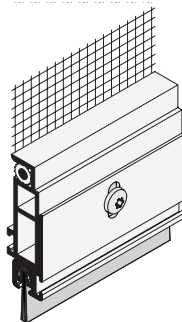


5. Aussparungen

Zur Überbrückung von großen auszugleichen- den Distanzen oder zur Abdichtung von Durchbrüchen (z.B. Lüftungsgestänge) stehen unterschiedliche Streifenbürsten mit dem entsprechenden Aufnahmeprofil zur Verfügung.



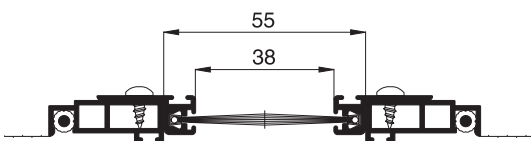
Über ein Langloch kann das h-Profil 10 35 61 bis zu 6,5 mm ausgeglichen werden.



Die Aussparungen für z.B. automatische Fensteröffner werden über ein h-Profil mit Streifenbürste abgedichtet. Es stehen dabei 2 verschiedene Größen zur Verfügung.

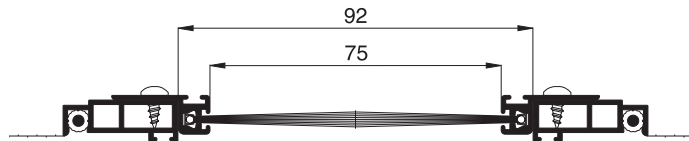
Schnitt A-A

h-Profil 10 35 61 mit Streifenbürste 12 26 61.25



Schnitt A-A

h-Profil 10 35 61 mit Streifenbürste 12 26 61.45

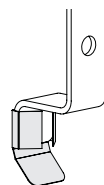


Weitere Informationen siehe Sonderformen im Register Bestellwesen.

6. Montagehilfsmittel

Für die Montage der Spannrahmen stehen Ihnen verschiedene Hilfsmittel zur Verfügung.

Diese können Sie dem **Register Montagehilfsmittel** entnehmen.



z.B. Schutzabdeckungen für Winkellaschen
13 24 10.80



Dichtkeil für Stulpfenster
12 26 12.44

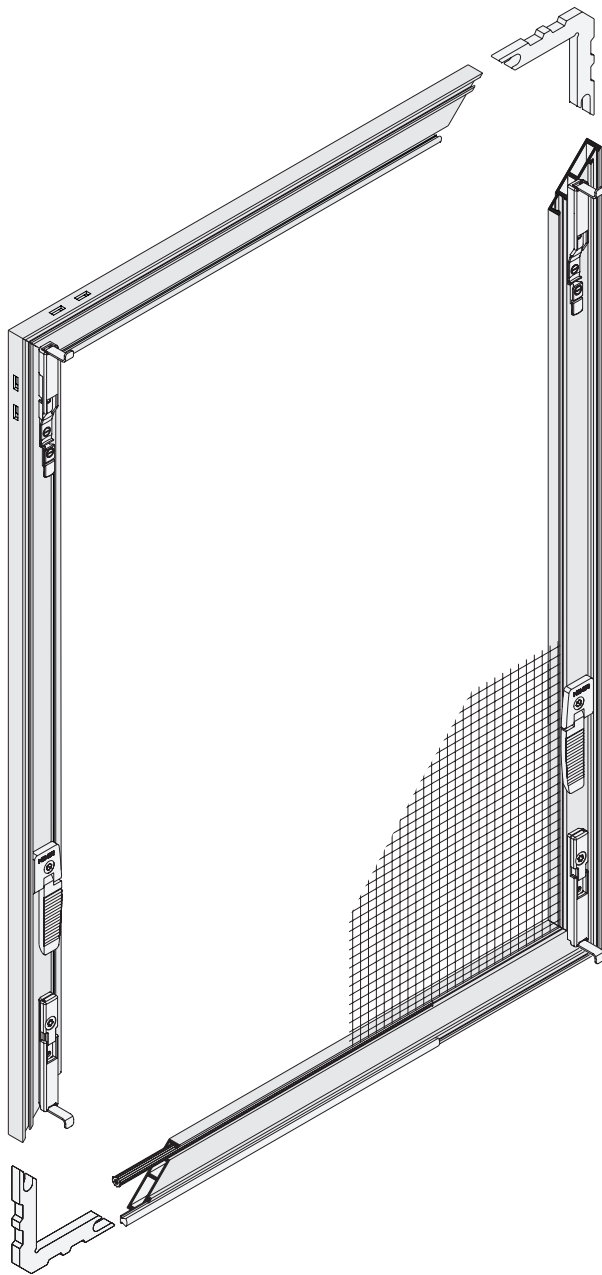


Rollladenabstandhalter
14 29 20

Spannrahmen SP6 gefedert und SP7 gefedert

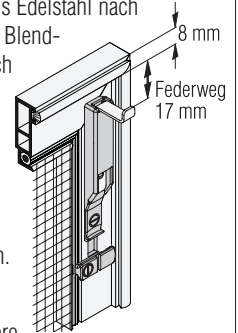
(dargestellt ist die Variante SP6/1 von Seite 20)

mit gesteckten Winkellaschen



Befestigung: gefederte Winkellasche

Das obere gefederte Winkellaschenaufnahmeteil drückt die Winkellasche aus Edelstahl nach dem Einhängen gegen den Blendrahmenüberschlag. Dadurch sitzt der Spannrahmen sicher und klapperfrei im Fenster.

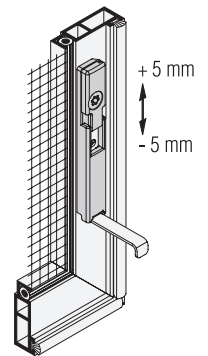


Mit der Verriegelung kann der Spannrahmen zusätzlich gesichert werden.

Mit einem Federweg von 17 mm können auch größere Bau- und Maßtoleranzen aufgefangen werden. Der Spannrahmen kann auch umlaufend mit einer Rahmenüberdeckung von 8 mm (Standard 14 mm) eingebaut werden.

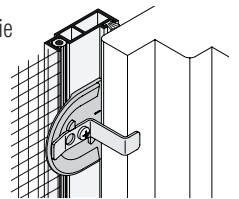
Maß Z

Das Maß Z (bei Holzfenstern) kann nachträglich an die Baugegebenheiten angepasst werden.



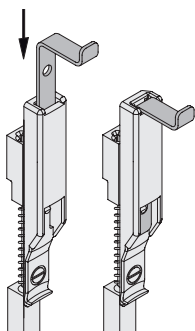
Seitenarretierung

Die Spannrahmen der Serie SP6 und SP7 können bei Bedarf mit einer Seitenarretierung ausgestattet werden (Zusatzausstattungen, Seite 31).



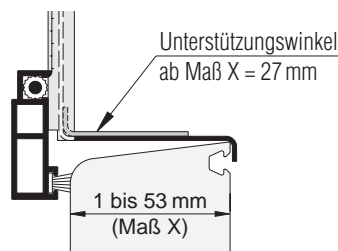
steckbare Winkellaschen

Durch die steckbaren Winkellaschen wird die Montagezeit stark verkürzt.



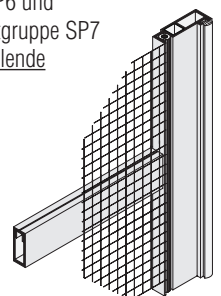
Unterstützungswinkel

Durch den Einsatz eines Unterstützungswinkels kann ein Blendrahmenüberschlag (Maß X) bis 53 mm überbrückt werden.



Sprosse ab Höhe/Breite 1501 mm (1901 mm)

Ab einer Höhe oder Breite von 1501 mm bei der Produktgruppe SP6 und 1901 mm bei der Produktgruppe SP7 wird eine nicht gewebeteilende Verstärkungssprosse eingesetzt.



Spannrahmen

Montage: **gefederte Winkellaschen** (gesteckt)

Empfehlung

halbflächenversetzte und
flächenversetzte Fenster

Variante

SP6/1

Für **sprossenfreie Elemente** mit einer Höhe (Breite) von **1501 mm bis 1900 mm** Variante SP7/1.A14 (Seite 23) wählen.

Preisgestaltung

Spannrahmen Preisliste 3

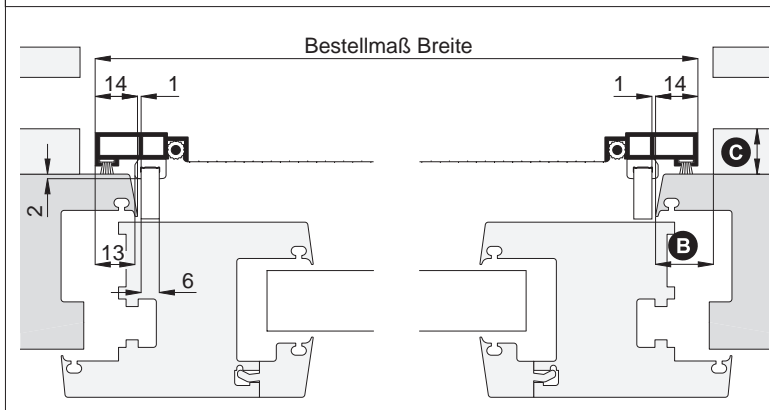
Seite 3

Bestellmaße

Breite = lichte Breite Fensterblendrahmen + 28 mm
 Höhe = lichte Höhe Fensterblendrahmen + 28 mm
 Maß X = Blendrahmenüberschlagsbreite

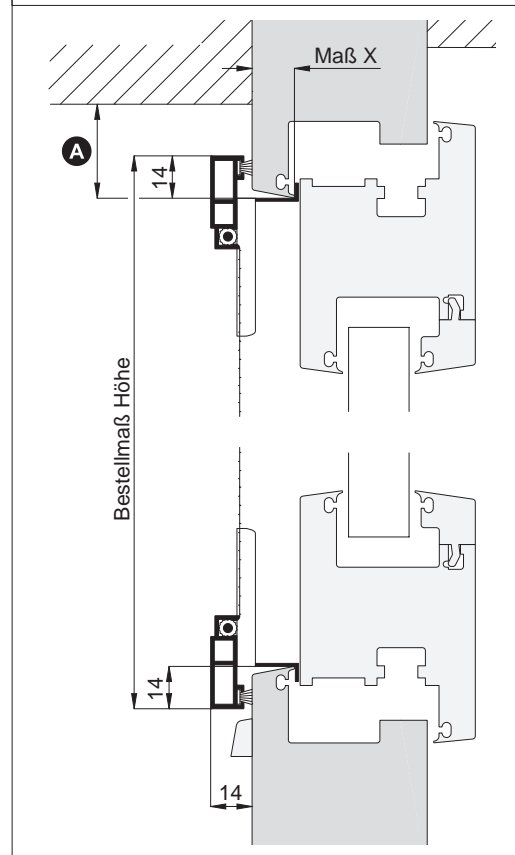
Horizontalschnitt

M 1:2.5



Vertikalschnitt

M 1:2.5

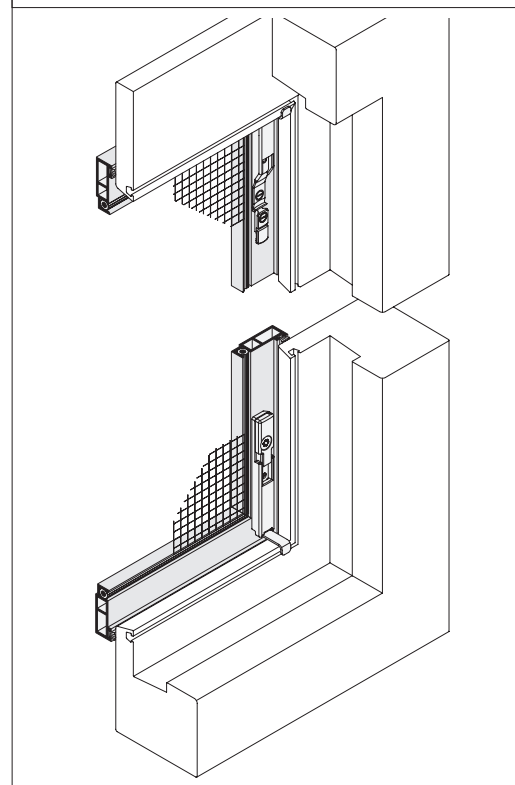


Worauf Sie unbedingt achten sollten

alternativ

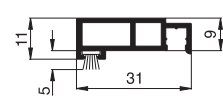
A	obere Blendrahmenüberstandsfläche mind. 15 mm (inkl. Verschiebespiel mind. 20 mm)	Bestellmaß Höhe verringern (Mindestüberstandsfläche 8 mm) SP2/17, Seite 15
B	Spannrahmenauflagefläche am seitlichen Blendrahmen mind. 15 mm	SP6/1.A08, Seite 21
C	Abstand der Rollladenführung zum Blendrahmen mind. 15 mm	SP5/10, Seite 34 SP1/42, SP1/43, Seite 42 u. 43
	bei nach innen gebogenem Rollladenpanzer Abstand entsprechend vergrößern	Rollladenabstandhalter verwenden (Register Montagehilfsmittel)
	Auflagefläche von 14 mm bei stark gesotetem Blendrahmenprofil reicht nicht aus	SP7/1, Seite 22

3-D Ansicht von innen



verwendete Profile mit Standardbürstendichtung

M 1:2



10 24 02

Spannrahmen

Montage: **gefederte Winkelaschen** (gesteckt) mit Seitenarretierung als seitlicher Anschlag

Darstellung: seitliche Auflage 8 mm (A08)

Empfehlung
halbflächenversetzte und flächenversetzte Fenster
 mit seitlich eng anliegenden Rollladenführungsschienen

Variante
SP6/1.A08

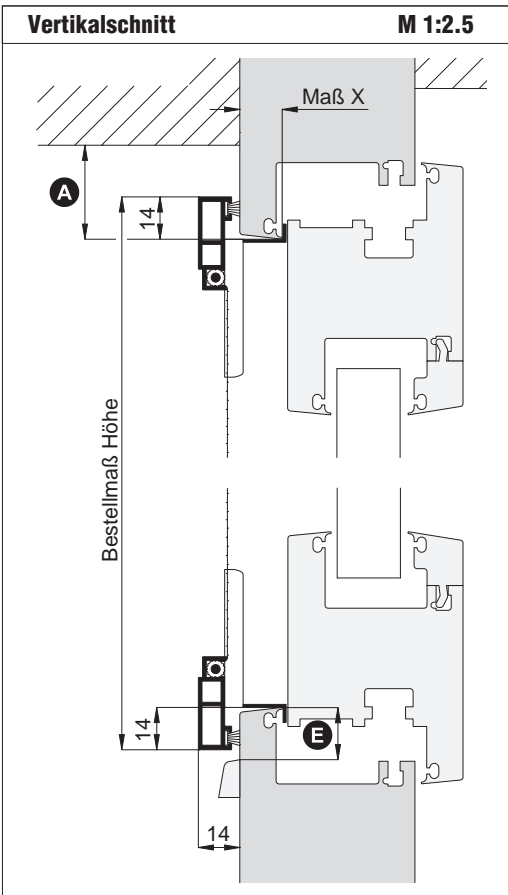
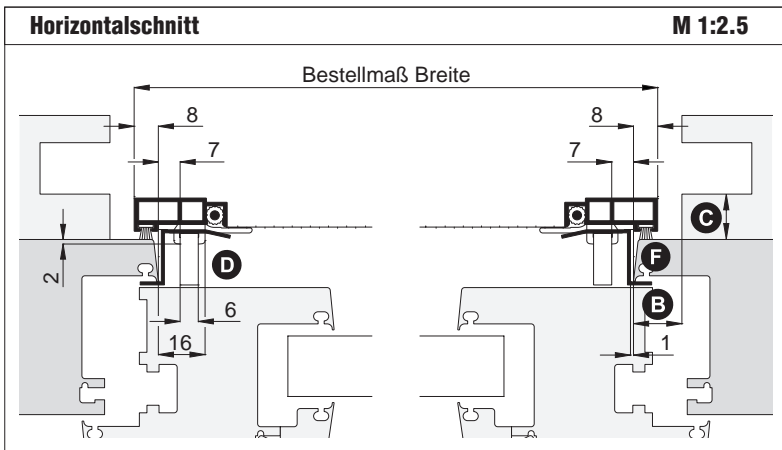
Für **sprossenfreie Elemente** mit einer Höhe (Breite) von **1501 mm bis 1900 mm** Variante SP7/1.A08 (Seite 24) wählen.

Preisgestaltung

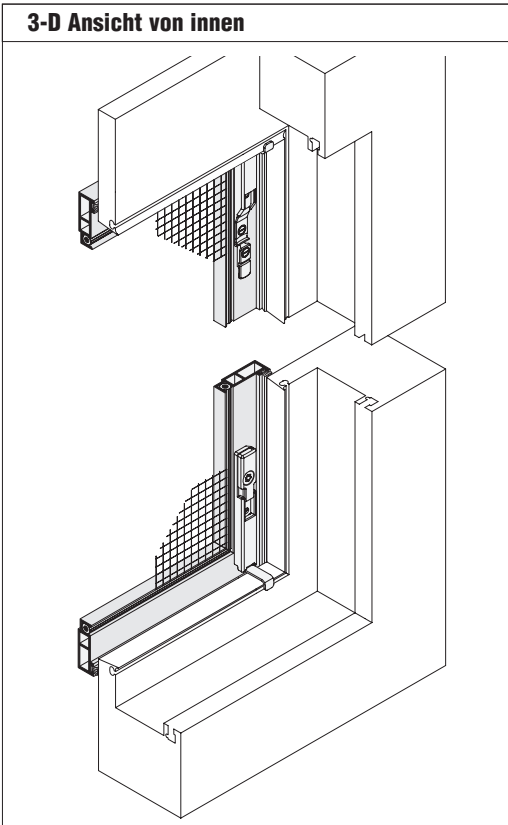
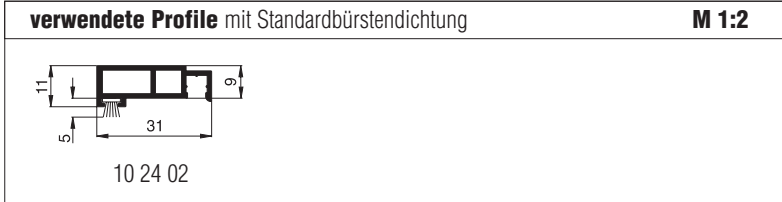
Spannrahmen Preisliste 3 + Aufpreis für Seitenarretierung Seite 3

Bestellmaße

Breite = lichte Breite Fensterblendrahmen + 16 mm
 Höhe = lichte Höhe Fensterblendrahmen + 28 mm
 Maß X = Blendrahmenüberschlagsbreite



Worauf Sie unbedingt achten sollten	alternativ
A obere Blendrahmenüberstandsfläche mind. 15 mm (inkl. Verschiebespiel mind. 20 mm)	Bestellmaß Höhe verringern (Mindestüberstandsfläche 8 mm)
B Spannrahmenauflagefläche am seitlichen Blendrahmen mind. 9 mm	SP6/10, Seite 26
C Abstand der Rollladenführung zum Blendrahmen mind. 15 mm	SP1/42, Seite 42 SP1/43, Seite 43
D bei nach innen gebogenem Rollladenpanzer Abstand entsprechend vergrößern	Rollladenabstandhalter verwenden (Register Montagehilfsmittel)
E bei schmaler Schattenfuge auf Winkelaschenaufnahmeteile achten	SP2/1.A08, Seite 5
F Abstand der Wasserschlitzkappe vom Rand des Blendrahmens mind. 14 mm	nachfragen
F Bürstenaufgabe bei schrägem Blendrahmenüberschlag	längere Bürstendichtung verwenden (Zusatzausstattungen, S. 31)



Spannrahmen

Montage: **gefederte Winkellaschen** (gesteckt)

Empfehlung

halbflächenversetzte und flächenversetzte Fenster

mit sehr schrägem oder stark abgerundetem Blendrahmenüberschlag

Variante

SP7/1

Preisgestaltung

Spannrahmen Preisliste 4

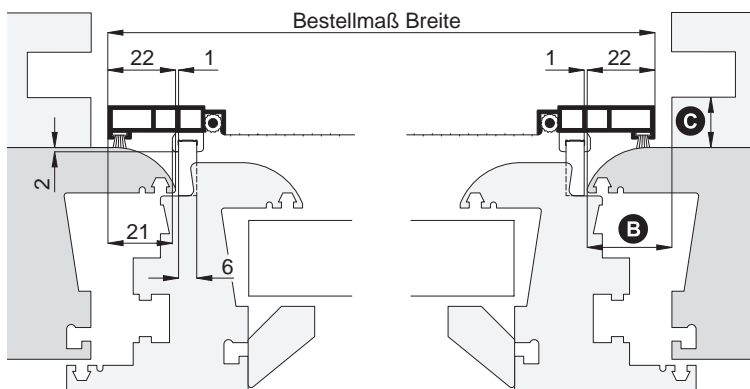
Seite 3

Bestellmaße

Breite = lichte Breite Fensterblendrahmen + 44 mm
 Höhe = lichte Höhe Fensterblendrahmen + 44 mm
 Maß X = Blendrahmenüberschlagsbreite

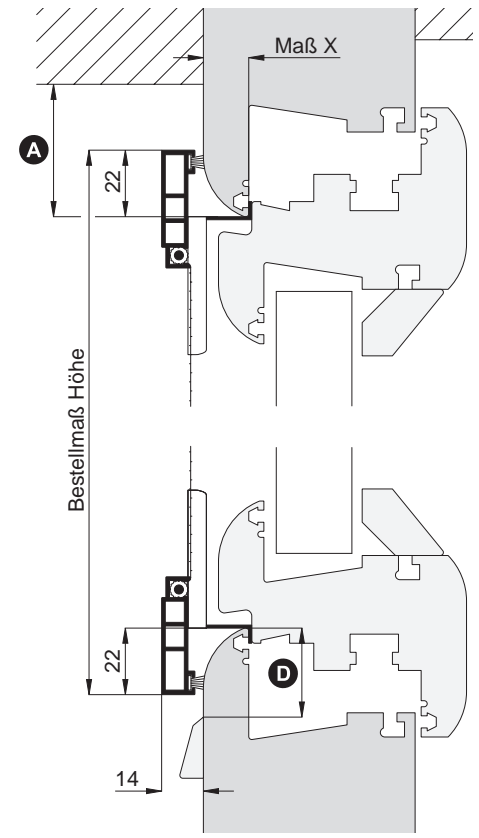
Horizontalschnitt

M 1:2.5



Vertikalschnitt

M 1:2.5

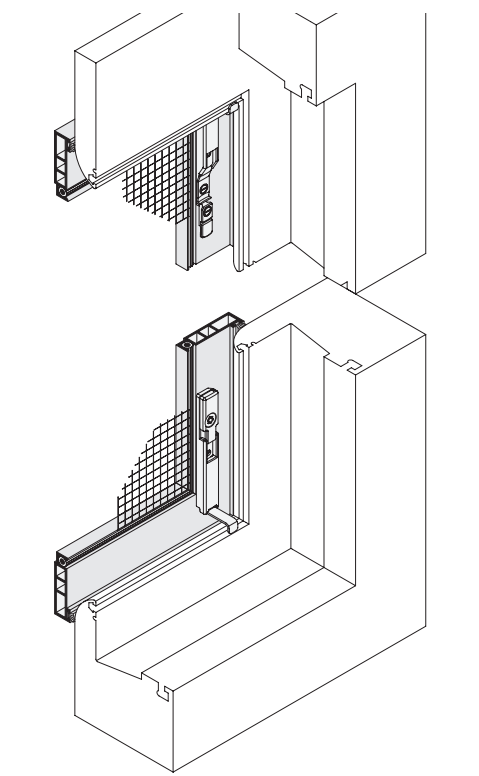


Worauf Sie unbedingt achten sollten

alternativ

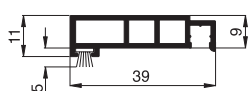
A	obere Blendrahmenüberstandsfläche mind. 23 mm (inkl. Verschiebespiel mind. 28 mm)	nachfragen
B	Spannrahmenauflagefläche am seitlichen Blendrahmen mind. 23 mm	SP7/1.A14, Seite 23
C	Abstand der Rollladenführung zum Blendrahmen mind. 15 mm	SP5/30, Seite 35
D	bei nach innen gebogenem Rollladenpanzer Abstand entsprechend vergrößern	Rollladenabstandhalter verwenden (Register Montagehilfsmittel)
D	Abstand der Wasserschlitzkappe vom Rand des Blendrahmens mind. 22 mm	nachfragen

3-D Ansicht von innen



verwendete Profile mit Standardbürstendichtung

M 1:2



10 24 52

Spannrahmen

Montage: **gefederte Winkellaschen** (gesteckt)

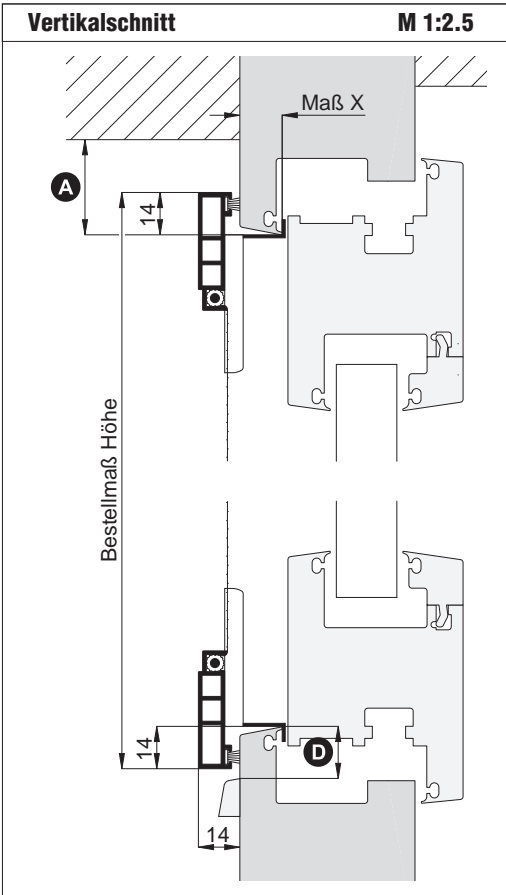
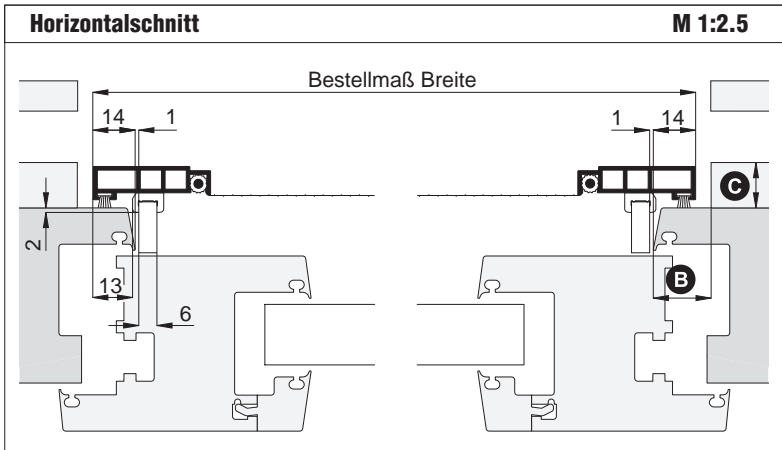
Darstellung: seitliche Auflage 14 mm (A14)

Empfehlung
halbflächenversetzte und flächenversetzte Fenster
 als sprossenfreie Alternative (bis 1900 mm Höhe) zur SP6/1

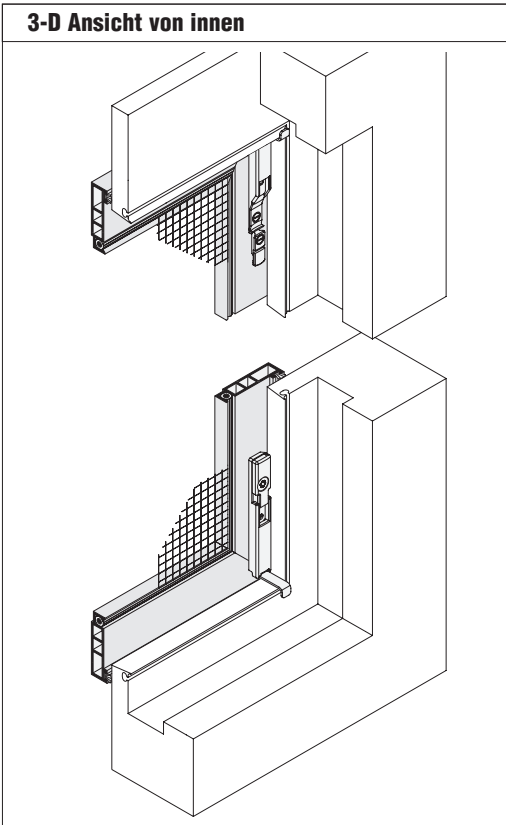
Variante
SP7/1.A14

Preisgestaltung
 Spannrahmen Preisliste 4 Seite 3

Bestellmaße
 Breite = lichte Breite Fensterblendrahmen + 28 mm
 Höhe = lichte Höhe Fensterblendrahmen + 28 mm
 Maß X = Blendrahmenüberschlagsbreite



Worauf Sie unbedingt achten sollten	alternativ
A obere Blendrahmenüberstandsfläche mind. 15 mm (inkl. Verschiebespiel mind. 20 mm)	Bestellmaß Höhe verringern (Mindestüberstandsfläche 8 mm)
B Spannrahmenauflagefläche am seitlichen Blendrahmen mind. 15 mm	SP7/1.A08, Seite 24
C Abstand der Rollladenführung zum Blendrahmen mind. 15 mm	SP5/10, Seite 34
D bei nach innen gebogenem Rollladenpanzer Abstand entsprechend vergrößern	Rollladenabstandhalter verwenden (Register Montagehilfsmittel)
D Abstand der Wasserschlitzkappe vom Rand des Blendrahmens mind. 14 mm	nachfragen



Spannrahmen

Montage: **gefederte Winkelaschen** (gesteckt) mit Seitenarretierung als seitlicher Anschlag

Darstellung: seitliche Auflage 8 mm (A08)

Empfehlung

halbflächenversetzte und flächenversetzte Fenster

als sprossenfreie Alternative (bis 1900 mm Höhe) zur SP6/1. A08

Variante

SP7/1.A08

Preisgestaltung

Spannrahmen Preisliste 4 + Aufpreis für Seitenarretierung

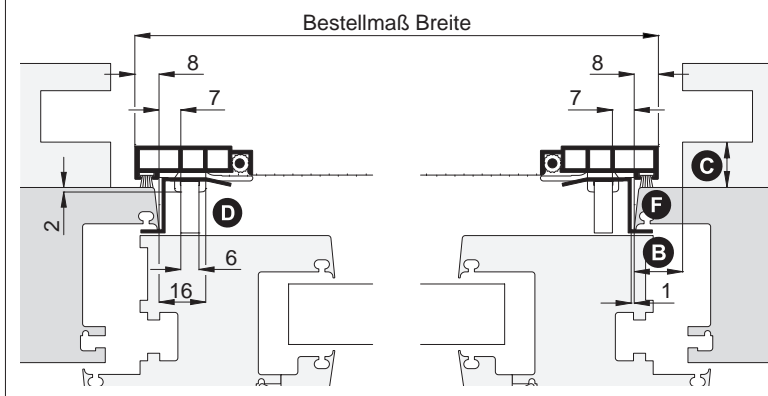
Seite 3

Bestellmaße

Breite = lichte Breite Fensterblendrahmen + 16 mm
 Höhe = lichte Höhe Fensterblendrahmen + 28 mm
 Maß X = Blendrahmenüberschlagsbreite

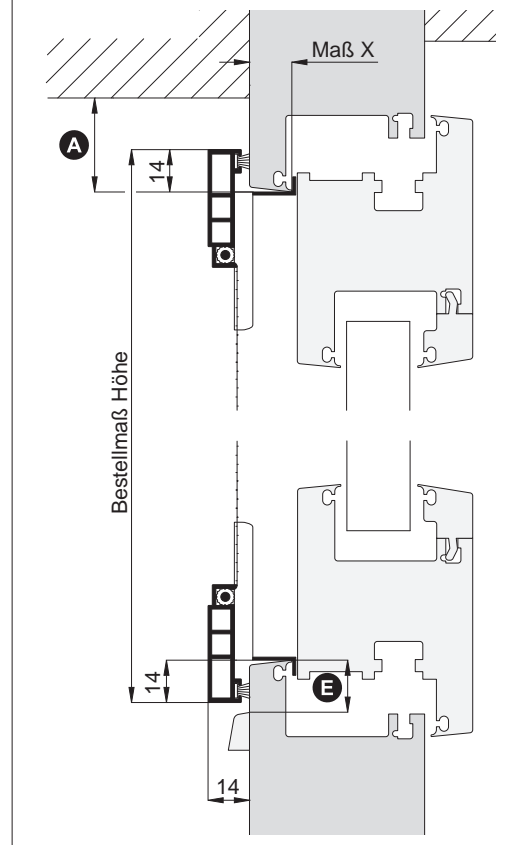
Horizontalschnitt

M 1:2.5



Vertikalschnitt

M 1:2.5



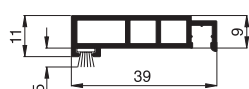
Worauf Sie unbedingt achten sollten

alternativ

A	obere Blendrahmenüberstandsfläche mind. 15 mm (inkl. Verschiebespiel mind. 20 mm)	Bestellmaß Höhe verringern (Mindestüberstandsfläche 8 mm)
B	Spannrahmenauflagefläche am seitlichen Blendrahmen mind. 9 mm	nachfragen
C	Abstand der Rollladenführung zum Blendrahmen mind. 15 mm	nachfragen
D	bei nach innen gebogenem Rollladenpanzer Abstand entsprechend vergrößern	Rollladenabstandhalter verwenden (Register Montagehilfsmittel)
E	bei schmaler Schattenfuge auf Winkel-laschenaufnahmeteil achten	SP4/1.A08, Seite 8
F	Abstand der Wasserschlitzkappe vom Rand des Blendrahmens mind. 14 mm	nachfragen
F	Bürstenaufgabe bei schrägem Blendrahmenüberschlag	längere Bürstendichtung verwenden (Zusatzausstattungen, S. 31)

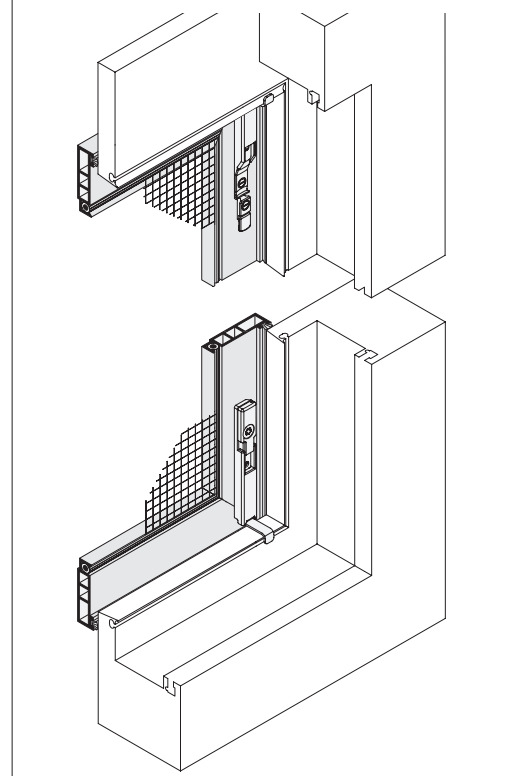
verwendete Profile mit Standardbürstendichtung

M 1:2



10 24 52

3-D Ansicht von innen



Spannrahmen

Montage: **gefederte Winkellaschen** (gesteckt)

Empfehlung

halbflächenversetzte und
flächenversetzte Stulpfenster

Variante

SP6/2

Preisgestaltung

Spannrahmen Preisliste 3

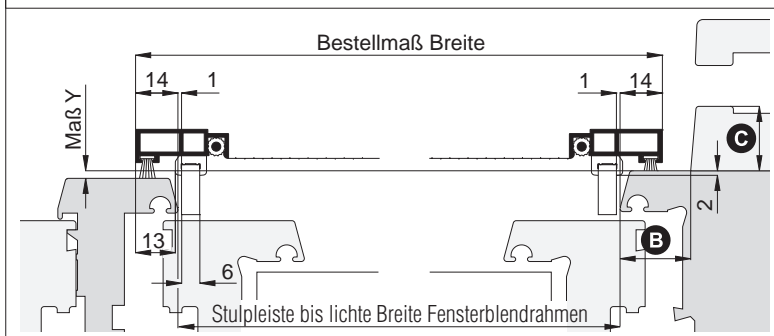
Seite 3

Bestellmaße

Breite = Stulpbleiste bis lichte Breite Fensterblendrahmen + 28 mm
 Höhe = lichte Höhe Fensterblendrahmen + 28 mm
 Maß X = Blendrahmenüberschlagsbreite
 Maß Y = Stulpversatz zum Blendrahmen
 Lage der langen Bürsten = oder

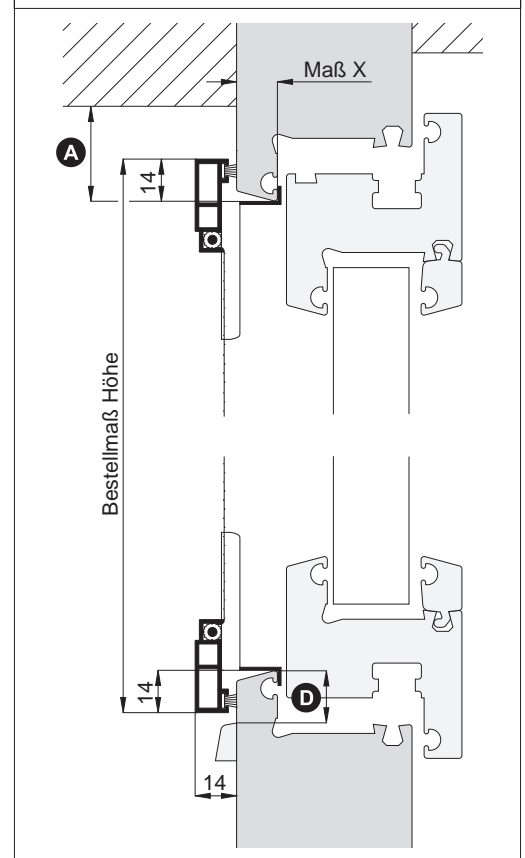
Horizontalschnitt

M 1:2.5



Vertikalschnitt

M 1:2.5



Worauf Sie unbedingt achten sollten

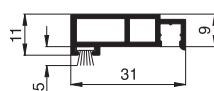
alternativ

A	obere Blendrahmenüberstandsfläche mind. 15 mm (inkl. Verschiebespiel mind. 20 mm)	Bestellmaß Höhe verringern (Mindestüberstandsfläche 8 mm)
B	Spannrahmenauflagefläche am seitlichen Blendrahmen mind. 15 mm	nachfragen
C	Abstand der Rollladenführung zum Blendrahmen mind. 15 mm	SP1/42, Seite 42 SP1/43, Seite 43
D	bei nach innen gebogenem Rollladen- panzer Abstand entsprechend vergrößern	Rollladenabstandhalter verwen- den (Register Montagehilfsmittel)
D	Abstand der Wasserschlitzkappe vom Rand des Blendrahmens mind. 14 mm	nachfragen

Bemerkung: Diese Variante enthält im Standard zwei zuschneidbare Streifenbürsten-
stücke (wird vor Ort angepasst) zur Spaltabdichtung am Fenster (zwischen Stulpbleiste
und Blendrahmen).

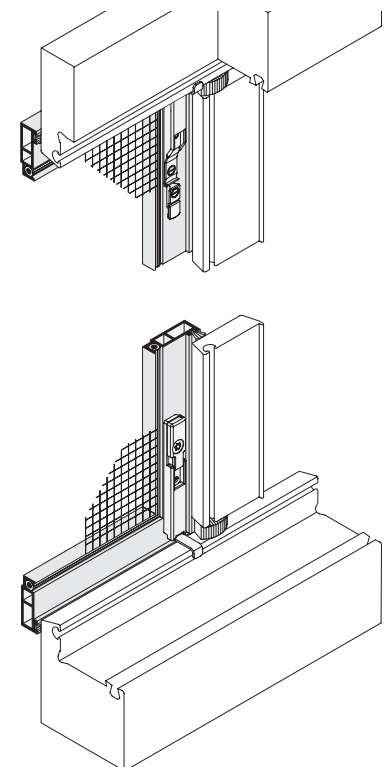
verwendete Profile mit Standardbürstendichtung

M 1:2



10 24 02

3-D Ansicht von innen



Spannrahmen

Montage: **gefederte Winkelaschen** (gesteckt)

Empfehlung

halbflächenversetzte und flächenversetzte Fenster

mit seitlich eng anliegenden Rollladenführungsschienen

Variante

SP6/10

Preisgestaltung

Spannrahmen Preisliste 3

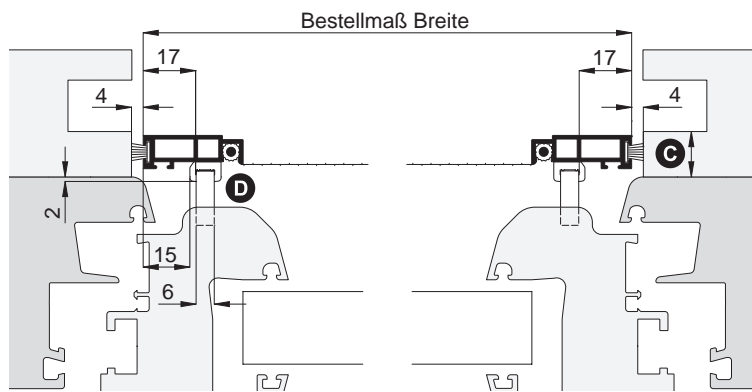
Seite 3

Bestellmaße

Breite = lichte Breite Rollladenführungsschienen - 8 mm
 Höhe = lichte Höhe Fensterblendrahmen + 28 mm
 Maß X = Blendrahmenüberschlagsbreite

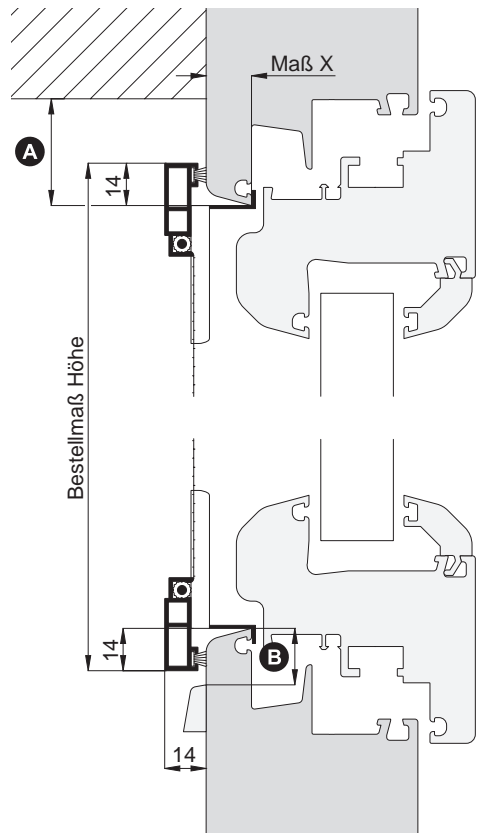
Horizontalschnitt

M 1:2.5



Vertikalschnitt

M 1:2.5

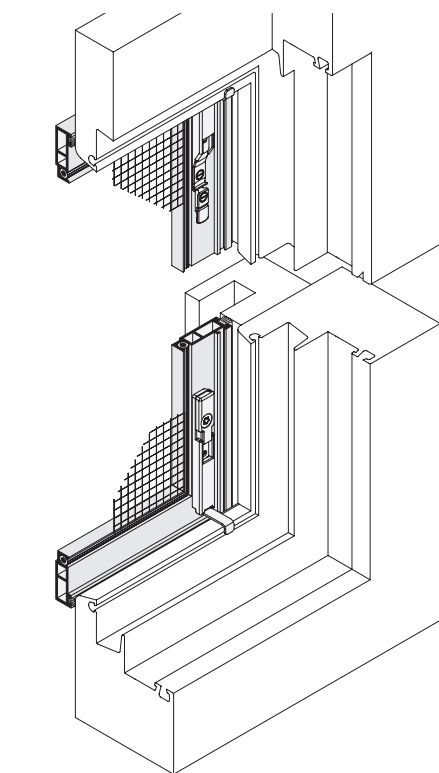


Worauf Sie unbedingt achten sollten

alternativ

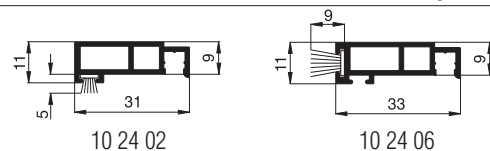
A	obere Blendrahmenüberstandsfläche mind. 15 mm (inkl. Verschiebespiel mind. 20 mm)	Bestellmaß Höhe verringern (Mindestüberstandsfläche 8 mm)
B	Abstand der Wasserschlitzkappe vom Rand des Blendrahmens mind. 14 mm	nachfragen
C	Abstand der Rollladenführung zum Blendrahmen mind. 15 mm bei nach innen gebogenem Rollladenpanzer Abstand entsprechend vergrößern	SP1/42, Seite 42 SP1/43, Seite 43 Rollladenabstandhalter verwenden (Register Montagehilfsmittel)
D	nicht geeignet für flächenbündige Fenster	SP2/10, Seite 10
	Auflagefläche (oben/unten) von 14 mm bei stark gesoitetem Blendrahmenprofil reicht nicht aus	nachfragen
	eine Seitenarretierung (Zusatzausstattungen, Seite 31) ist hier nicht möglich	

3-D Ansicht von innen



verwendete Profile mit Standardbürstendichtung

M 1:2



Spannrahmen

Montage: **gefederte Winkellaschen** (gesteckt)

Empfehlung

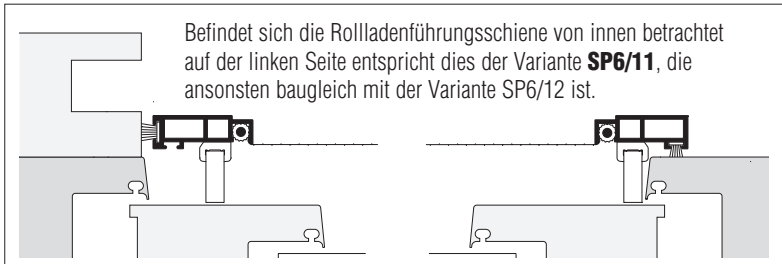
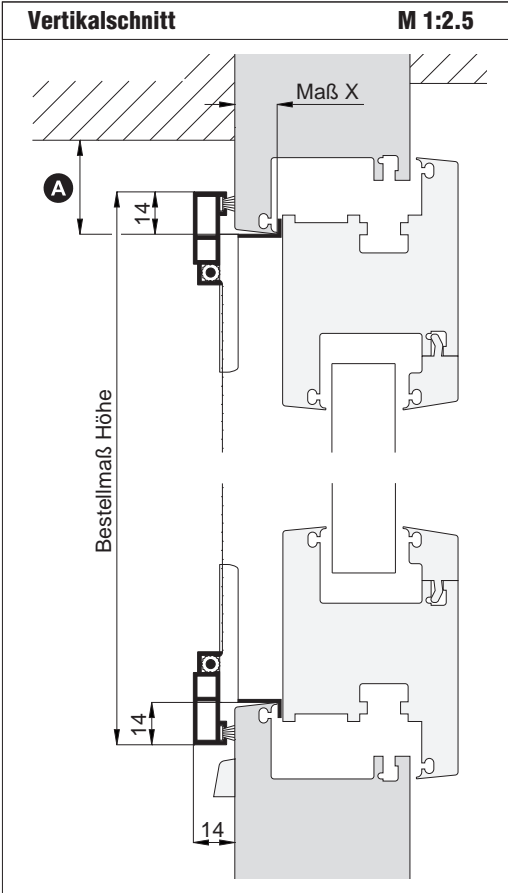
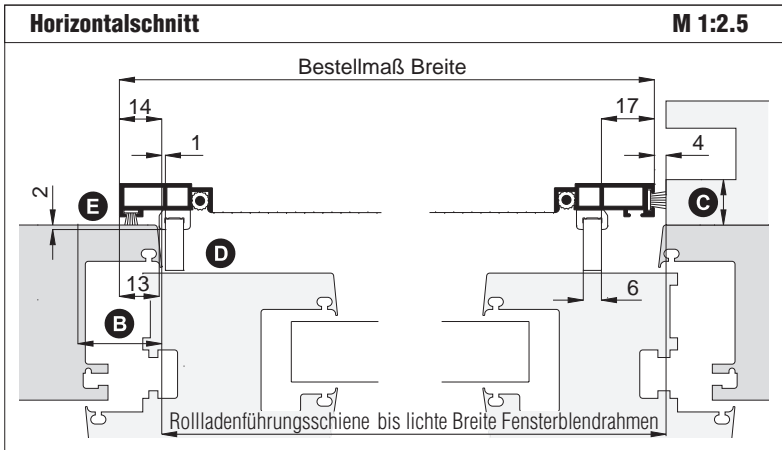
halbflächenversetzte und flächenversetzte Fenster

mit seitlich rechts eng anliegender Rollladenführungsschiene

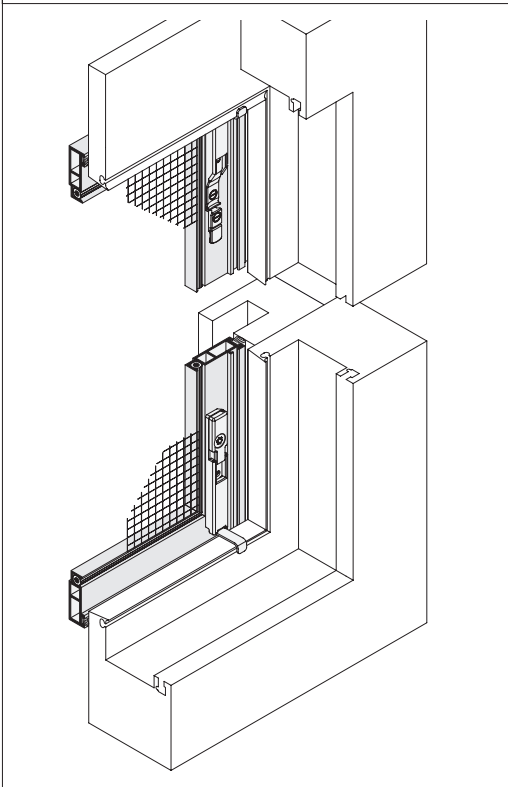
Variante
SP6/12

Preisgestaltung
Spannrahmen Preisliste 3 Seite 3

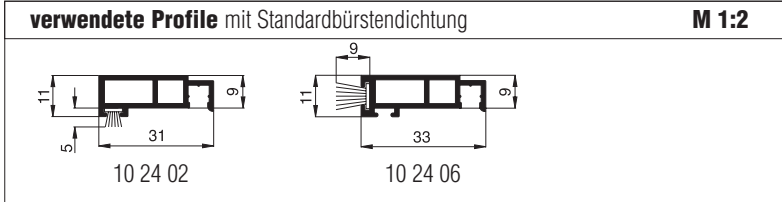
Bestellmaße
Breite = Rollladenführungsschiene bis lichte Breite Fensterblendrahmen + 10 mm
Höhe = lichte Höhe Fensterblendrahmen + 28 mm
Maß X = Blendrahmenüberschlagsbreite



3-D Ansicht von innen



Worauf Sie unbedingt achten sollten	alternativ
A B C Beschreibung siehe SP6/1, S. 20	nachfragen
D nicht geeignet für flächenbündige Fenster	SP2/12 (SP2/11), Seite 11
E bei Stulpfenster auf Versatz achten	längere Bürstendichtung verwenden, Standard 5 mm (Zusatzausstattungen, Seite 31)



Spannrahmen

Montage: **gefederte Winkelaschen** (gesteckt)

Empfehlung

Holzfenster

mit schrägem Blendrahmenüberschlag und anliegender Blendrahmenabdeckung

Variante

SP6/4

Preisgestaltung

Spannrahmen Preisliste 3

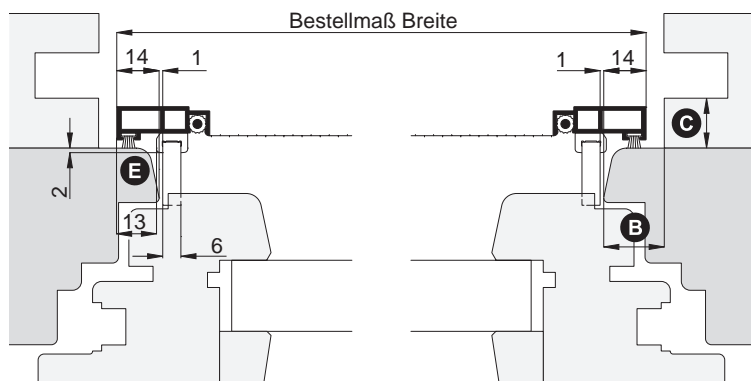
Seite 3

Bestellmaße

Breite = lichte Breite Fensterblendrahmen + 28 mm
 Höhe = Regensch.-oberkante bis Lichte Fensterblendrahmen oben + 14 mm + Maß Z
 Maß X oben ▪ Maß X unten ▪ Maß Z siehe Vertikalschnitt

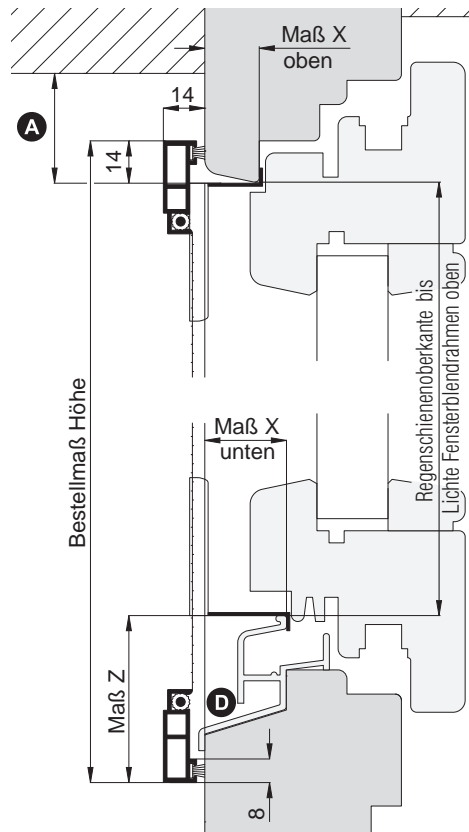
Horizontalschnitt

M 1:2.5



Vertikalschnitt

M 1:2.5

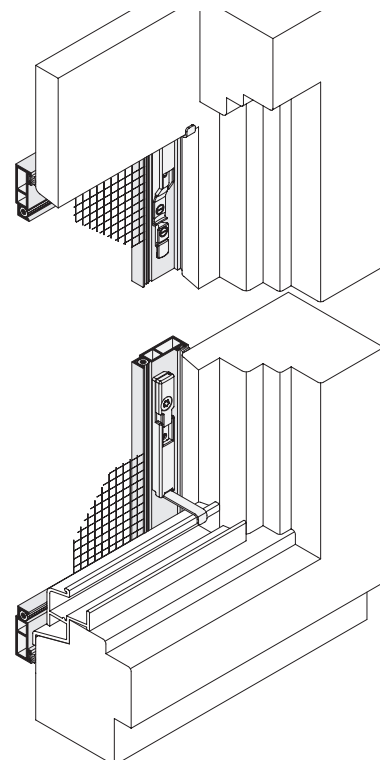


Worauf Sie unbedingt achten sollten

alternativ

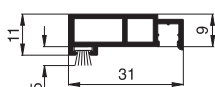
A	obere Blendrahmenüberstandsfläche mind. 15 mm (inkl. Verschiebespiel mind. 20 mm)	Bestellmaß Höhe verringern (Mindestüberstandsfläche 8 mm)
B	Spannrahmenauflagefläche am seitlichen Blendrahmen mind. 15 mm	nachfragen
C	Abstand der Rollladenführung zum Blendrahmen mind. 15 mm	SP5/17, Seite 36 SP1/40, SP1/41, Seite 44 u. 45
D	bei nach innen gebogenem Rollladenpanzer Abstand entsprechend vergrößern	Rollladenabstandhalter verwenden (Register Montagehilfsmittel)
E	Regenschiene steht max. 3 mm über den Blendrahmen	SP6/5, Seite 29
E	bei rechtwinkligem Blendrahmenüberschlag auf Winkelaschenaufnahmeteil achten	SP2/4, Seite 12

3-D Ansicht von innen



verwendete Profile mit Standardbürstendichtung

M 1:2



10 24 02

Spannrahmen

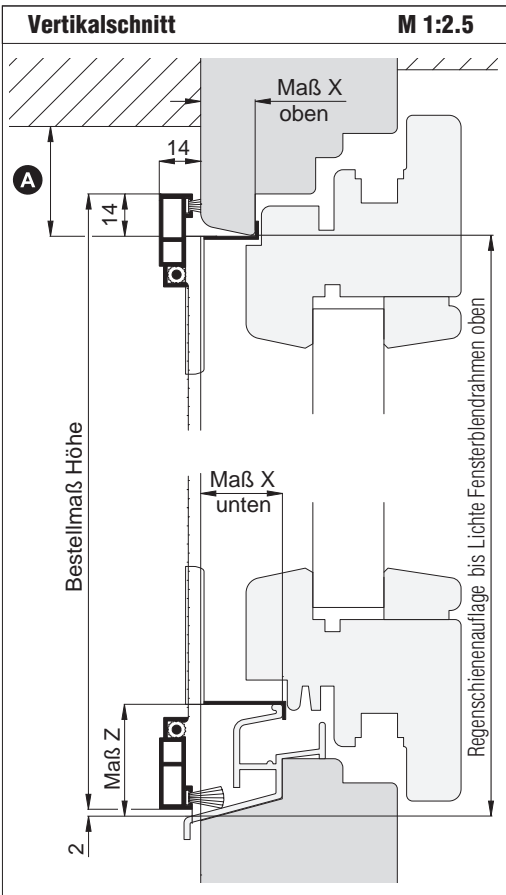
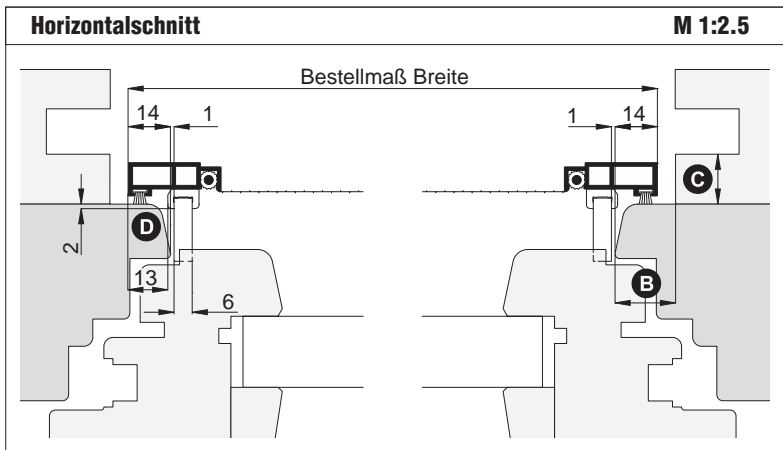
Montage: **gefederte Winkellaschen** (gesteckt)

Empfehlung
Holzfenster
mit schrägem Blendrahmen- überschlag und Regenschiene

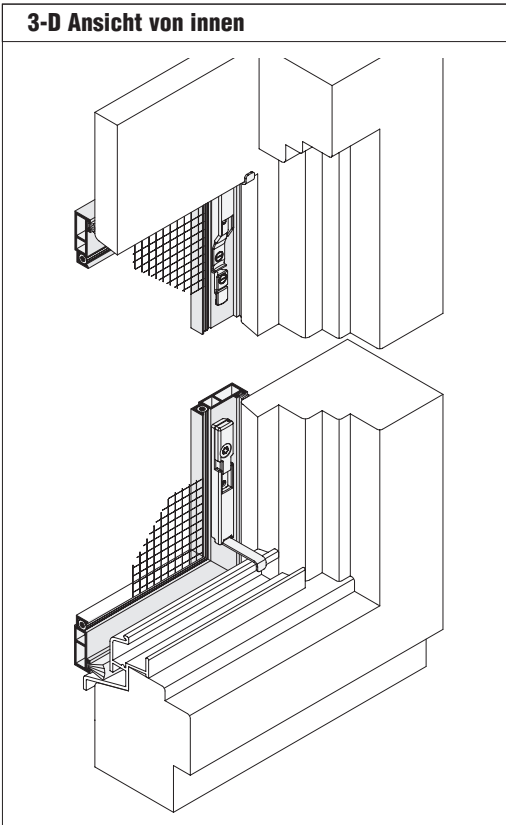
Variante
SP6/5

Preisgestaltung
Spannrahmen Preisliste 3 Seite 3

Bestellmaße
Breite = lichte Breite Fensterblendrahmen + 28 mm
Höhe = Regenschieneaufnahme bis Lichte Fensterblendrahmen oben + 12 mm
Maß X oben ■ Maß X unten ■ Maß Z siehe Vertikalschnitt



Worauf Sie unbedingt achten sollten	alternativ
A obere Blendrahmenüberstandsfläche mind. 15 mm (inkl. Verschiebespiel mind. 20 mm)	Bestellmaß Höhe verringern (Mindestüberstandsfläche 8 mm)
B Spannrahmenauflagefläche am seitlichen Blendrahmen mind. 15 mm	nachfragen
C Abstand der Rollladenführung zum Blendrahmen mind. 15 mm	SP5/11, Seite 37 SP1/40, SP1/41, Seite 44 u. 45
D bei nach innen gebogenem Rollladenpanzer Abstand entsprechend vergrößern	Rollladenabstandhalter verwenden (Register Montagehilfsmittel)
D bei rechtwinkligem Blendrahmenüberschlag auf Winkellaschenaufnahmeteil achten	SP2/5, Seite 13



verwendete Profile mit Standardbürstendichtung M 1:2

Spannrahmen

Montage: **gefederte Winkellaschen** (gesteckt) **16 mm Einbautiefe**

Empfehlung

**flächenversetzte und
flächenbündige Fenster**

Variante

SP6/51

Preisgestaltung

Spannrahmen Preisliste 3

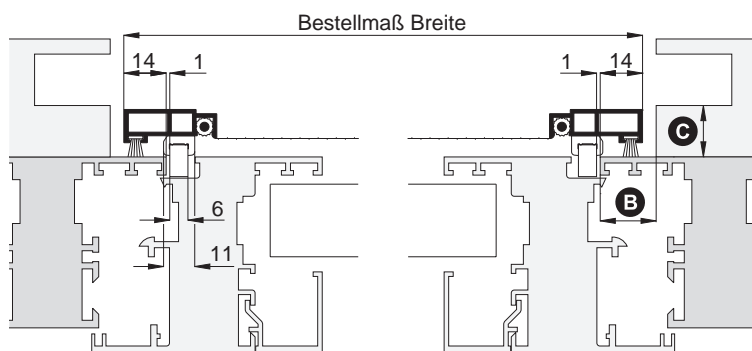
Seite 3

Bestellmaße

Breite = lichte Breite Fensterblendrahmen + 28 mm
 Höhe = lichte Höhe Fensterblendrahmen + 28 mm
 Maß X = Blendrahmenüberschlagsbreite

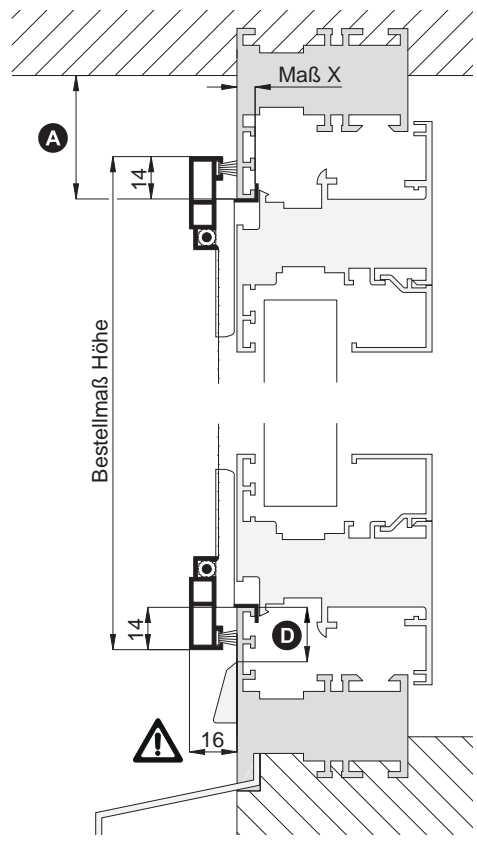
Horizontalschnitt

M 1:2.5



Vertikalschnitt

M 1:2.5

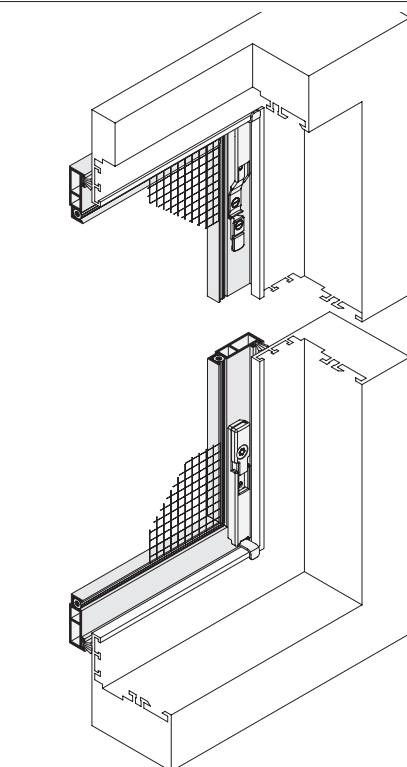


Worauf Sie unbedingt achten sollten

alternativ

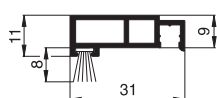
A	obere Blendrahmenüberstandsfläche mind. 15 mm (inkl. Verschiebespiel mind. 20 mm)	Bestellmaß Höhe verringern (Mindestüberstandsfläche 8 mm) SP2/17, Seite 15
B	Spannrahmenauflagefläche am seitlichen Blendrahmen mind. 15 mm	SP6/10 mit 8 mm Bürsten- dichtung, Seite 26
C	Abstand der Rollladenführung zum Blendrahmen mind. 17 mm	SP2/1, Seite 4
D	bei nach innen gebogenem Rollladen- panzer Abstand entsprechend vergrößern	Rollladenabstandhalter verwenden (Register Montagehilfsmittel)
D	Abstand der Wasserschlitzkappe vom Rand des Blendrahmens mind. 14 mm	nachfragen

3-D Ansicht von innen



verwendete Profile mit Standardbürstendichtung

M 1:2



10 24 02

Zusatzausstattungen SP6 und SP7

Farbauswahl siehe **Farbkarte** (Kataloganfang) - Gewebeauswahl siehe Register **Gewebe | Profile**

1. Sonderformen (außerwinklige und gebogene Elemente)

Sämtliche Spannrahmenprofile können gebogen oder außerwinklig verarbeitet werden.

Die in Klammer angegebene Zahl ist der Mindestradius (**Bestellmaß in mm**), den wir bei diesem Profil biegen können.



10 24 02
(235)
(E6/EV1=350)



10 24 06
(235)
(E6/EV1=350)



10 24 52
(480)
(E6/EV1=740)



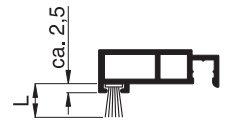
10 24 56
(690)
(E6/EV1=740)

Weitere Informationen zur Variantenbestimmung und zum Aufmaß können Sie dem Register **Bestellwesen** entnehmen.

2. Bürstendichtungen (siehe auch Register Montagehilfsmittel)

Bei der Montage der Spannrahmen gibt es gelegentlich Unebenheiten oder Versätze am Fenster (z.B. Stulpbleiste). Um diese Spalte abzudecken bietet das Neher-System Bürstendichtungen mit verschiedenen Bürstenlängen an.

Die angegebene **Bürstenlänge (L)** beschreibt die Gesamthöhe der Bürste inkl. Bürstenfuß in mm. Durch das Einschieben der Bürste in den Bürstenkanal ist die sichtbare Bürstenhöhe um ca. 2,5 mm geringer.



PP-Bürstendichtung mit schmalen Fuß

Verfügbare Längen: 3 mm, 4 mm, 5 mm, 6 mm, 7 mm, 8 mm, 9 mm, 12 mm, 15 mm, 20 mm, 25 mm



10 24 02



10 24 06



10 24 52



10 24 56

PP-Bürstendichtung mit breitem Fuß

Verfügbare Längen: 4,25 mm, 5,25 mm, 6 mm, 7 mm, 8 mm, 9 mm, 10 mm, 11 mm, 12 mm, 15 mm, 20 mm, 25 mm



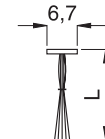
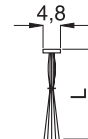
10 24 06



10 24 56

PP-Bürstendichtung mit Steppfaden

Für den schmalen Fuß (4,8 mm) und den breiten Fuß (6,7 mm) stehen Bürstendichtungen mit einem zusätzlichen Steppfaden in den Längen 15 mm, 20 mm, 25 mm und 30 mm zur Verfügung. Diese haben den Vorteil, dass die Bürstendichtung besser steht und nicht „auseinanderfällt“.

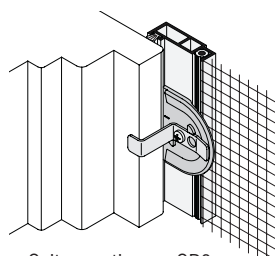


3. Seitenarretierung

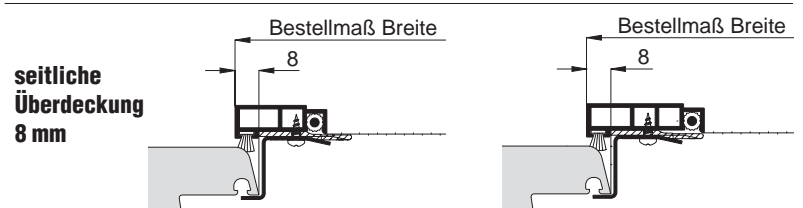
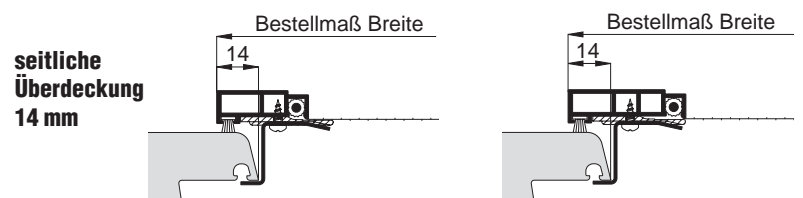
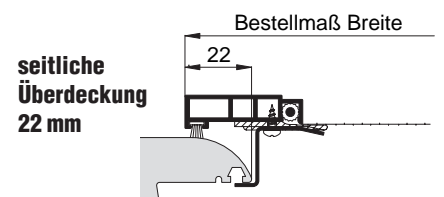
Kunststofffensterblendrahmen wölben sich oftmals nach innen. Bei größeren Spannrahmen haben die Profile 10 24 02 und 10 24 52 aufgrund ihrer Profilgeometrie die Tendenz sich nach außen zu biegen. Somit kann es vorkommen, dass ein Spannrahmen ohne Seitenarretierung in der Mitte nicht dicht ist.

Um diesen Problemen entgegenzuwirken, gibt es folgende zwei Möglichkeiten:

1. Der Spannrahmen wird vor dem Einbau nach innen gebogen.
2. Es wird eine Seitenarretierung eingesetzt, die das Spannrahmenprofil zum Blendrahmen zieht (Empfehlung ab einer Höhe von 1200 mm).



Bsp.: Seitenarretierung SP6



Zusatzausstattungen SP6 und SP7

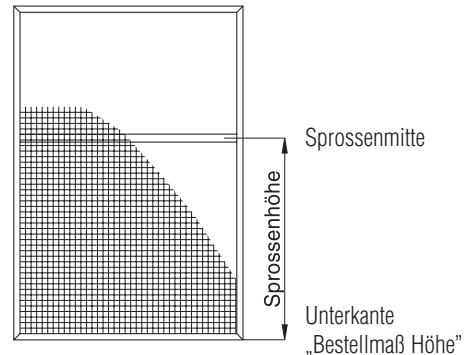
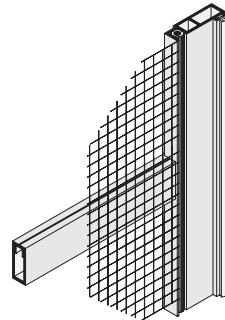
4. Sprossenhöhe, Zusatzsprosse, Sprossenkreuz

Bei den Spannrahmen kann die nicht gewebeteilende Quersprosse in der Höhe angepasst werden. Dabei wird immer von der Unterkante „Bestellmaß Höhe“ bis zur Sprossenmitte gemessen.

Auf Wunsch sind auch Zusatzsprossen oder Sprossenkreuze lieferbar.

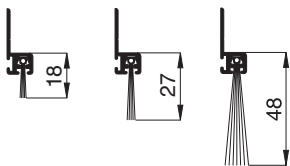
Wird die Vertikalsprosse in der **Breite** angepasst, wird immer von der Außenkante links (Ansicht innen) vom „Bestellmaß Breite“ bis zur Sprossenmitte gemessen.

Bsp.: Sprosse SP6

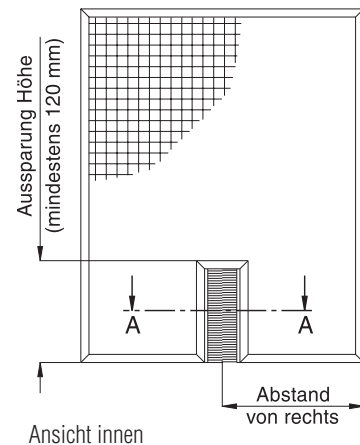
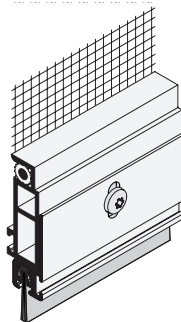


5. Aussparungen

Zur Überbrückung von großen auszugleichen- den Distanzen oder zur Abdichtung von Durchbrüchen (z.B. Lüftungsgestänge) stehen unterschiedliche Streifenbürsten mit dem entsprechenden Aufnahmeprofil zur Verfügung.



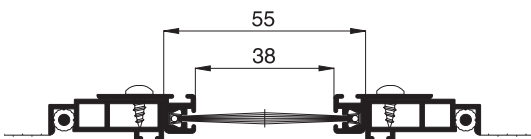
Über ein Langloch kann das h-Profil 10 35 61 bis zu 6,5 mm ausgeglichen werden.



Die Aussparungen für die automatischen Fensteröffner werden über ein h-Profil mit Streifenbürste abgedichtet. Es stehen dabei 2 verschiedene Größen zur Verfügung.

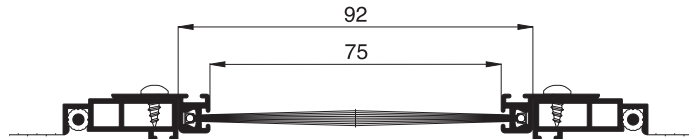
Schnitt A-A

h-Profil 10 35 61 mit Streifenbürste 12 26 61.25



Schnitt A-A

h-Profil 10 35 61 mit Streifenbürste 12 26 61.45

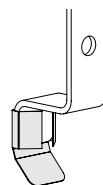


Weitere Informationen siehe Sonderformen im Register Bestellwesen.

6. Montagehilfsmittel

Für die Montage der Spannrahmen stehen Ihnen verschiedene Hilfsmittel zur Verfügung.

Diese können Sie dem **Register Montagehilfsmittel** entnehmen.



z.B. Schutzabdeckungen für Winkellaschen
13 24 10.60



Dichtkeil für Stulpfenster
12 26 12.44

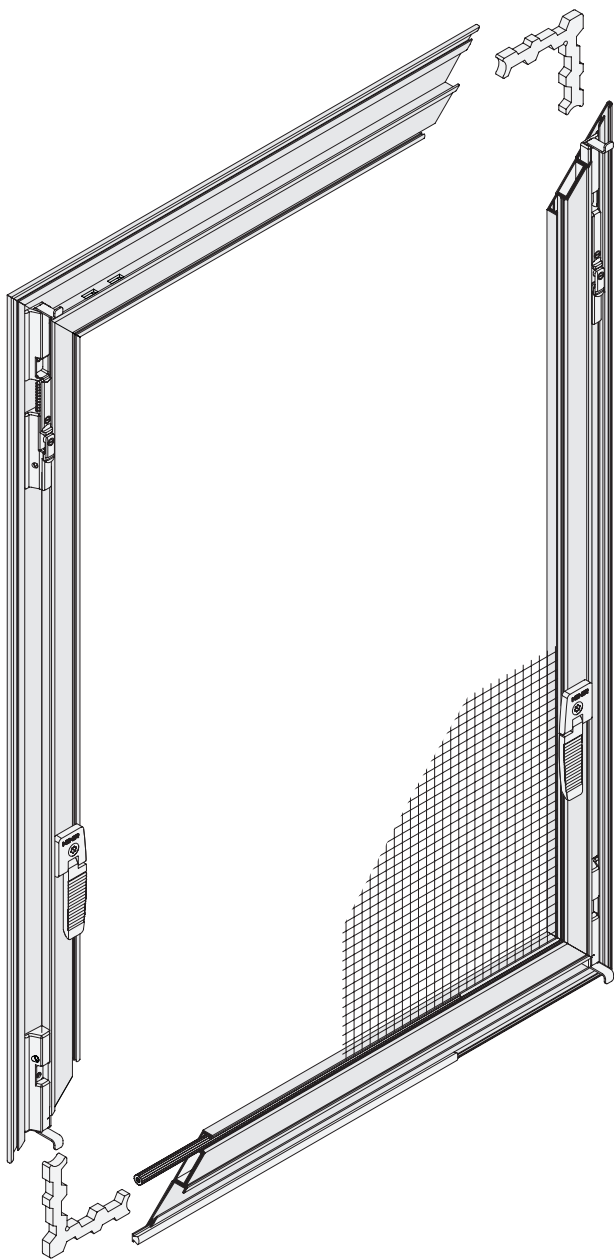


Rollladen-abstandhalter
14 29 20

Spannrahmen SP5 gefedert

(dargestellt ist die Variante SP5/10 von Seite 34)

mit gesteckten Winkellaschen

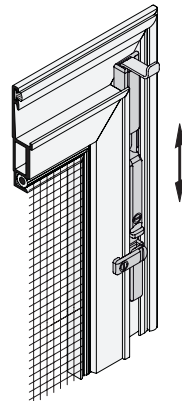


Befestigung: gefederte Winkellasche

Das obere gefederte Winkel- laschenaufnahmeteil drückt die Winkellasche aus Edelstahl nach dem Einhängen gegen den Blendrahmenüberschlag. Dadurch sitzt der Spannrahmen sicher und klapperfrei im Fenster.

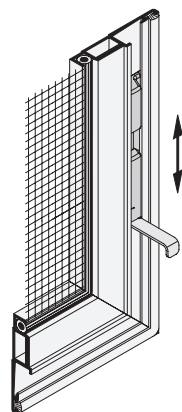
Mit einer Verriegelung kann der Spannrahmen zusätzlich gesichert werden.

Das obere Federaufnahmeteil kann nachträglich in der Höhe angepasst werden.



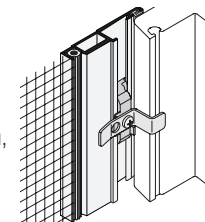
Maß Z

Das Maß Z (bei Holzfenstern) kann nachträglich an die Baugegebenheiten angepasst werden.



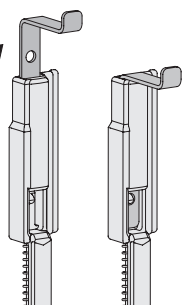
Seitenarretierung

Sämtliche Spannrahmen der Serie SP5 gefedert können bei Bedarf mit einer Seitenarretierung ausgestattet werden (Zusatzausstattungen, Seite 39).



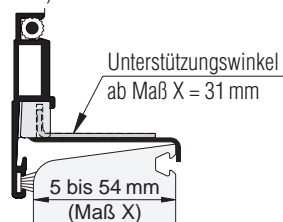
steckbare Winkellaschen

Durch die steckbaren Winkellaschen wird die Montagezeit stark verkürzt.



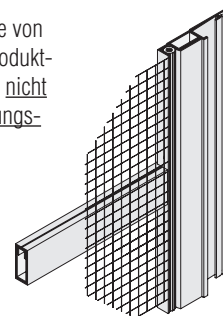
Unterstützungswinkel

Durch den Einsatz eines Unterstützungswinkels kann ein Blendrahmenüberschlag (Maß X) bis 54 mm überbrückt werden.



Sprosse ab Höhe/Breite 1901 mm

Ab einer Höhe oder Breite von 1901 mm wird bei der Produktgruppe SP5 gefedert eine nicht gewebeteilende Verstärkungs-sprosse eingesetzt.



Spannrahmen

Montage: **gefederte Winkelaschen** (gesteckt)

Empfehlung

halbflächenversetzte und flächenversetzte Fenster

mit eng anliegendem Rollladenpanzer

Variante

SP5/10

Preisgestaltung

Spannrahmen Preisliste 4

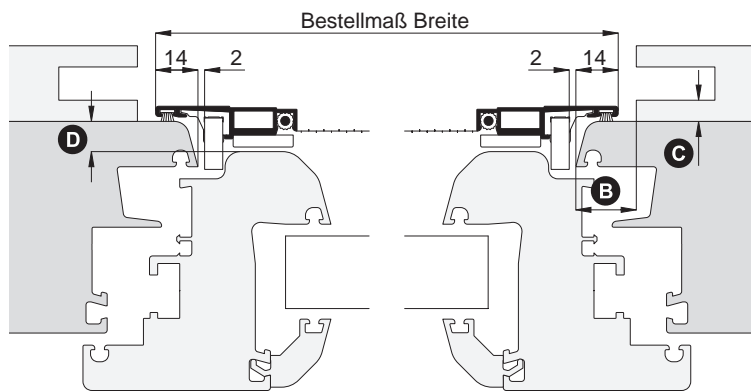
Seite 3

Bestellmaße

Breite = lichte Breite Fensterblendrahmen + 28 mm
 Höhe = lichte Höhe Fensterblendrahmen + 28 mm
 Maß X = Blendrahmenüberschlagsbreite

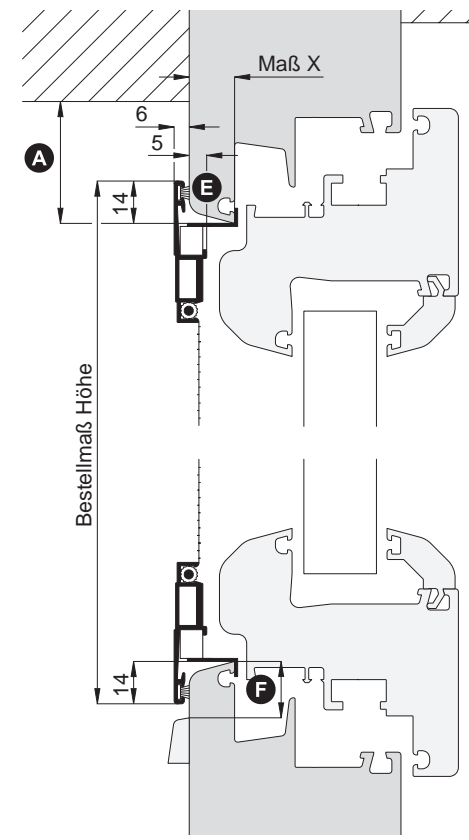
Horizontalschnitt

M 1:2.5



Vertikalschnitt

M 1:2.5



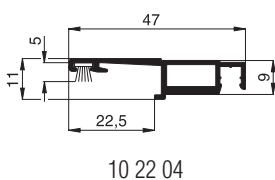
Worauf Sie unbedingt achten sollten

alternativ

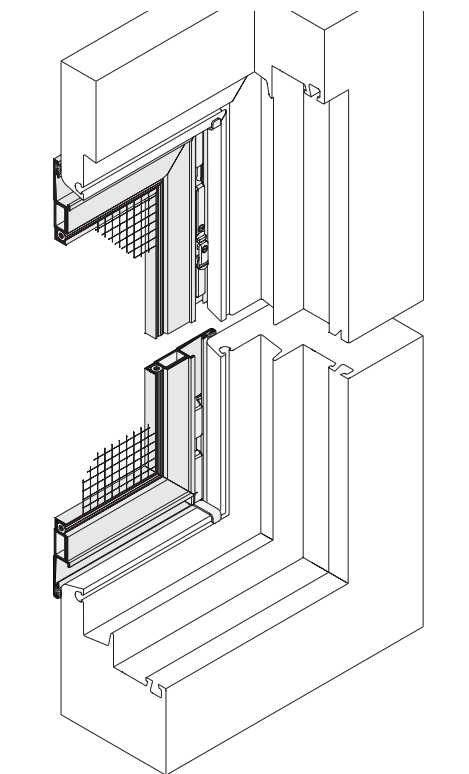
A	obere Blendrahmenüberstandsfläche mind. 15 mm (inkl. Verschiebespiel 20 mm)	Bestellmaß Höhe verringern (Mindestauflagefläche 10 mm)
B	Spannrahmenauflagefläche am seitlichen Blendrahmen mind. 15 mm	SP1/42, Seite 42 SP1/43, Seite 43
C	Abstand der Rollladenführung zum Blendrahmen mind. 7 mm	SP1/42, Seite 42 SP1/43, Seite 43
D	mind. 9 mm Flächenversatz zwischen Blendrahmen und Flügel	nachfragen
E	geringere Auflagefläche bei stark gesofetem Blendrahmenprofil	SP5/30, Seite 35
F	Abstand der Wasserschlitzkappe vom Rand des Blendrahmens mind. 14 mm	SP1/42, Seite 42 SP1/43, Seite 43

verwendete Profile mit Standardbürstendichtung

M 1:2



3-D Ansicht von innen



Spannrahmen

Montage: **gefederte Winkellaschen** (gesteckt)

Empfehlung

halbflächenversetzte und flächenversetzte Fenster

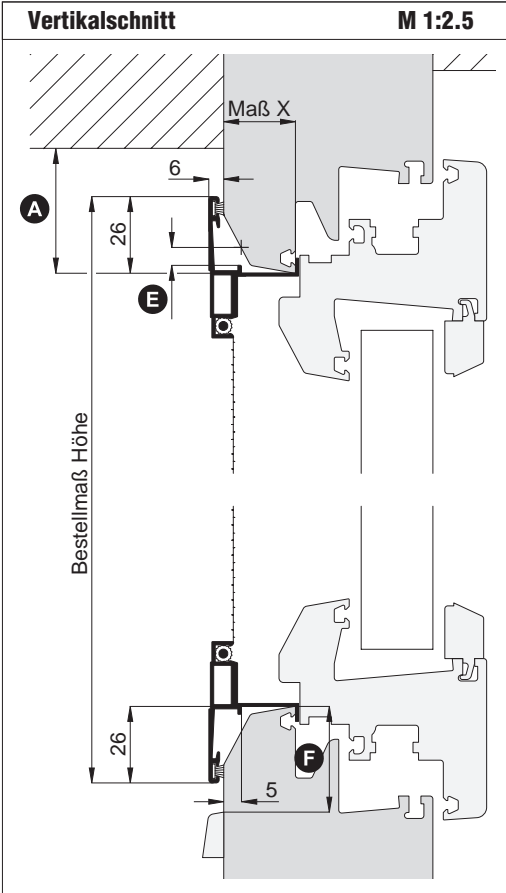
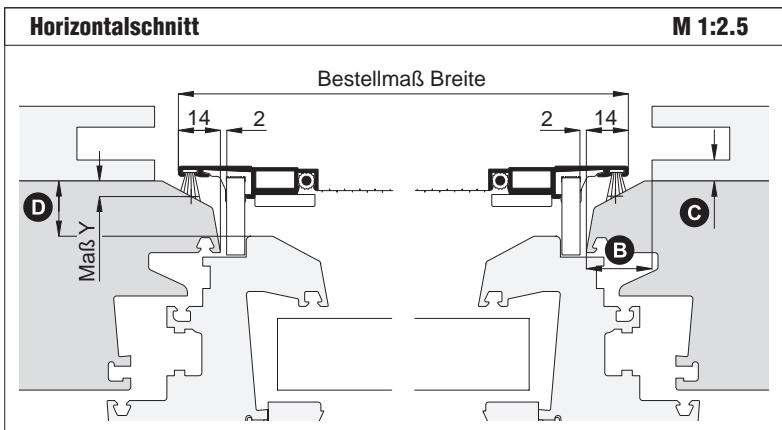
mit eng anliegendem Rollladenpanzer und sehr schrägem Blendrahmenüberschlag

Variante
SP5/30

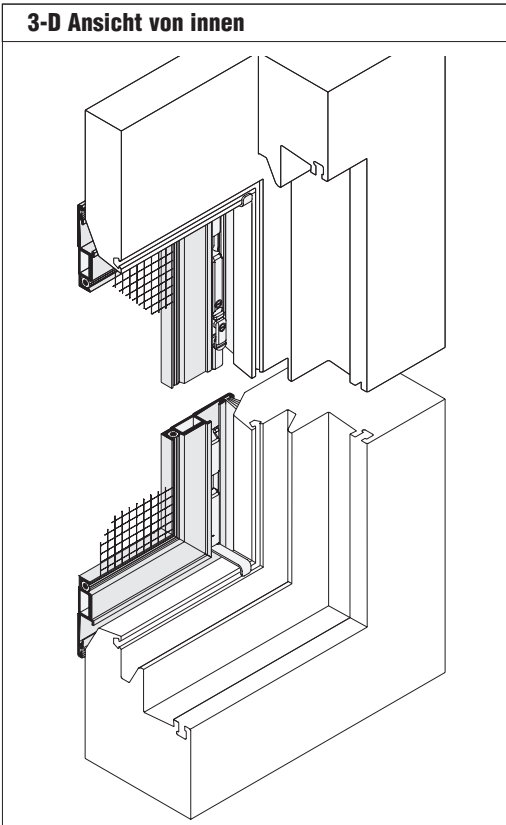
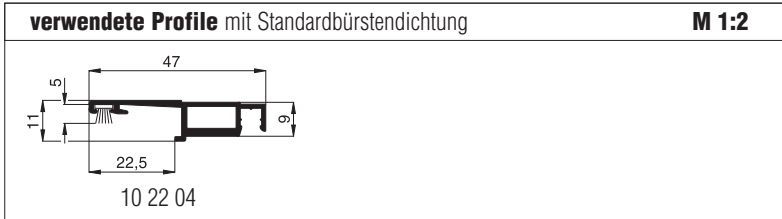
Preisgestaltung
Spannrahmen Preisliste 4 Seite 3

Bestellmaße

Breite = lichte Breite Fensterblendrahmen + 28 mm
 Höhe = lichte Höhe Fensterblendrahmen + 52 mm
 Maß X = Blendrahmenüberschlagsbreite
 Maß Y = Versatz zur Schräge (Auflagepunkt der Bürstendichtung)



Worauf Sie unbedingt achten sollten	alternativ
A obere Blendrahmenüberstandsfläche mind. 27 mm (inkl. Verschiebespiel 32 mm)	Bestellmaß Höhe verringern (Mindestauflagefläche siehe Vertikalschnitt)
die Auflagefläche ist hier abhängig von der Konstruktion des Blendrahmens	Auflagefläche an Konstruktion des Blendrahmens anpassen
B Spannrahmenauflagefläche am seitlichen Blendrahmen mind. 15 mm	nachfragen
C Abstand der Rollladenführung zum Blendrahmen mind. 7 mm	nachfragen
D mind. 9 mm Flächenversatz zwischen Blendrahmen und Flügel	nachfragen
E Aushängespiel mind. 6 mm	nachfragen
F Abstand der Wasserschlitzkappe vom Rand des Blendrahmens mind. 26 mm	nachfragen



Spannrahmen

Montage: **gefederte Winkellaschen** (gesteckt)

Variante

SP5/17

Preisgestaltung

Spannrahmen Preisliste 4

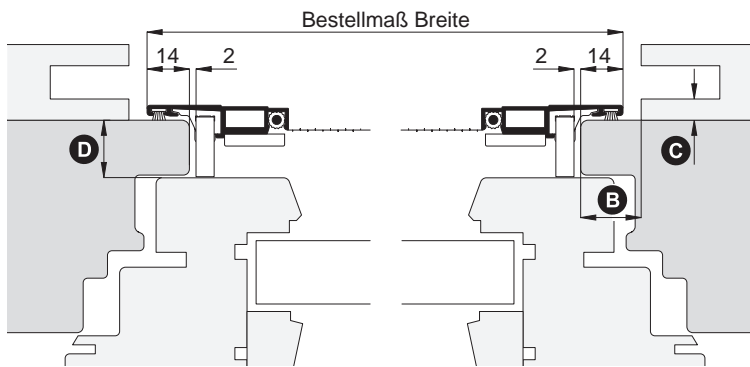
Seite 3

Bestellmaße

Breite = lichte Breite Fensterblendrahmen + 28 mm
 Höhe = Regensch.-oberkante bis Lichte Fensterblendrahmen oben + 14 mm + Maß Z
 Maß X oben ▪ Maß X unten ▪ Maß Z siehe Vertikalschnitt

Horizontalschnitt

M 1:2.5



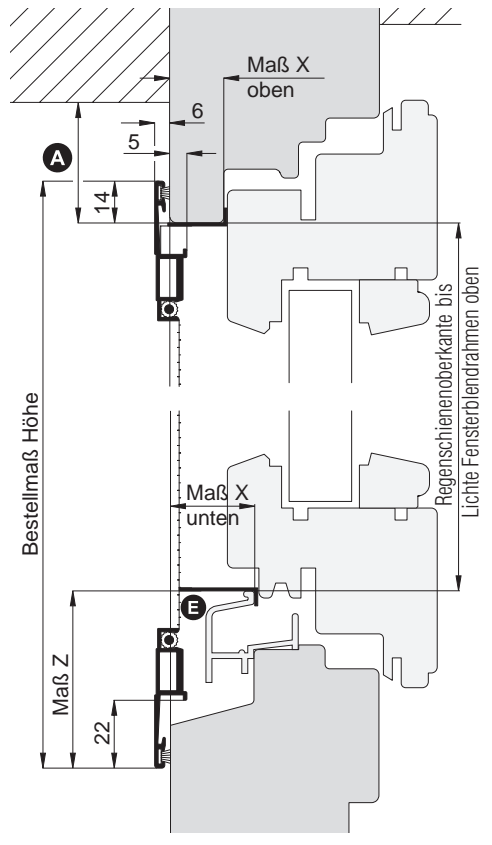
Empfehlung

Holzfenster

mit Regenschiene, anliegender Blendrahmen-
 abdeckung und eng anliegendem Rollladenpanzer

Vertikalschnitt

M 1:2.5



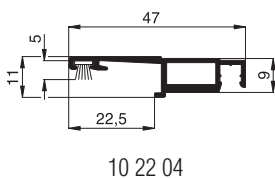
Worauf Sie unbedingt achten sollten

alternativ

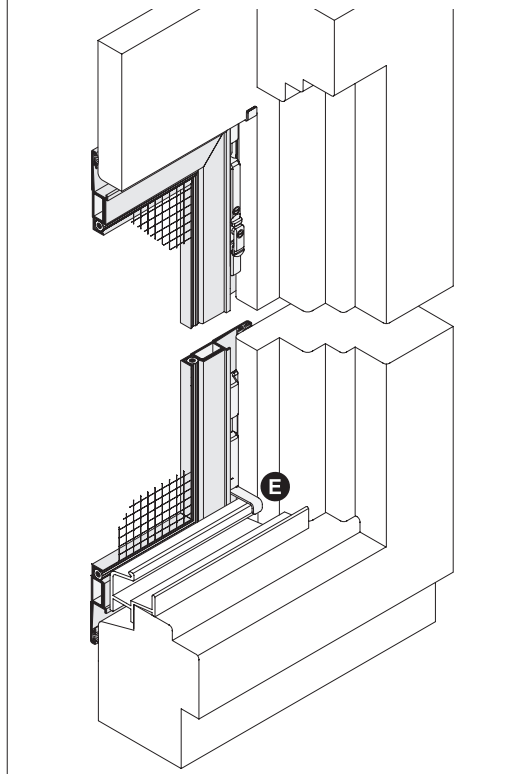
A	obere Blendrahmenüberstandsfläche mind. 15 mm (inkl. Verschiebespiel mind. 20 mm)	Bestellmaß Höhe verringern (Mindestauflagefläche 10 mm)
B	Spannrahmenauflagefläche am seitlichen Blendrahmen mind. 15 mm	SP1/85, Seite 49 SP1/5, Seite 50
C	Abstand der Rollladenführung zum Blendrahmen mind. 7 mm	SP1/85, Seite 49 SP1/5, Seite 50
D	mind. 9 mm Flächenversatz zwischen Blendrahmen und Flügel	nachfragen
E	seitlicher überstehender Kunststoff- abschluss der Regenschiene	nachfragen

verwendete Profile mit Standardbürstendichtung

M 1:2



3-D Ansicht von innen



Spannrahmen

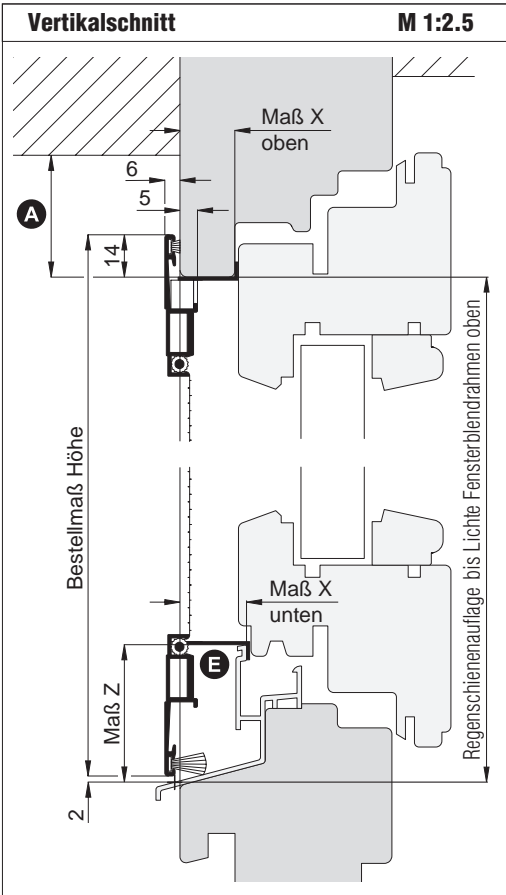
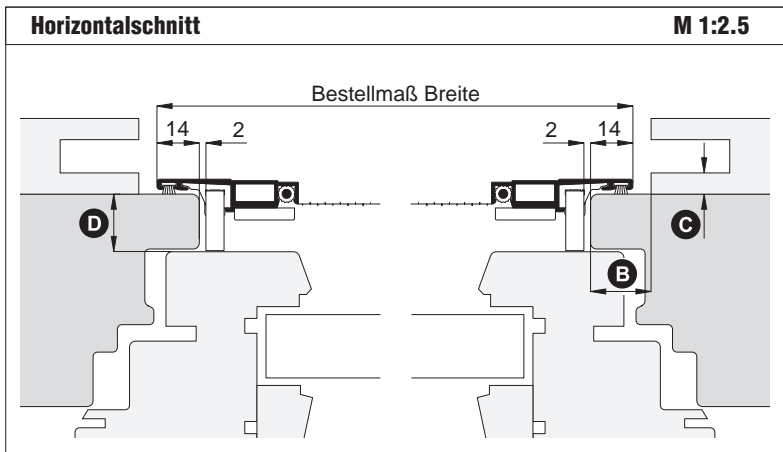
Montage: **gefederte Winkellaschen** (gesteckt)

Empfehlung
Holzfenster
mit Regenschiene und eng anliegendem Rollladenpanzer

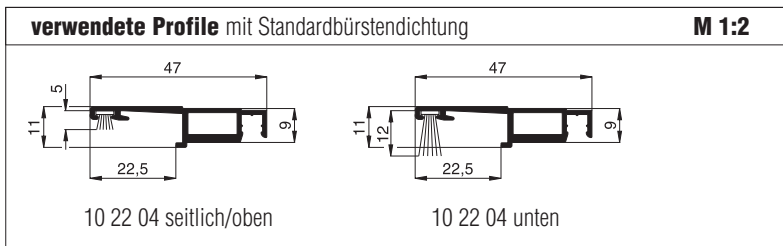
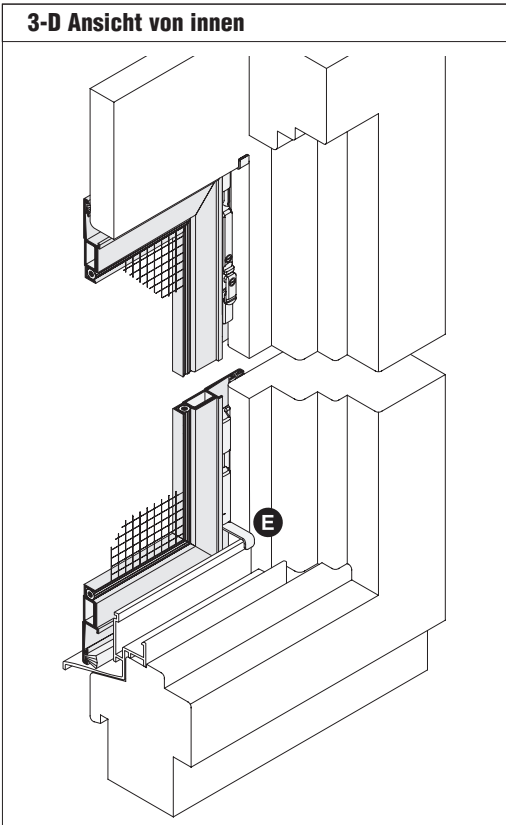
Variante
SP5/11

Preisgestaltung
Spannrahmen Preisliste 4 Seite 3

Bestellmaße
Breite = lichte Breite Fensterblendrahmen + 28 mm
Höhe = Regenschieneauflage bis Lichte Fensterblendrahmen oben + 12 mm
Maß X oben ■ Maß X unten ■ Maß Z siehe Vertikalschnitt



Worauf Sie unbedingt achten sollten	alternativ
A obere Blendrahmenüberstandsfläche mind. 15 mm (inkl. Verschiebespiel mind. 20 mm)	Bestellmaß Höhe verringern (Mindestauflagefläche 10 mm)
B Spannrahmenauflagefläche am seitlichen Blendrahmen mind. 15 mm	SP1/85, Seite 49 SP1/5, Seite 50
C Abstand der Rollladenführung zum Blendrahmen mind. 7 mm	SP1/85, Seite 49 SP1/5, Seite 50
D mind. 9 mm Flächenversatz zwischen Blendrahmen und Flügel	nachfragen
E seitlicher überstehender Kunststoffabschluss der Regenschiene	nachfragen



Spannrahmen

Montage: **drehbare Winkelaschen mit oberen Seitenarretierungen**

ausführliche Darstellung siehe Register Bestellwesen

Empfehlung

halbflächenversetzte und flächenversetzte Fenster

mit eng anliegendem Rollladenpanzer, als Sonderform (außerwinklig oder gebogen)

Variante

SP5/21

Preisgestaltung

Spannrahmen Preisliste 4

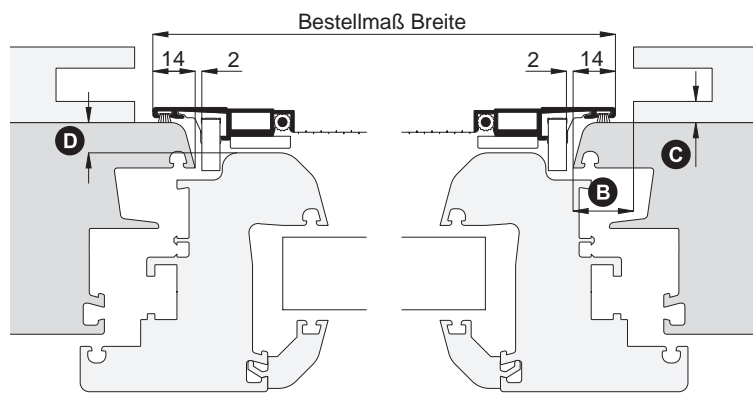
Seite 3

Bestellmaße

Breite = lichte Breite Fensterblendrahmen + 28 mm
 Höhe = lichte Höhe Fensterblendrahmen + 28 mm
 Maß X = Blendrahmenüberschlagsbreite

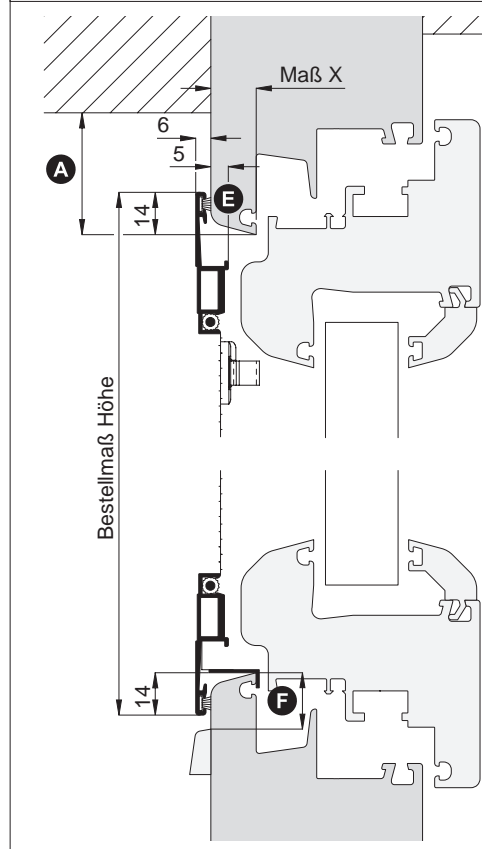
Horizontalschnitt

M 1:2.5



Vertikalschnitt

M 1:2.5



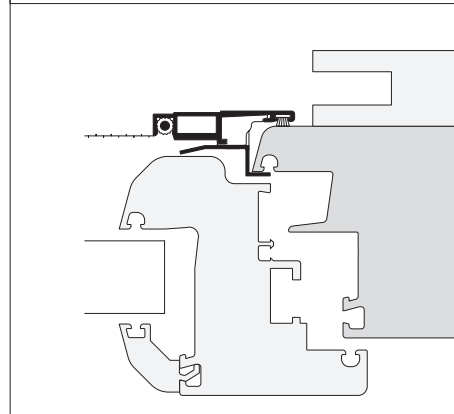
Worauf Sie unbedingt achten sollten

alternativ

A	obere Blendrahmenüberstandsfläche mind. 15 mm	Bestellmaß Höhe verringern
B	Spannrahmenauflagefläche am seitlichen Blendrahmen mind. 15 mm	SP1/1, Seite 52 SP1/5, Seite 50
C	Abstand der Rollladenführung zum Blendrahmen mind. 7 mm	SP1/1, Seite 52 SP1/5, Seite 50
D	mind. 9 mm Flächenversatz zwischen Blendrahmen und Flügel	nachfragen
E	geringere Auflagefläche bei stark gesoftetem Blendrahmenprofil	nachfragen
F	Abstand der Wasserschlitzkappe vom Rand des Blendrahmens mind. 14 mm	SP1/1, Seite 52 SP1/5, Seite 50

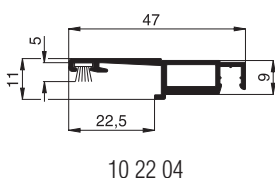
Horizontalschnitt oben

M 1:2.5

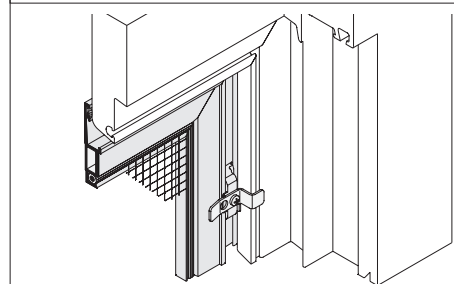


verwendete Profile mit Standardbürstendichtung

M 1:2



3-D Ansicht oben (von innen)



Zusatzausstattungen SP5

Farbauswahl siehe **Farbkarte** (Kataloganfang) - Gewebeauswahl siehe Register **Gewebe | Profile**

1. Sonderformen (außerwinklige und gebogene Elemente)

Sämtliche Spannrahmenprofile können gebogen oder außerwinklig verarbeitet werden.

Die in Klammer angegebene Zahl ist der Mindestradius (**Bestellmaß in mm**), den wir bei diesem Profil biegen können.



10 22 04
(390)
(E6/EV1=490)



10 22 06
(200)
(E6/EV1=370)

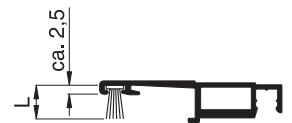
Weitere Informationen zur Variantenbestimmung und zum Aufmaß können Sie dem Register **Bestellwesen** entnehmen.

2. Bürstendichtungen (siehe auch Register Montagehilfsmittel)

Bei der Montage der Spannrahmen gibt es gelegentlich Unebenheiten oder Versätze am Fenster (z.B. Stulpbleiste). Um diese Spalte abzudecken bietet das Neher-System Bürstendichtungen mit verschiedenen Bürstenlängen an.

Die angegebene **Bürstenlänge (L)** beschreibt die Gesamthöhe der Bürste inkl. Bürstenfuß in mm.

Durch das Einschieben der Bürste in den Bürstenkanal ist die sichtbare Bürstenhöhe um ca. 2,5 mm geringer.



PP-Bürstendichtung mit schmalem Fuß

Verfügbare Längen: 3 mm, 4 mm, 5 mm, 6 mm, 7 mm, 8 mm, 9 mm, 12 mm, 15 mm, 20 mm, 25 mm



10 22 04

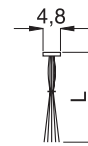


10 22 06

PP-Bürstendichtung mit Steppfaden

Für den schmalen Fuß (4,8 mm) stehen Bürstendichtungen mit einem zusätzlichen Steppfaden in den Längen 15 mm, 20 mm, 25 mm und 30 mm zur Verfügung.

Diese haben den Vorteil, dass die Bürstendichtung besser steht und nicht „auseinanderfällt“.



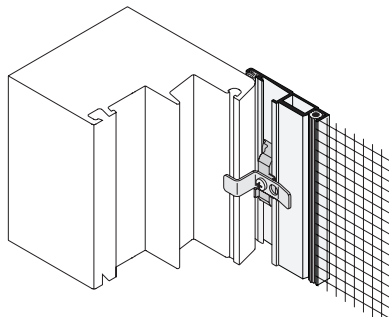
3. Seitenarretierung

Kunststofffensterblendrahmen wölben sich oftmals nach innen.

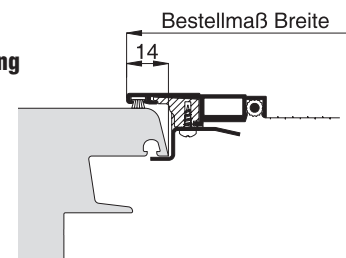
Bei größeren Spannrahmen hat das Profil 10 22 04 aufgrund seiner Profilgeometrie die Tendenz sich nach außen zu biegen. Somit kann es vorkommen, dass ein Spannrahmen ohne Seitenarretierung in der Mitte nicht dicht ist.

Um diesen Problemen entgegenzuwirken, gibt es folgende zwei Möglichkeiten:

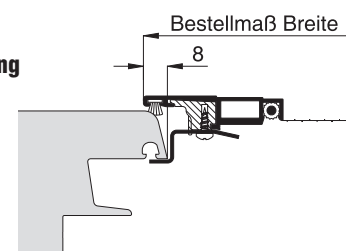
1. Der Spannrahmen wird vor dem Einbau nach innen gebogen.
2. Es wird eine Seitenarretierung eingesetzt, die das Spannrahmenprofil zum Blendrahmen zieht (Empfehlung ab einer Höhe von 1200 mm).



seitliche Überdeckung 14 mm



seitliche Überdeckung 8 mm



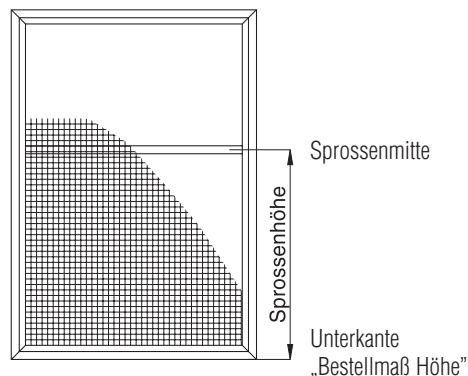
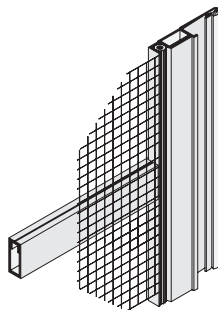
Zusatzausstattungen SP5

4. Sprossenhöhe, Zusatzsprosse, Sprossenkreuz

Bei den Spannrahmen kann die nicht gewebeteilende Quersprosse in der Höhe angepasst werden. Dabei wird immer von der Unterkante „Bestellmaß Höhe“ bis zur Sprossenmitte gemessen.

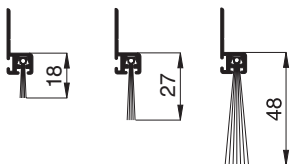
Auf Wunsch sind auch Zusatzsprossen oder Sprossenkreuze lieferbar.

Wird die Vertikalsprosse in der **Breite** angepasst, wird immer von der Außenkante links (Ansicht innen) vom „Bestellmaß Breite“ bis zur Sprossenmitte gemessen.

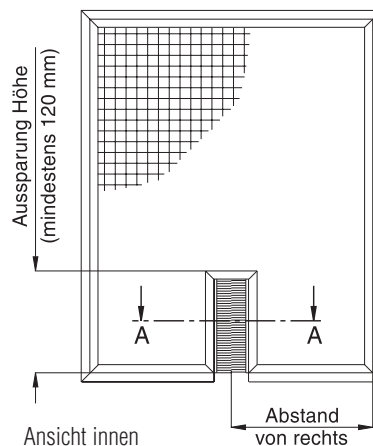
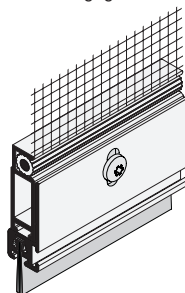


5. Aussparungen

Zur Überbrückung von großen auszugleichen den Distanzen oder zur Abdichtung von Durchbrüchen (z.B. Lüftungsgestänge) stehen unterschiedliche Streifenbürsten mit dem entsprechenden Aufnahmeprofil zur Verfügung.

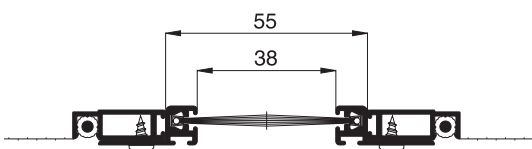


Über ein Langloch kann das h-Profil 10 35 61 bis zu 6,5 mm ausgeglichen werden.

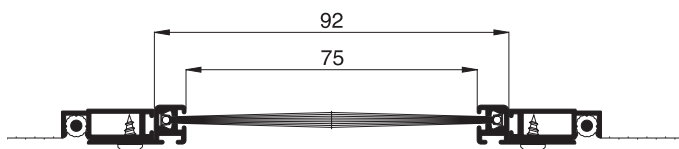


Die Aussparungen für die automatischen Fensteröffner werden über ein h-Profil mit Streifenbürste abgedichtet. Es stehen dabei 2 verschiedene Größen zur Verfügung.

Schnitt A-A
h-Profil 10 35 61 mit Streifenbürste 12 26 61.25



Schnitt A-A
h-Profil 10 35 61 mit Streifenbürste 12 26 61.45



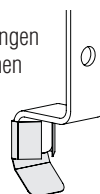
Weitere Informationen siehe Sonderformen im Register Bestellwesen.

6. Montagehilfsmittel

Für die Montage der Spannrahmen stehen Ihnen verschiedene Hilfsmittel zur Verfügung.

Diese können Sie dem **Register Montagehilfsmittel** entnehmen.

z.B. Schutzabdeckungen für Winkellaschen 13 24 10.60

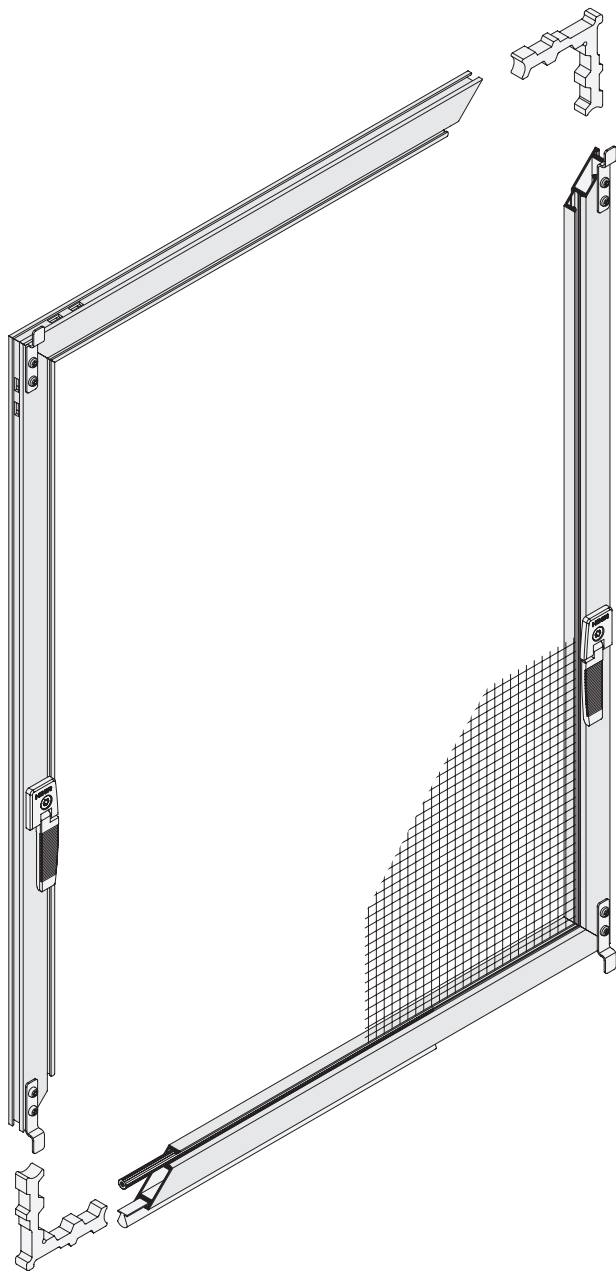


Dichtkeil für Stulpfenster 12 26 12.44



Spannrahmen SP1 und SP5 ungefedert

(dargestellt ist die Variante SP1/43 von Seite 43)

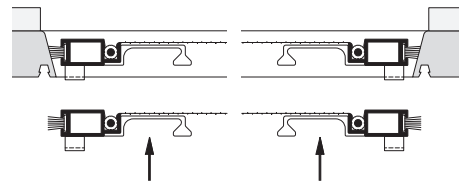


Befestigung: starre Winkelasche

Bei der starren Winkelaschenmontage wird der Spannrahmen durch die Fensteröffnung von innen nach außen gedrückt. Die Abdichtung und die Fixierung des Spannrahmens wird durch die umlaufende Bürstendichtung erreicht.

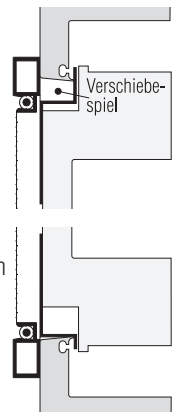
Diese Varianten benötigen zum Einhängen keinen Platz an der Fensteraußenseite. Dadurch sind sie universell einsetzbar.

(dargestellt ist die Variante SP1/42 von Seite 42)



Bei einer weiteren Variante der starren Winkelaschenmontage kann der Spannrahmen durch das obere Verschiebespiel zum Blendrahmen einfach ein- und ausgehängt werden.

Erreicht wird das Verschiebespiel durch die unterschiedlichen Längen der oberen und unteren Winkelaschen.

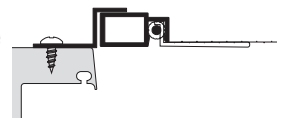


(dargestellt ist die Variante SP1/3 von Seite 46)

Befestigung: Z-Profil

Z-Profile (oder Profilstücke) können entweder horizontal oder vertikal montiert werden.

Bei der vertikalen Montage werden sie dicht am Lichten des Blendrahmens montiert.

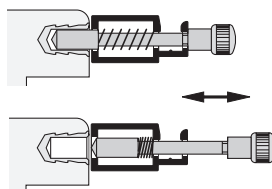


Befestigung: Federstift

Bei der Federstiftmontage werden in den Blendrahmen bei ausreichender Stärke des Blendrahmenüberschlages 4 Löcher gebohrt. In diese Löcher bei Holzfenstern (durch eine Hülse geschützt) kann der Spannrahmen über federnd gelagerte Stifte (Federstifte) eingehängt werden.

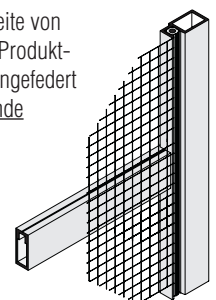
Diese Befestigung kann sehr universell und platzsparend eingesetzt werden.

Bei Spannrahmen mit Federstiften ist kein zusätzlicher Griff notwendig.



Sprosse ab Höhe/Breite 1501 mm

Ab einer Höhe oder Breite von 1501 mm wird bei der Produktgruppe SP1 und SP5 ungefedert eine nicht gewebeteilende Verstärkungssprosse eingesetzt.



Spannrahmen

Montage: **starre Winkellaschen**

Empfehlung

**flächenversetzte
Kunststofffenster**

mit seitlich sehr eng anliegenden
Rolladenführungsschienen

Variante

SP1/42



Ab einer Höhe von 1200 mm empfehlen
wir den Einsatz einer **Seitenarretierung**
(Zusatzausstattungen, Seite 55).

Preisgestaltung

Spannrahmen Preisliste 2

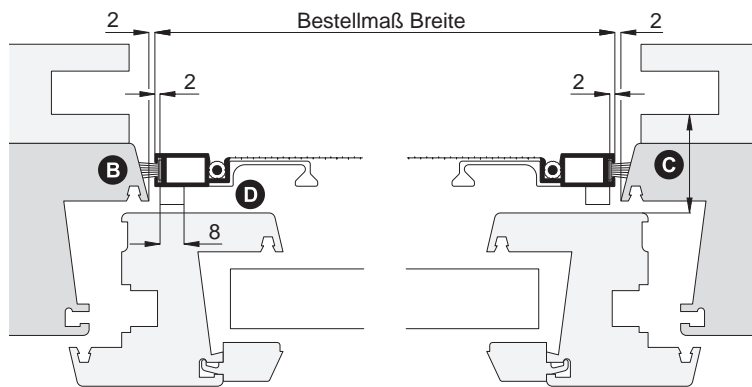
Seite 2

Bestellmaße

Breite = lichte Breite Fensterblendrahmen - 4 mm
Höhe = lichte Höhe Fensterblendrahmen - 4 mm

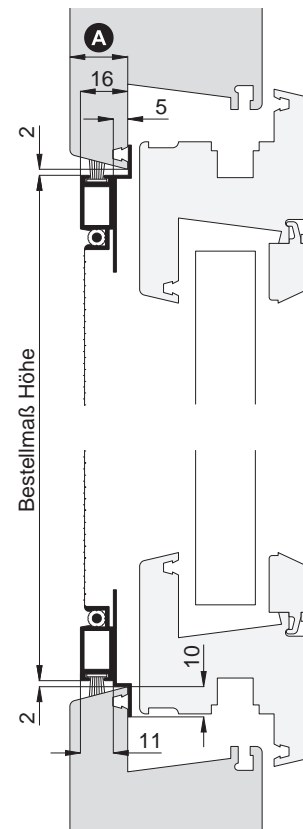
Horizontalschnitt

M 1:2.5



Vertikalschnitt

M 1:2.5



Worauf Sie unbedingt achten sollten

alternativ

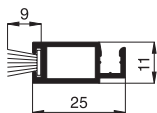
- | | | |
|----------|---|------------------|
| A | die Blendrahmenüberschlagsbreite muss
mind. 13 mm betragen | nachfragen |
| B | nicht bei geradem oder extrem schrägen
Blendrahmenüberschlag einsetzen | nachfragen |
| C | Abstand der Rolladenführung zum
Fensterflügel mind. 17 mm | SP5/42, Seite 53 |
| D | bei halbflächenversetztem Kunststofffenster größere Winkellaschen (max. 20 mm)
und längere Bürstendichtung verwenden (Empfehlung: 12 mm) | |

Berechnung: Winkellaschengröße = Flächenversatz am Fensterflügel + 2 mm



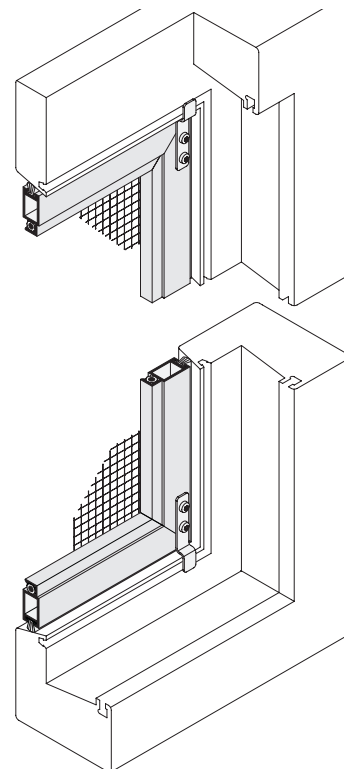
verwendete Profile mit Standardbürstendichtung

M 1:2



10 23 06

3-D Ansicht von innen



Spannrahmen

Montage: **starre Winkellaschen**

Empfehlung

**flächenversetzte
Kunststofffenster**

mit seitlich sehr eng anliegenden
Rollladenführungsschienen

Variante

SP1/43



Ab einer Höhe von 1200 mm empfehlen wir den Einsatz einer **Seitenarretierung** (Zusatzausstattungen, Seite 55).

Preisgestaltung

Spannrahmen Preisliste 2

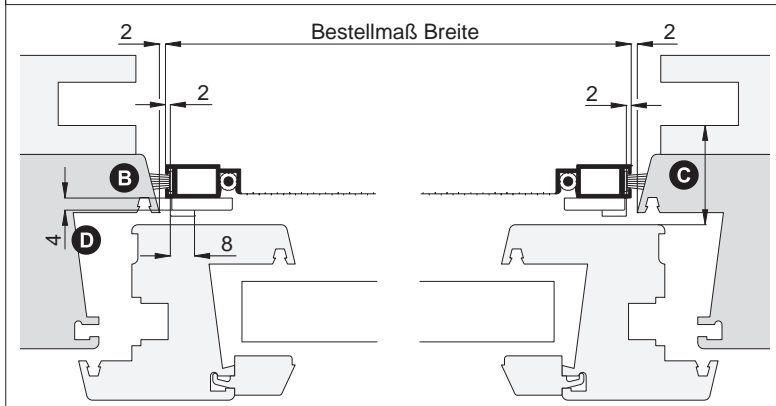
Seite 2

Bestellmaße

Breite = lichte Breite Fensterblendrahmen - 4 mm
Höhe = lichte Höhe Fensterblendrahmen - 4 mm

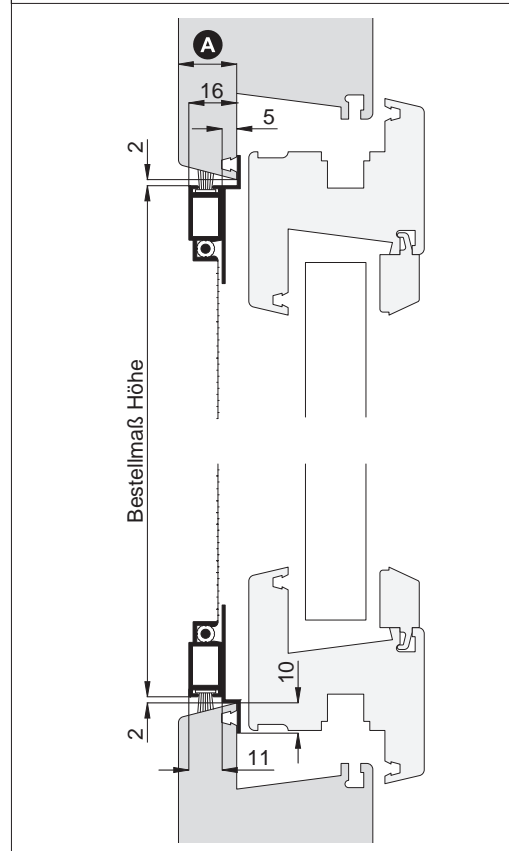
Horizontalschnitt

M 1:2.5



Vertikalschnitt

M 1:2.5



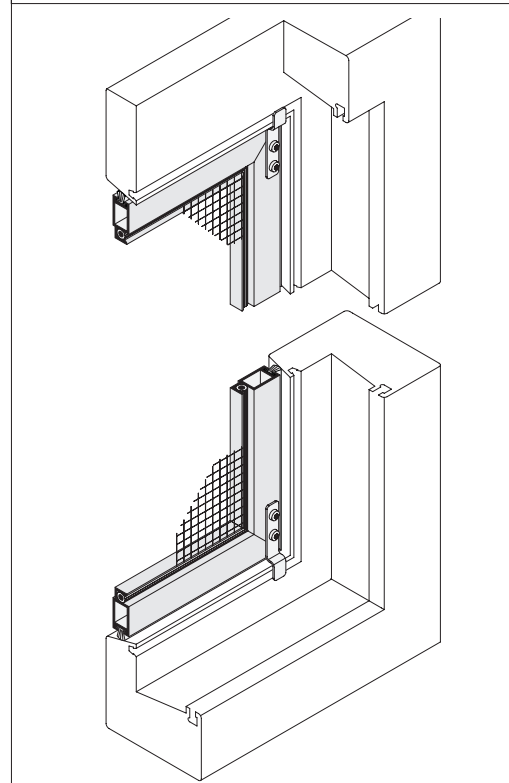
Worauf Sie unbedingt achten sollten

alternativ

- | | | |
|----------|---|------------------|
| A | die Blendrahmenüberschlagsbreite muss mind. 13 mm betragen | SP5/43, Seite 53 |
| B | nicht bei geradem oder extrem schrägen Blendrahmenüberschlag einsetzen | nachfragen |
| C | Abstand der Rolladenführung zum Fensterflügel mind. 17 mm | SP5/43, Seite 53 |
| D | bei halbflächenversetztem Kunststofffenster größere Winkellaschen (max. 20 mm) und längere Bürstendichtung verwenden (Empfehlung: 12 mm)
Berechnung: Winkellaschengröße = Flächenversatz am Fensterflügel + 5 mm | |

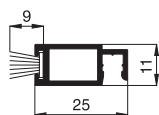


3-D Ansicht von innen



verwendete Profile mit Standardbürstendichtung

M 1:2




10 23 06

Spannrahmen

Montage: **starre Winkellaschen**

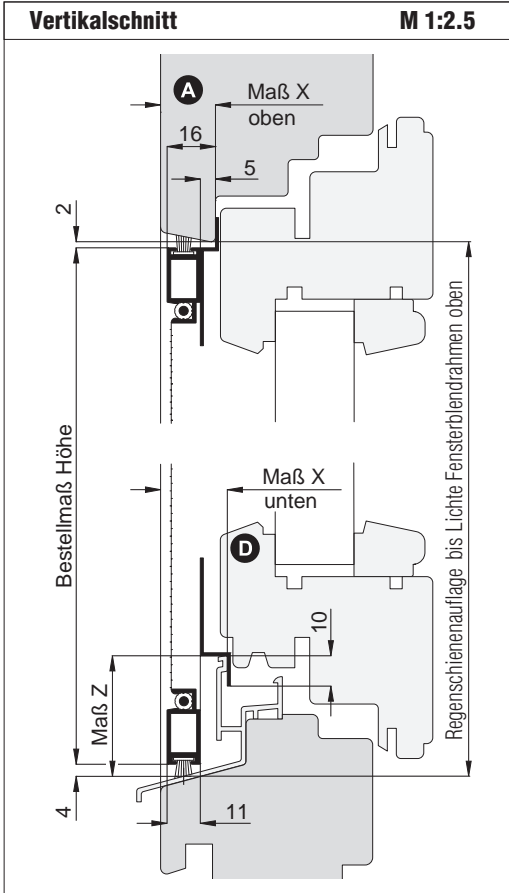
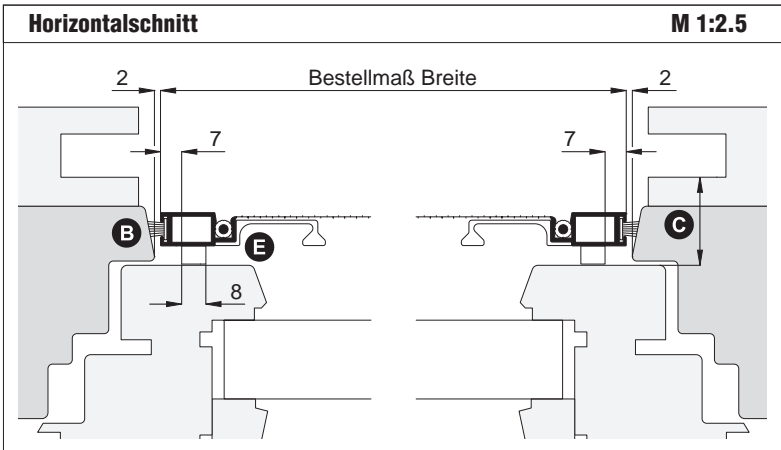
Empfehlung
flächenversetzte Holzfenster
 mit Regenschiene und seitlich sehr eng anliegenden Rollladenführungsschienen

Variante
SP1/40

 Ab einer Höhe von 1200 mm empfehlen wir den Einsatz einer **Seitenarretierung** (Zusatzausstattungen, Seite 55).

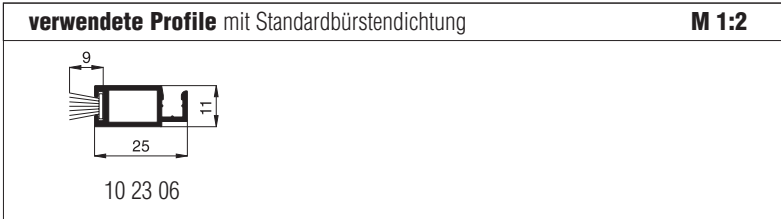
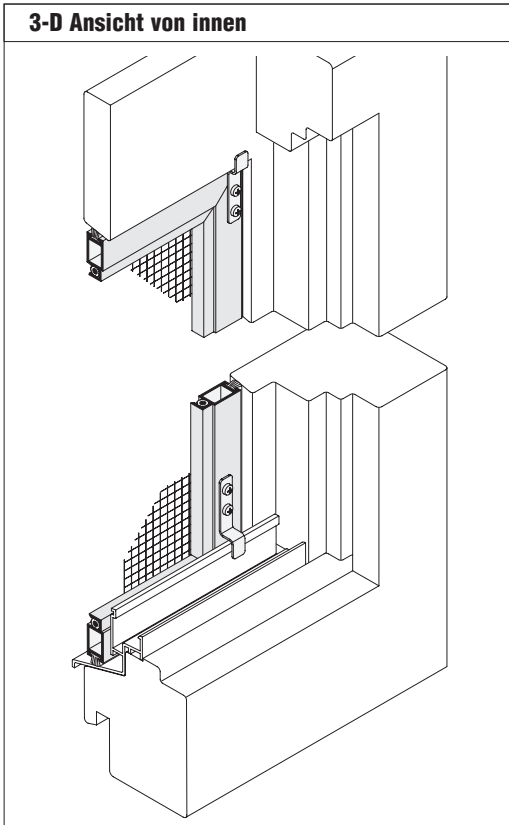
Preisgestaltung
 Spannrahmen Preisliste 2 Seite 2

Bestellmaße
 Breite = lichte Breite Fensterblendrahmen - 4 mm
 Höhe = Regenschieneauflage bis Lichte Fensterblendrahmen oben - 6 mm
 Maß X oben ▪ Maß X unten ▪ Maß Z siehe Vertikalschnitt



Worauf Sie unbedingt achten sollten	alternativ
A die Blendrahmenüberschlagsbreite muss mind. 13 mm betragen	nachfragen
B nicht bei geradem oder extrem schrägen Blendrahmenüberschlag einsetzen	nachfragen
C Abstand der Rollladenführung zum Fensterflügel mind. 17 mm	nachfragen
D auf Wetterschenkel u. Flügelabdeckung achten	nachfragen
E bei halbflächenversetztem Holzfenster größere Winkellaschen (max. 20 mm) und längere Bürstendichtung verwenden (Empfehlung: 12 mm)	

Winkellaschengröße oben = Flächenversatz am Fensterflügel + 2 mm
 Winkellaschengröße unten = Winkellaschengröße oben + Maß X unten - Maß X oben



Spannrahmen


Montage: **starre Winkellaschen**

Empfehlung

flächenversetzte Holzfenster

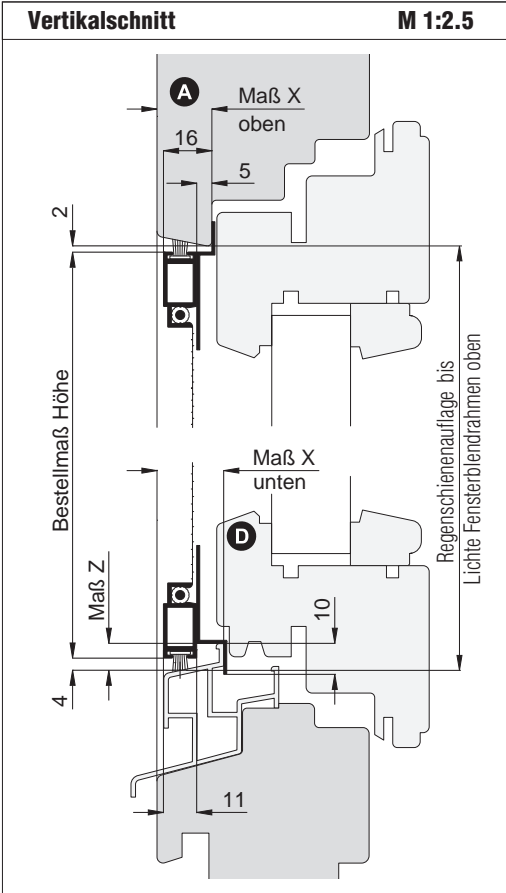
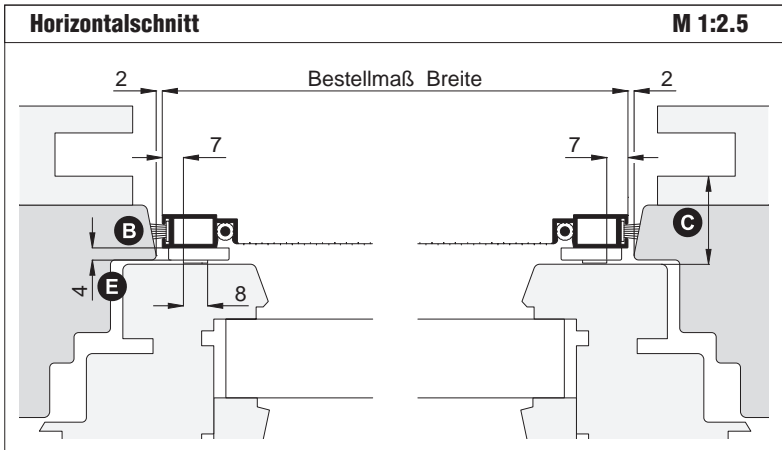
mit Regenschiene und seitlich sehr eng anliegenden Rollladenführungsschienen

Variante
SP1/41

 Ab einer Höhe von 1200 mm empfehlen wir den Einsatz einer **Seitenarretierung** (Zusatzausstattungen, Seite 55).

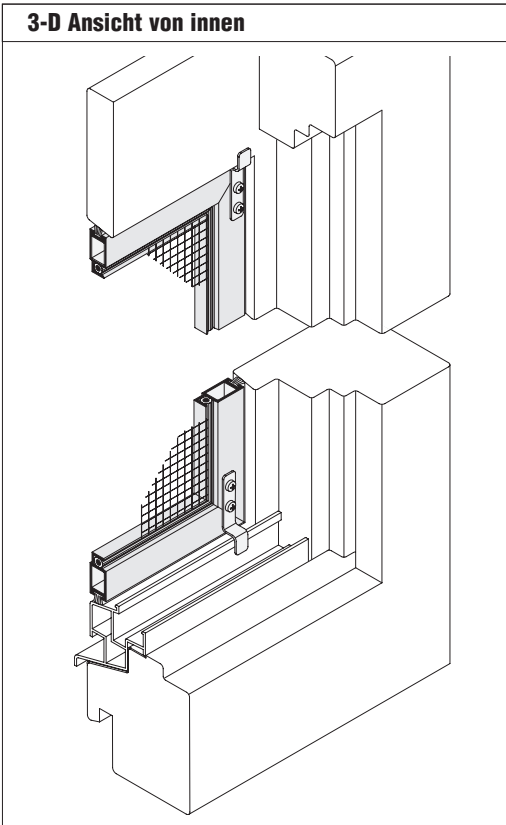
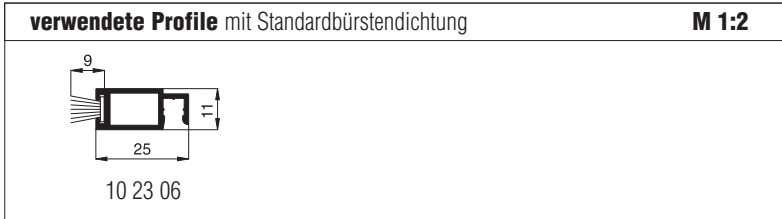
Preisgestaltung
Spannrahmen Preisliste 2 Seite 2

Bestellmaße
Breite = lichte Breite Fensterblendrahmen - 4 mm
Höhe = Regenschieneauflage bis Lichte Fensterblendrahmen oben - 6 mm
Maß X oben ■ Maß X unten ■ Maß Z siehe Vertikalschnitt



Worauf Sie unbedingt achten sollten	alternativ
A die Blendrahmenüberschlagsbreite muss mind. 13 mm betragen	nachfragen
B nicht bei geradem oder extrem schrägen Blendrahmenüberschlag einsetzen	nachfragen
C Abstand der Rollladenführung zum Fensterflügel mind. 17 mm	nachfragen
D auf Wetterschenkel u. Flügelabdeckung achten	nachfragen
E bei halbflächenversetztem Holzfenster größere Winkellaschen (max. 20 mm) und längere Bürstendichtung verwenden (Empfehlung: 12 mm)	

Winkellaschengröße oben = Flächenversatz am Fensterflügel + 5 mm
Winkellaschengröße unten = Winkellaschengröße oben + Maß X unten - Maß X oben



Spannrahmen

Montage: **starre Winkellaschen**

Empfehlung

**flächenbündige und
flächenversetzte Fenster**

Variante

SP1/3

Preisgestaltung

Spannrahmen Preisliste 1

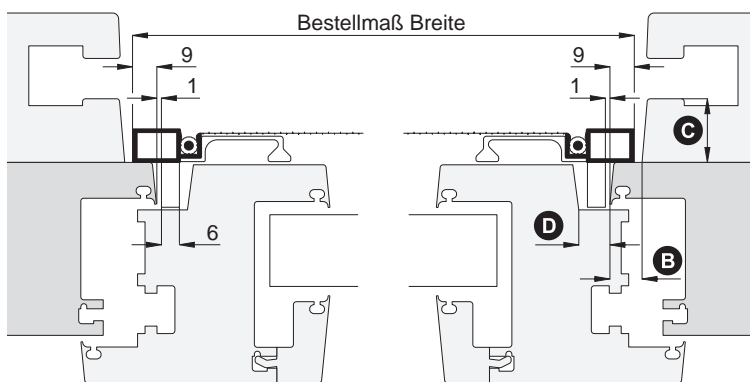
Seite 2

Bestellmaße

Breite = lichte Breite Fensterblendrahmen + 18 mm
 Höhe = lichte Höhe Fensterblendrahmen + 28 mm
 Maß X = Blendrahmenüberschlagsbreite

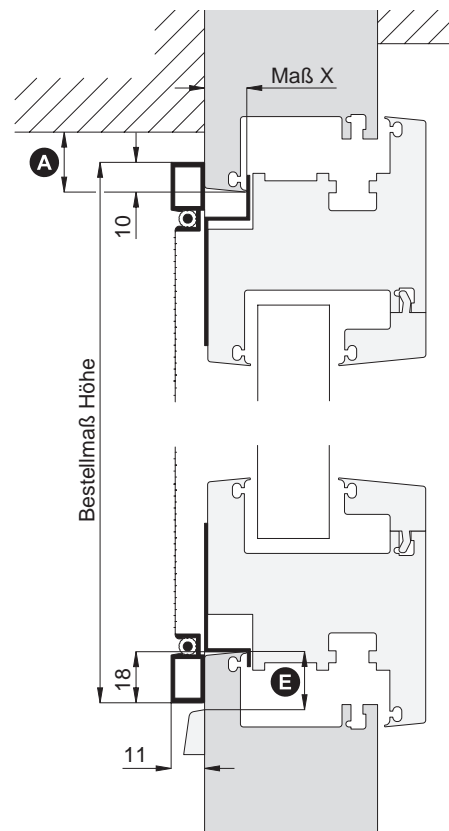
Horizontalschnitt

M 1:2.5



Vertikalschnitt

M 1:2.5



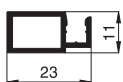
Worauf Sie unbedingt achten sollten

alternativ

A	obere Blendrahmenüberstandsfläche mind. 18 mm	SP1/42, Seite 42 SP1/43, Seite 43
B	Spannrahmenauflagefläche am seitlichen Blendrahmen mind. 10 mm	SP1/42, Seite 42 SP1/43, Seite 43
C	Abstand der Rollladenführung zum Blendrahmen mind. 12 mm bei nach innen gebogenem Rollladen- panzer Abstand entsprechend vergrößern	SP1/42, SP1/43, Seite 42 u. 43 SP5/3, Seite 47 Rollladenabstandhalter verwen- den (Register Montagehilfsmittel)
D	nur bei flächenbündigem Kunststofffenster: Schattenfuge mind. 8 mm	SP2/1, Seite 4
E	Abstand der Wasserschlitzkappe vom Rand des Blendrahmens mind. 18 mm	SP1/42, Seite 42 SP1/43, Seite 43
	bei einer Breite oder Höhe größer 1200 mm Verwendung prüfen	SP2/1, Seite 4

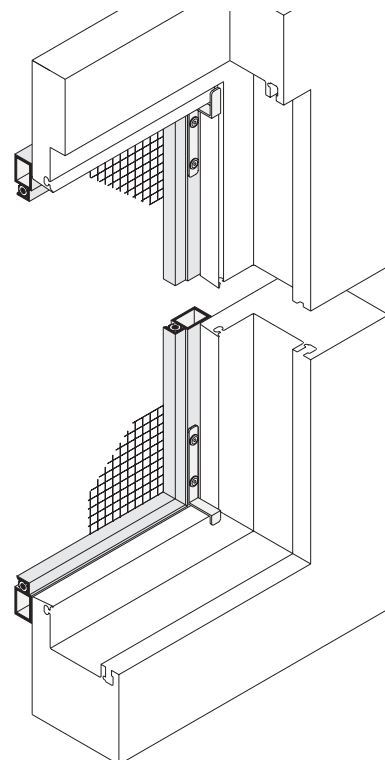
verwendete Profile

M 1:2



10 23 02

3-D Ansicht von innen



Spannrahmen

Montage: **starre Winkellaschen**

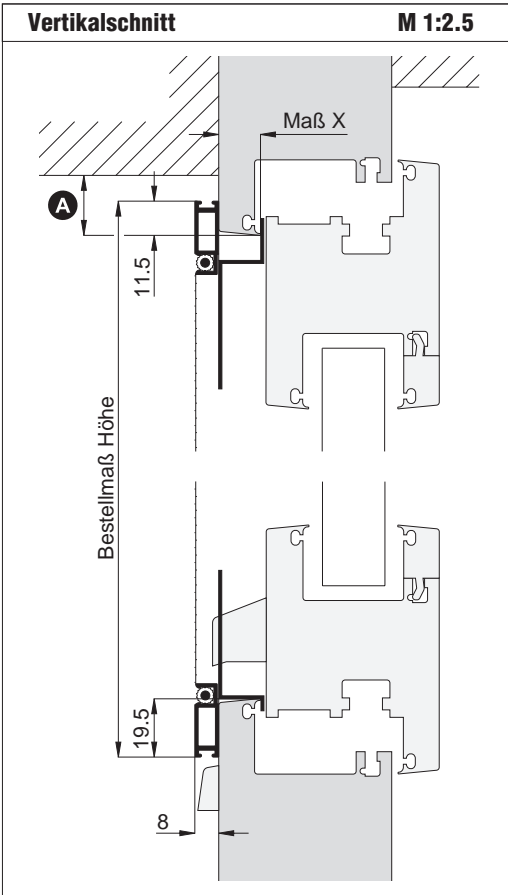
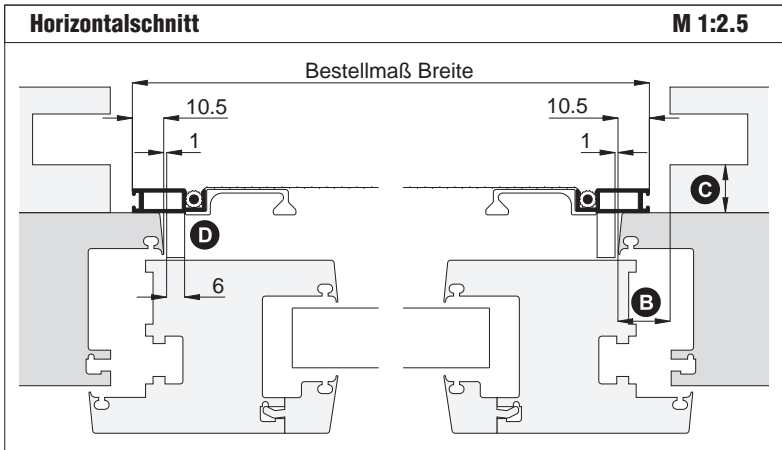
Empfehlung
halbflächenversetzte und flächenversetzte Fenster
 mit eng anliegendem Rollladenpanzer

Variante
SP5/3

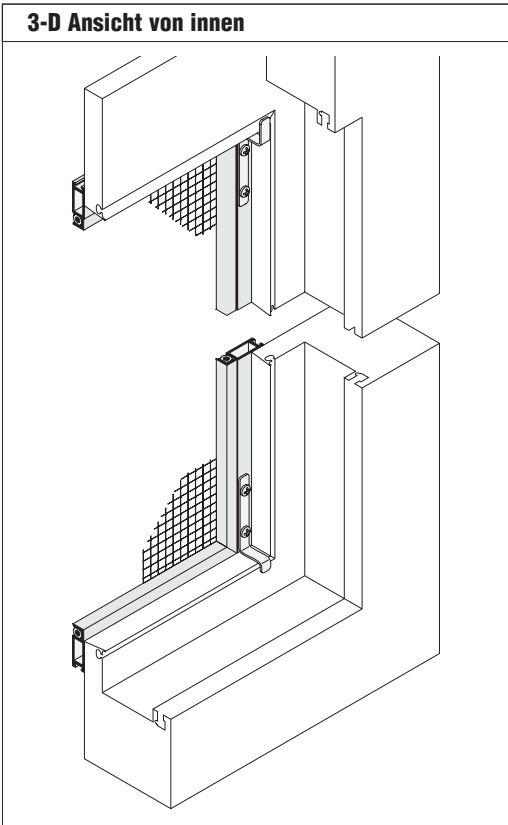
Preisgestaltung
 Spannrahmen Preisliste 2 Seite 2

Bestellmaße

Breite	=	lichte Breite Fensterblendrahmen	+ 21 mm
Höhe	=	lichte Höhe Fensterblendrahmen	+ 31 mm
Maß X	=	Blendrahmenüberschlagsbreite	



Worauf Sie unbedingt achten sollten	alternativ
A obere Blendrahmenüberstandsfläche mind. 20 mm	SP1/81, Seite 54
B Spannrahmenauflagefläche am seitlichen Blendrahmen mind. 11 mm	SP1/81, Seite 54
C Abstand der Rollladenführung zum Blendrahmen mind. 9 mm bei nach innen gebogenem Rollladenpanzer Abstand entsprechend vergrößern	SP1/81, Seite 54 Rollladenabstandhalter verwenden (Register Montagehilfsmittel)
D bei flächenbündigem Fenster: - Griffschale stößt am Blendrahmen an - Schattenfuge für Winkellaschenmontage mind. 8 mm	SP1/70, Seite 48
bei einer Breite oder Höhe größer 1200 mm Verwendung prüfen	nachfragen



Spannrahmen

Montage: **Klemmschrauben in der Mauerleibung**

Empfehlung

flächenbündige Fenster

mit seitlich sehr eng anliegenden
Rolladenführungsschienen

Variante

SP1/70

Preisgestaltung

Spannrahmen Preisliste 2

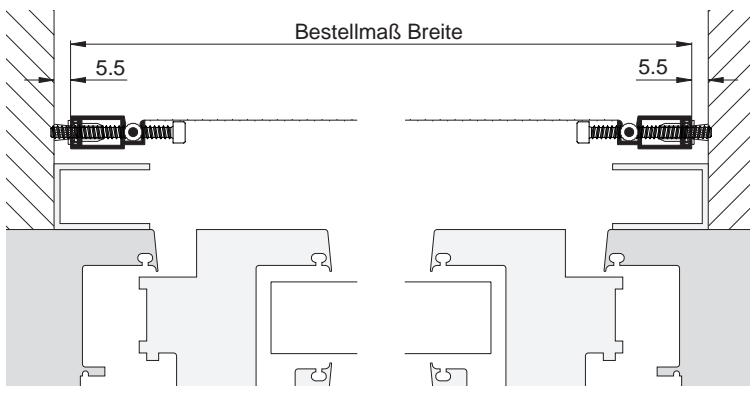
Seite 2

Bestellmaße

Breite = lichte Breite Mauerleibung - 11 mm
Höhe = Fensterbankauflage bis Lichte Fenstersturz - 11 mm

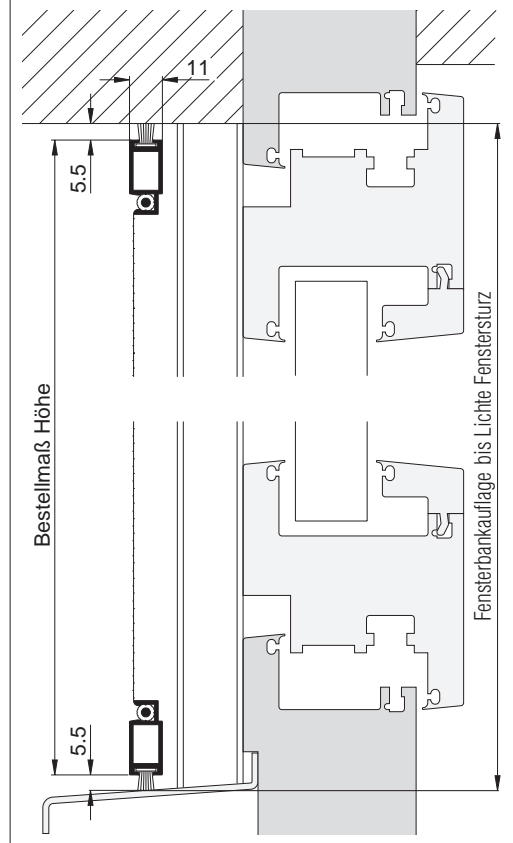
Horizontalschnitt

M 1:2.5



Vertikalschnitt

M 1:2.5



Worauf Sie unbedingt achten sollten

gerade, rechtwinklige Mauerleibung

alternativ

längere Bürstendichtung
verwenden
(Zusatzausstattungen, Seite 55)

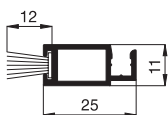
Bemerkung:

Die Klemmschraube inkl. Übersteckkappe kann maximal 16 mm über die
Profilaußenkante herausgedreht werden.



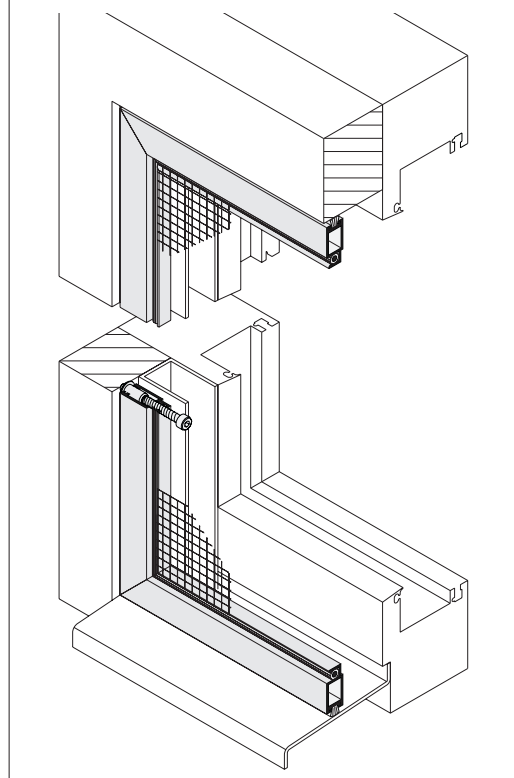
verwendete Profile mit Standardbürstendichtung

M 1:2



10 23 06

3-D Ansicht von außen



Spannrahmen

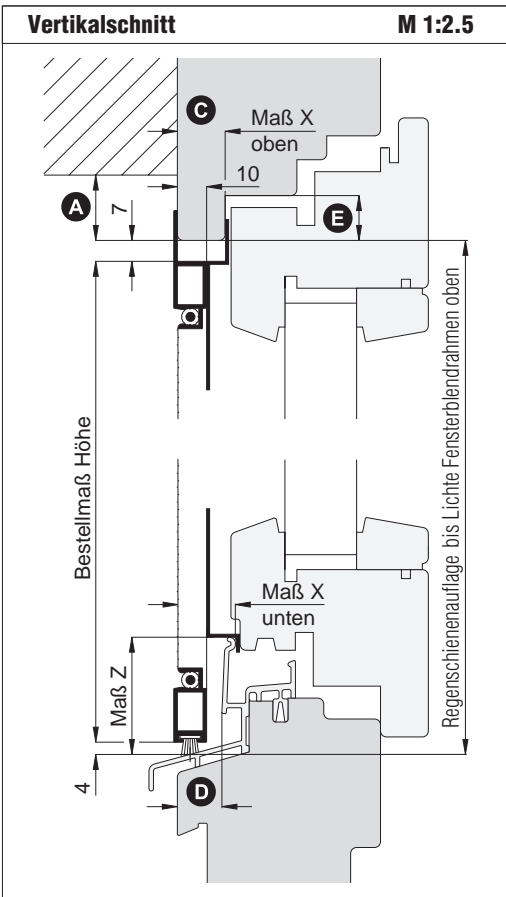
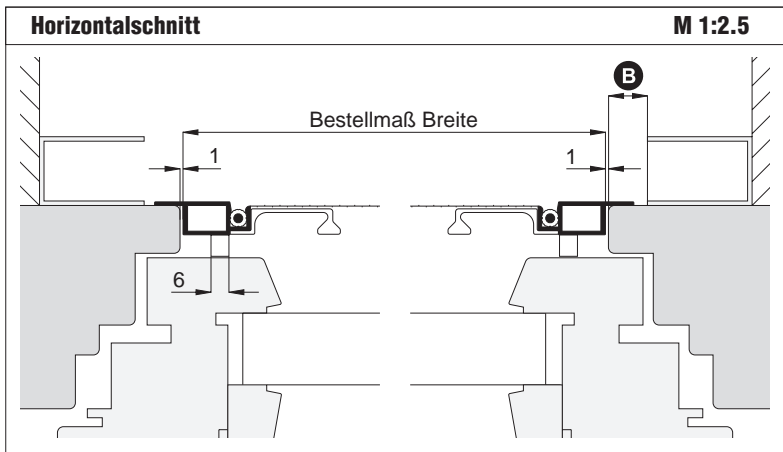
Montage: **starre Winkellaschen**

Empfehlung
Holzfenster
mit Regenschiene und sehr eng anliegendem Rollladenpanzer

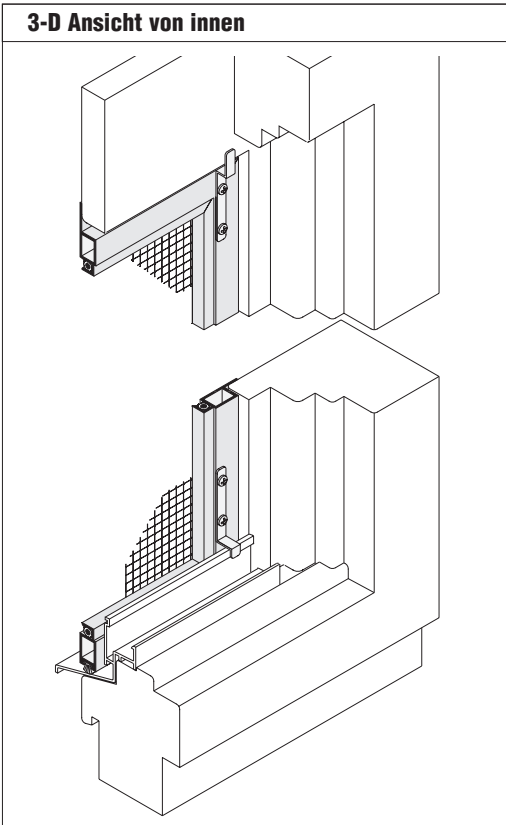
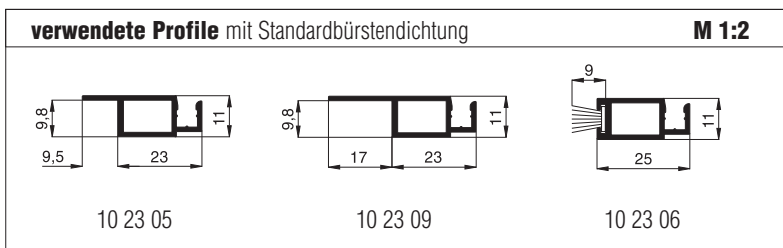
Variante
SP1/85

Preisgestaltung
Spannrahmen Preisliste 2 Seite 2

Bestellmaße
Breite = lichte Breite Fensterblendrahmen - 2 mm
Höhe = Regenschieneauflage bis Lichte Fensterblendrahmen oben - 11 mm
Maß X oben ■ Maß X unten ■ Maß Z siehe Vertikalschnitt



Worauf Sie unbedingt achten sollten	alternativ
A obere Blendrahmenüberstandsfläche mind. 18 mm	SP1/5, Seite 50 SP1/2, Seite 54
B Spannrahmenauflagefläche am seitlichen Blendrahmen mind. 10 mm	SP1/5, Seite 50
C Blendrahmenüberschlagsbreite mind. 13 mm	SP1/5, Seite 50
D Abstand äußerer Blendrahmen bis Regenschiene mind. 10 mm	nachfragen
E Einstandsmaß am Blendrahmenüberschlag mind. 14 mm	SP1/5, Seite 50 SP1/2, Seite 54
bei einer Breite oder Höhe größer 1200 mm Verwendung prüfen	nachfragen



Spannrahmen

Montage: **Federstifte**

Empfehlung

flächenversetzte Fenster

mit seitlich sehr eng anliegenden Rollladenführungsschienen

Variante

SP1/5

Im Lieferumfang der Variante SP1/5 sind die Hülsen für die Federstifte enthalten.

Preisgestaltung

Spannrahmen Preisliste 2

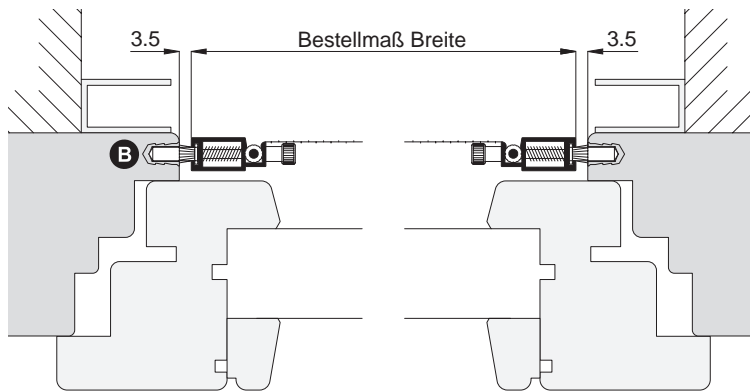
Seite 2

Bestellmaße

Breite = lichte Breite Fensterblendrahmen - 7 mm
 Höhe = Regenschienenauflage bis Lichte Fensterblendrahmen oben - 7 mm

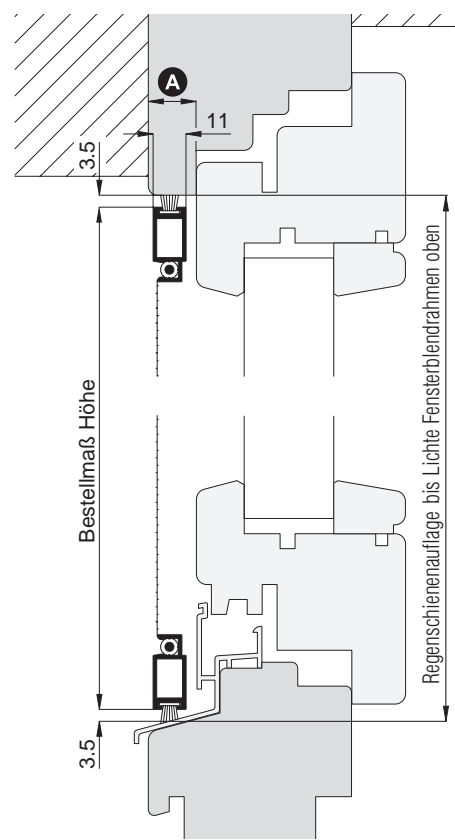
Horizontalschnitt

M 1:2.5



Vertikalschnitt

M 1:2.5



Worauf Sie unbedingt achten sollten

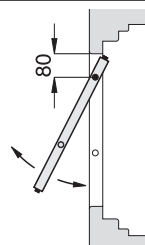
alternativ

A Blendrahmenüberschlagsbreite mind. 12 mm	nachfragen
B auf schrägen Blendrahmenüberschlag achten	Einbauluft verringern
nicht verwenden bei einem Stulpfenster	SP1/40, SP1/41, Seite 44 u. 45

als Klappvariante

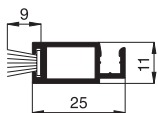
(auf dem Bestellschein bei Besonderheiten angeben)

Bei der Klappvariante werden die oberen Federstifte direkt unter die Spannrahmeneckwinkel gesetzt und dienen dabei als „Drehscharniere“ wenn der Spannrahmen an den unteren Federstiften entriegelt wird.



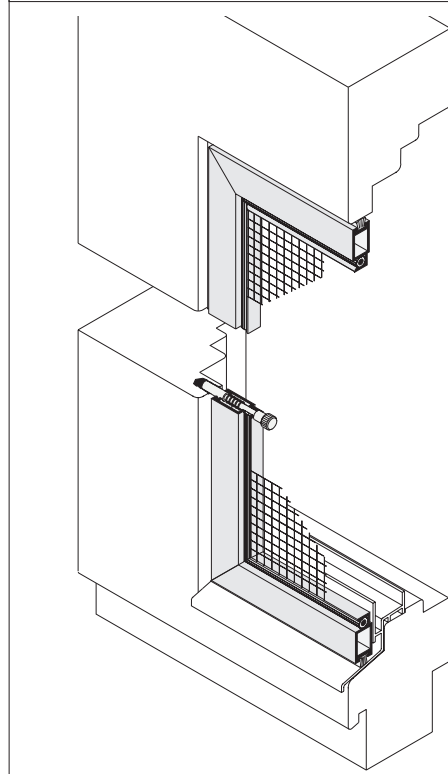
verwendete Profile mit Standardbürstendichtung

M 1:2



10 23 06

3-D Ansicht von außen



Spannrahmen

Montage: **Federstifte**

Empfehlung

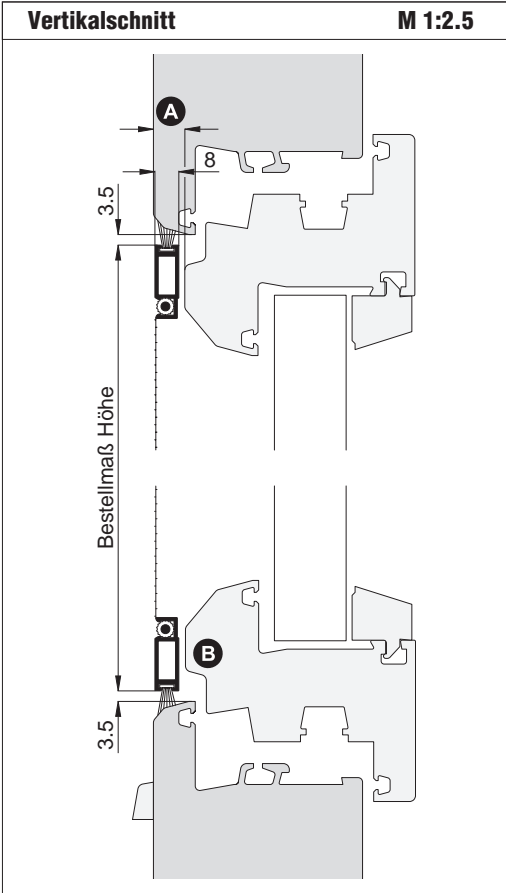
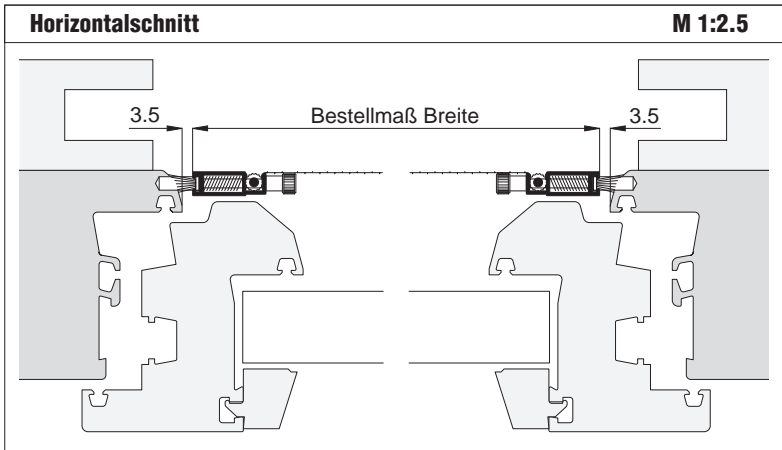
halbflächenversetzte und flächenversetzte Fenster

mit seitlich sehr eng anliegenden Rolladenführungsschienen

Variante
SP5/5

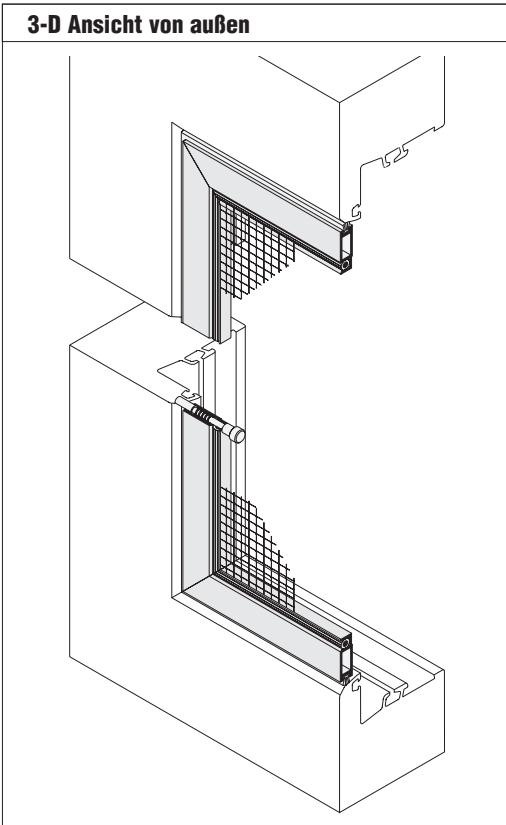
Preisgestaltung
Spannrahmen Preisliste 2 Seite 2

Bestellmaße
Breite = lichte Breite Fensterblendrahmen - 7 mm
Höhe = lichte Höhe Fensterblendrahmen - 7 mm



Worauf Sie unbedingt achten sollten	alternativ
A Blendrahmenüberschlagsbreite mind. 10 mm	nachfragen
B Es darf kein Wetterschenkel am Fensterflügel sein	nachfragen
nicht verwenden bei einem Stulpfenster	nachfragen

als Klappvariante
(auf dem Bestellschein bei Besonderheiten angeben)
Bei der Klappvariante werden die oberen Federstifte direkt unter die Spannrahmeneckwinkel gesetzt und dienen dabei als „Drehscharniere“ wenn der Spannrahmen an den unteren Federstiften entriegelt wird.



Spannrahmen

Montage: **Federstifte**

Empfehlung

Holzfenster

mit sehr eng anliegendem
Rollladenpanzer

Variante

SP1/1

Im Lieferumfang der Variante SP1/1 sind die Hülsen für die Federstifte enthalten.

Preisgestaltung

Spannrahmen Preisliste 2

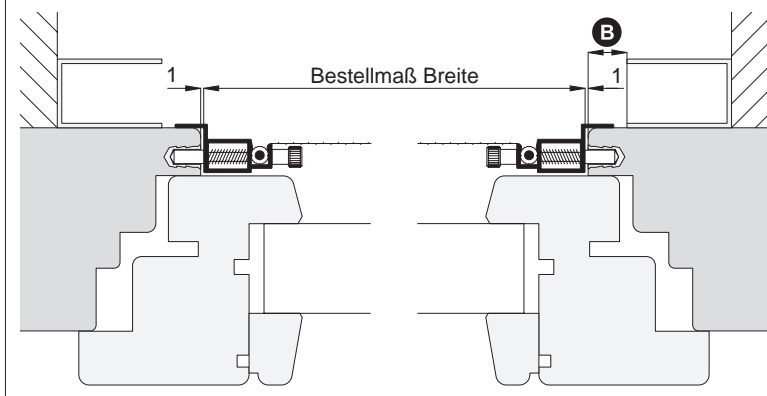
Seite 2

Bestellmaße

Breite = lichte Breite Fensterblendrahmen - 2 mm
Höhe = Regenschieneauflage bis Lichte Fensterblendrahmen oben - 6 mm

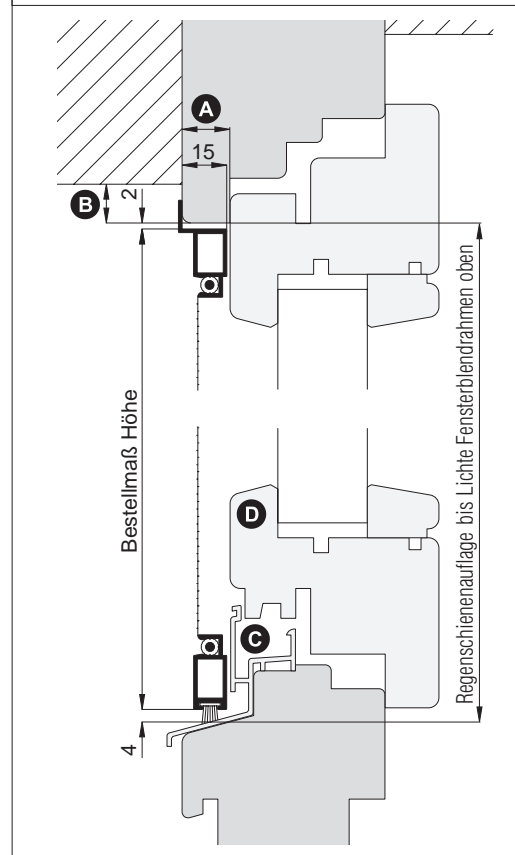
Horizontalschnitt

M 1:2.5



Vertikalschnitt

M 1:2.5

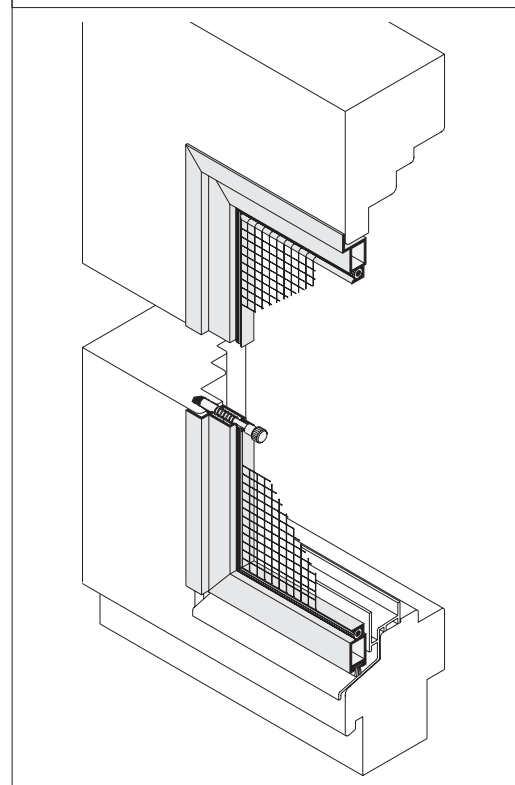


Worauf Sie unbedingt achten sollten

alternativ

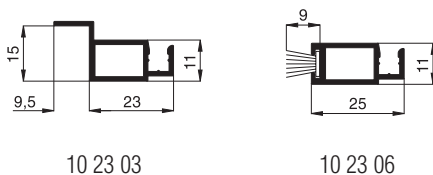
A Blendrahmenüberschlagsbreite mind. 15 mm	SP1/2, Seite 54
B Spannrahmenauflagefläche am Blendrahmen mind. 10 mm	SP1/5, Seite 50
C Form der Regenschiene beachten	Profil 10 23 06 sitzt auf der Regenschiene auf
D auf eine eventl. Flügelabdeckung aus Aluminium achten	SP1/2, Seite 54
nicht verwenden bei einem Stulpfenster	SP1/40, Seite 44 SP1/41, Seite 45

3-D Ansicht von außen



verwendete Profile mit Standardbürstendichtung

M 1:2



Zusatzvarianten SP1 und SP5 ungefedert

Achtung: Die vollständigen Datenblätter dieser Varianten finden Sie in der **Neher-App**.

Variante SP1/11	Preisliste 2
<p>Diese Variante wird bei Kunststofffenstern mit überstehendem Wetterschenkel (max. 12 mm) eingesetzt.</p> <p>Die Funktionsweise entspricht der Variante SP1/3 (Seite 46).</p>	

Variante SP1/94	Preisliste 3
<p>Diese Variante wird bei Holzfenstern mit überstehendem Wetterschenkel (max. 18 mm) eingesetzt.</p> <p>Die Funktionsweise entspricht der Variante SP1/3 (Seite 46).</p>	

Variante SP1/15	Preisliste 1
<p>Diese Variante entspricht im Wesentlichen der SP1/3 (Seite 46), mit dem Unterschied, dass der Keder nach innen zeigt und dadurch der Griff G01 (Kunststoffgriff 13 23 39) zum Einsatz kommt.</p> <p>Die Variante SP1/16 entspricht im wesentlichen ebenfalls der SP1/3, mit dem Unterschied, dass die Winkellasche auf dem Kederkanal montiert ist und sich damit die Blendrahmenauflagefläche von 9 mm auf <u>15 mm erhöht</u>.</p>	

Variante SP5/42	Preisliste 2
<p>Die Funktionsweise entspricht der Variante SP1/42 (Seite 42) mit dem Unterschied, dass hier das Profil 10 22 06 verwendet wird (Einsatz bei schmalen Blendrahmenüberschlag).</p>	

Variante SP5/43	Preisliste 2
<p>Die Funktionsweise entspricht der Variante SP1/43 (Seite 43) mit dem Unterschied, dass hier das Profil 10 22 06 verwendet wird (Einsatz bei schmalen Blendrahmenüberschlag).</p>	

Variante SP1/14	Preisliste 1
<p>Diese Variante wird von vorn über eine bereits vorgebohrte Stufenbohrung mit dem Fensterblendrahmen verschraubt. Das Loch wird mit einer im Lieferumfang enthaltenen Abdeckkappe verschlossen.</p> <p>Bei der Variante SP1/22 wird der Spannrahmen von innen verschraubt (Lieferung ohne Bohrungen und ohne Abdeckkappen).</p>	

Zusatzvarianten SP1 und SP5 ungefedert

Achtung: Die vollständigen Datenblätter dieser Varianten finden Sie in der **Neher-App**.

Variante	Preisliste 2
SP1/53	
<p>Diese Variante ist eine Kombination aus Winkelaschenmontage unten (wie SP1/85, Seite 49) und Federstiftmontage oben (siehe Zeichnung).</p> <p>Damit kann auch bei eingehängtem Spannrahmen der Stulpflügel geöffnet werden.</p>	

Variante	Preisliste 2
SP1/2	
<p>Diese Funktionsweise entspricht der Variante SP1/1 (Seite 52) mit dem Unterschied, dass hier das Profil 10 23 05 verwendet wird (Einsatz bei schmalen Blendrahmenüberschlag).</p> <p>Bei der Variante SP1/9 wird das Profil 10 23 05 umlaufend verwendet.</p> <p>Achtung: Wird aufgrund des schmalen Blendrahmenüberschlages ohne Hülsen montiert.</p>	

Variante	Preisliste 2
SP1/7	
<p>Diese Variante ist baugleich mit SP1/1 (Seite 52), mit dem Unterschied, dass sich das Profil 10 23 03 an allen 4 Seiten befindet.</p> <p>Entsprechend gilt dies für die Variante SP1/8 (hier nur Außenbedienung möglich) mit umlaufendem Profil 10 23 04 (ansonsten baugleich mit SP1/1).</p>	

Variante	Preisliste 2
SP1/6	
<p>Bei der seitlichen Z-Profilmontage wird links und rechts am Blendrahmen je ein durchgehendes Z-Profil montiert, über das der Spannrahmen ein- und ausgehängt werden kann.</p> <p>Diese Variante ist <u>ausfallsicher</u>. Sie benötigt zum Einhängen keinen Platz an der Fensteraußenseite.</p>	

Variante	Preisliste 2
SP1/49	
<p>Bei der Z-Profilmontage wird oben und unten am Blendrahmen je ein durchgehendes Z-Profil montiert, über das der Spannrahmen ein- und ausgehängt werden kann.</p> <p>Bei der Variante SP1/12 werden anstelle der durchgehenden Z-Profile oben und unten je 2 Z-Profilstücke verwendet.</p>	









Variante	Preisliste 4
SP1/81	
<p>Diese Variante wird am flächenversetzten Fenster mit Wetterschenkel sowie eng anliegendem Rolladen eingesetzt. Dabei befindet sich an den restlichen 3 Seiten das Profil 10 23 06. Die Befestigung erfolgt über die Federstiftmontage.</p> <p>Bei der Variante SP1/82 wird anstelle des Profils 10 23 06 das Profil 10 23 03 verwendet.</p>	

Zusatzausstattungen SP1 und SP5 ungefedert

Farbauswahl siehe **Farbkarte** (Kataloganfang) - Gewebeauswahl siehe Register **Gewebe | Profile**

1. Sonderformen (außerwinklige und gebogene Elemente)

Sämtliche Spannrahmenprofile können gebogen oder außerwinklig verarbeitet werden. Die in Klammer angegebene Zahl ist der Mindestradius (**Bestellmaß in mm**), den wir bei diesem Profil biegen können.

							
10 22 06 (200)	10 23 02 (200)	10 23 03 (220)	10 23 04 (220)	10 23 05 (220)	10 23 06 (200)	10 23 07 (420)	10 23 09 (300)
(E6/EV1=370)	(E6/EV1=270)	(E6/EV1=370)	(E6/EV1=370)	(E6/EV1=370)	(E6/EV1=270)	(E6/EV1=420)	(E6/EV1=435)

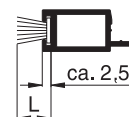
Weitere Informationen zur Variantenbestimmung und zum Aufmaß können Sie dem Register **Bestellwesen** entnehmen.

2. Bürstendichtungen (siehe auch Register Montagehilfsmittel)

Bei der Montage der Spannrahmen gibt es gelegentlich Unebenheiten oder Versätze am Fenster (z.B. Stulpleiste). Um diese Spalte abzudecken bietet das Neher-System Bürstendichtungen mit verschiedenen Bürstenlängen an.

Die angegebene **Bürstenlänge (L)** beschreibt die Gesamthöhe der Bürste inkl. Bürstenfuß in mm.

Durch das Einschieben der Bürste in den Bürstenkanal ist die sichtbare Bürstenhöhe um ca. 2,5 mm geringer.



PP-Bürstendichtung mit schmalen Fuß

Verfügbare Längen: 3 mm, 4 mm, 5 mm, 6 mm, 7 mm, 8 mm, 9 mm, 12 mm, 15 mm, 20 mm, 25 mm



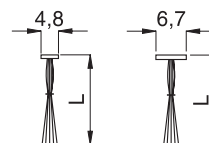
PP-Bürstendichtung mit breitem Fuß

Verfügbare Längen: 4,25 mm, 5,25 mm, 6 mm, 7 mm, 8 mm, 9 mm, 10 mm, 11 mm, 12 mm, 15 mm, 20 mm, 25 mm



PP-Bürstendichtung mit Steppfaden

Für den schmalen Fuß (4,8 mm) und den breiten Fuß (6,7 mm) stehen Bürstendichtungen mit einem zusätzlichen Steppfaden in den Längen 15 mm, 20 mm, 25 mm und 30 mm zur Verfügung. Diese haben den Vorteil, dass die Bürstendichtung besser steht und nicht „auseinanderfällt“.

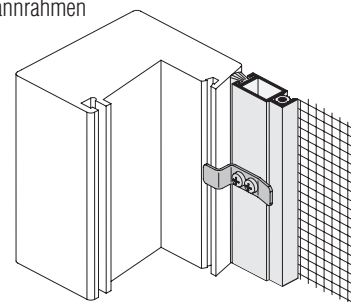
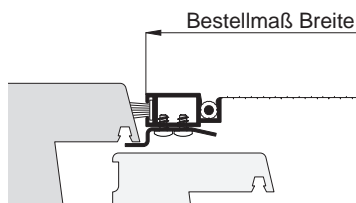


3. Seitenarretierung für Varianten SP1/40, SP1/41, SP1/42, SP1/43, SP5/42 und SP5/43

Fensterblendrahmen wölben sich oftmals nach innen. Bei größeren Spannrahmen hat das Profil 10 23 06 aufgrund seiner Profilgeometrie die Tendenz sich nach außen zu biegen. Somit kann es vorkommen, dass ein Spannrahmen ohne seitliche Arretierung in der Mitte nicht dicht ist.

Um diesen Problemen entgegenzuwirken, gibt es folgende Möglichkeit:

Es wird seitlich in der Mitte eine **Arretierung in Form von zwei Winkellaschen** eingesetzt, die das Spannrahmenprofil zum Blendrahmen zieht (Empfehlung ab einer Höhe von 1200 mm).



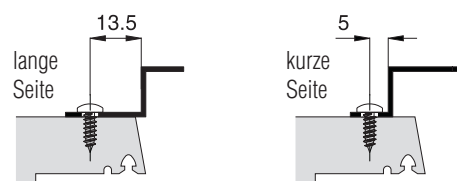
4. Montagebohrungen

Bei den Spannrahmen mit Z-Profilmontage können die Z-Profile 10 26 07 auf Wunsch mit Montagebohrungen ausgestattet werden (bei Bestellung angeben).

Für die Montagebohrungen werden die abgebildeten Schrauben RK 3,5 x 13 mm (15 03 35.13.TX) mitgeliefert.



Es muss beim Aufmaß geprüft werden, ob sich das Montagmaterial für den jeweiligen Einbaufall eignet.



Zusatzausstattungen SP1 und SP5 ungefedert

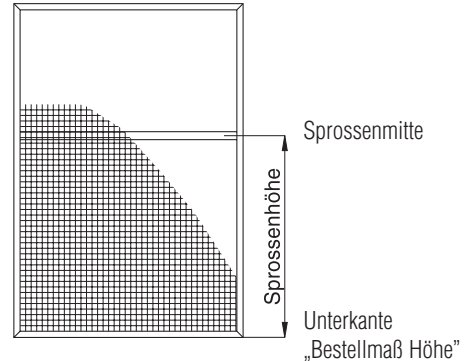
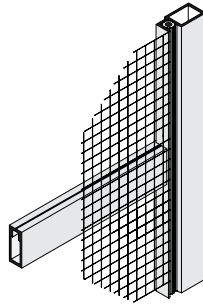
5. Sprossenhöhe, Zusatzsprosse, Sprossenkreuz

Bei den Spannrahmen kann die nicht gewebeteilende Quersprosse in der Höhe angepasst werden. Dabei wird immer von der Unterkante „Bestellmaß Höhe“ bis zur Sprossenmitte gemessen.

Auf Wunsch sind auch Zusatzsprossen oder Sprossenkreuze lieferbar.

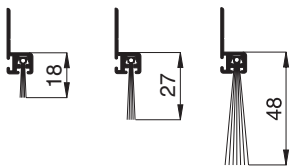
Wird die Vertikalsprosse in der **Breite** angepasst, wird immer von der Außenkante links (Ansicht innen) vom „Bestellmaß Breite“ bis zur Sprossenmitte gemessen.

Bsp.: Sprosse SP1

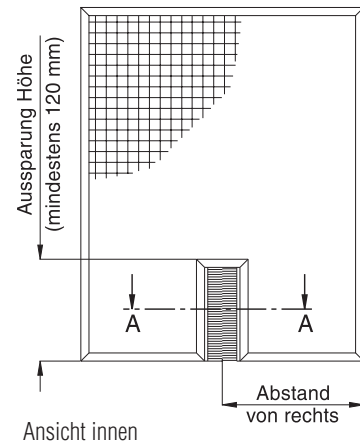
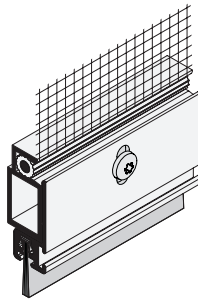


6. Aussparungen

Zur Überbrückung von großen auszugleichen- den Distanzen oder zur Abdichtung von Durchbrüchen (z.B. Lüftungsgestänge) stehen unterschiedliche Streifenbürsten mit dem entsprechenden Aufnahmeprofil zur Verfügung.



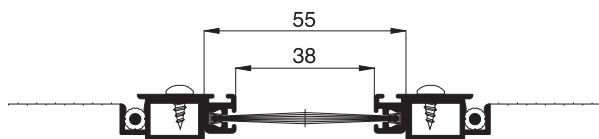
Über ein Langloch kann das h-Profil 10 35 61 bis zu 6,5 mm ausgeglichen werden.



Die Aussparungen für die automatischen Fensteröffner werden über ein h-Profil mit Streifenbürste abgedichtet. Es stehen dabei 2 verschiedene Größen zur Verfügung.

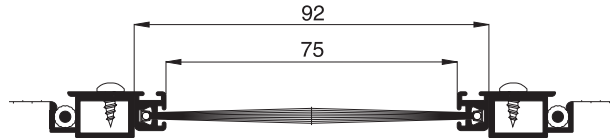
Schnitt A-A

h-Profil 10 35 61 mit Streifenbürste 12 26 61.25



Schnitt A-A

h-Profil 10 35 61 mit Streifenbürste 12 26 61.45

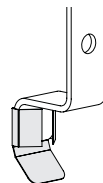


Weitere Informationen siehe Sonderformen im Register Bestellwesen.

7. Montagehilfsmittel

Für die Montage der Spannrahmen stehen Ihnen verschiedene Hilfsmittel zur Verfügung.

Diese können Sie dem **Register Montagehilfsmittel** entnehmen.



z.B. Schutzabdeckungen für Winklaschen
13 24 10.60



Dichtkeil für Stulpfenster
12 26 12.44



Rollladen-
abstandhalter
14 29 20