

# Inhaltsverzeichnis **Spannrahmen**

Da Spannrahmen an Holz-Alu- oder an Kunststoff-Alu-Fenstern im Wesentlichen den Einbausituationen an Kunststofffenstern entsprechen, werden diese bei den Empfehlungen nicht extra aufgeführt.

## **Spannrahmen Serie SP5**

gefederte Winkellaschenmontage mit gesteckten Winkellaschen

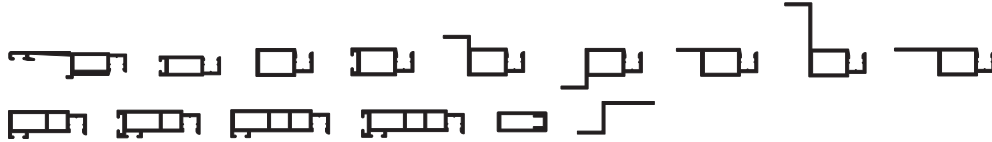
<b>SP5/10</b>	für halbflächenversetzte und flächenversetzte Fenster mit eng anliegendem Rollladenpanzer	Seite 34
<b>SP5/30</b>	für halbflächenversetzte und flächenversetzte Fenster mit eng anliegendem Rollladenpanzer und sehr schrägem Blendrahmenüberschlag	Seite 35
<b>SP5/17</b>	für Holzfenster mit Regenschiene, anliegender Blendrahmenabdeckung und eng anliegendem Rollladenpanzer	Seite 36
<b>SP5/11</b>	für Holzfenster mit Regenschiene und eng anliegendem Rollladenpanzer	Seite 37
<b>SP5/21</b>	für halbflächen- und flächenversetzte Fenster mit eng anliegendem Rollladenpanzer als Sonderform (außerwinklig o. gebogen)	Seite 38

# Spannrahmen SP2, SP4, SP6, SP7, SP5, SP1

## Allgemeine Produktbeschreibung

### Profile

Sämtliche Profile des Neher-Systems sind stranggepresst nach der DIN EN 12020-2 und bestehen aus der Legierung EN AW-6060 T66.



### Oberfläche

Die Oberflächenversiegelung erfolgt im umweltfreundlichen Pulverbeschichtungsverfahren nach der GSB-Richtlinie oder im Eloxalverfahren.

Folgende Standardfarben werden angeboten:

pulverbeschichtet: weiß (RAL 9016), anthrazitgrau (RAL 7016 matt), hellbraun (RAL 8001 matt), mittelbraun (RAL 8014 matt),  
dunkelbraun (TON 8077 matt)

eloxiert: silbergrau (E6/EV1 matt)

Auf Wunsch sind auch Sonderfarben nach RAL, NEPEXAL (Eloxalersatzfarben pulverbeschichtet), NCS, Farben mit Glittereffekt, Holzdekor, ELOXAL usw. möglich.

Beim Einsatz in Schwimmbädern oder im Küstenbereich empfehlen wir beim Pulverbeschichtungsverfahren eine Voranodisation zur Vermeidung von Filiformkorrosion.

### Gewebe

Das Standardgewebe besteht aus kunststoffummantelten, kreuzpunktverschweißten Fiberglasfäden mit einer Maschung von 1,41 x 1,58 mm.

Für Spezialanwendungen stehen eine Reihe von Sondergeweben zur Verfügung.

Eine herausragende Stellung bei den Sondergeweben besitzen die von Neher entwickelten Spezialgewebe, wie das **Transpatec-Gewebe**, das Pollenschutzgewebe Polltec oder das Elektromoggewebe.

### Keder

Der Keder besteht aus einem hochwertigen, sortenreinen und UV-stabilisierten Kunststoff. Er ist passend zur Gewebefarbe in anthrazitgrau erhältlich. Durch die hohe Shorehärte des Keders und den verrippten Kederkanal wird ein Herausrutschen des Gewebes verhindert. So ist es auch nach Jahren noch fest gespannt.

### Beschlagteile

Sämtliche Beschlagteile sind in verschleißarmen Materialien ausgeführt. Dabei kommen hochwertige Materialien, wie z.B. Edelstahl, Aluminium (pulverbeschichtet oder eloxiert) oder Messing vernickelt zum Einsatz.

Bei Beschlagteilen aus Kunststoff werden ausschließlich UV-stabilisierte Materialien verwendet, die auf den in Frage kommenden Einsatz hin abgestimmt sind.

### Rahmenaufbau

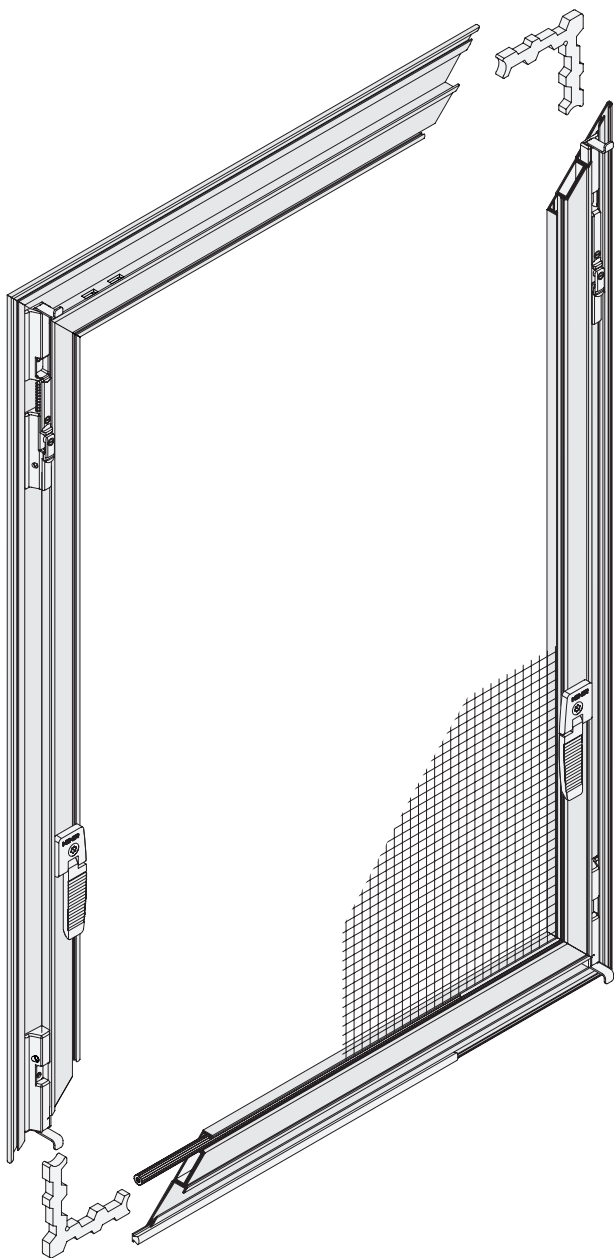
Sämtliche Spannrahmen des Neher-Systems werden auf Gehrung geschnitten und mit einem eng tolerierten Eckwinkel verpresst. Durch die doppelte Verpressung und den massiven Aluminiueckwinkel erhält der Spannrahmen eine hohe Verzugsstabilität, selbst bei großen Rahmen. Durch die 4-seitige Anlage der Ecke beim Pressvorgang wird der Versatz der Profile auf ein Minimum reduziert.

Wenn die Breite bzw. Höhe des Spannrahmens größer als 1500 mm (bei SP4, SP5 gefedert und SP7 größer als 1900 mm) ist, wird eine Verstärkungssprosse eingebaut.

# Spannrahmen SP5 gefedert

(dargestellt ist die Variante SP5/10 von Seite 34)

## mit gesteckten Winkellaschen

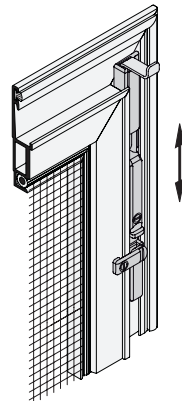


### Befestigung: gefederte Winkellasche

Das obere gefederte Winkelaschenaufnahmeteil drückt die Winkelasche aus Edelstahl nach dem Einhängen gegen den Blendrahmenüberschlag. Dadurch sitzt der Spannrahmen sicher und klapperfrei im Fenster.

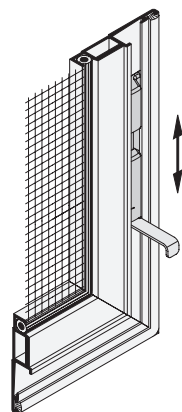
Mit einer Verriegelung kann der Spannrahmen zusätzlich gesichert werden.

Das obere Federaufnahmeteil kann nachträglich in der Höhe angepasst werden.



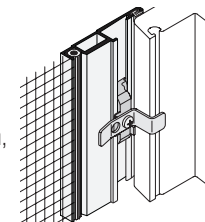
### Maß Z

Das Maß Z (bei Holzfenstern) kann nachträglich an die Baugegebenheiten angepasst werden.



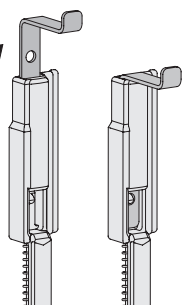
### Seitenarretierung

Sämtliche Spannrahmen der Serie SP5 gefedert können bei Bedarf mit einer Seitenarretierung ausgestattet werden (Zusatzausstattungen, Seite 39).



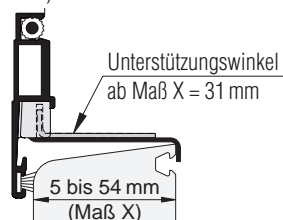
### steckbare Winkellaschen

Durch die steckbaren Winkelaschen wird die Montagezeit stark verkürzt.



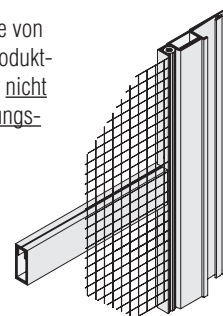
### Unterstützungswinkel

Durch den Einsatz eines Unterstützungswinkels kann ein Blendrahmenüberschlag (Maß X) bis 54 mm überbrückt werden.



### Sprosse ab Höhe/Breite 1901 mm

Ab einer Höhe oder Breite von 1901 mm wird bei der Produktgruppe SP5 gefedert eine nicht gewebeteilende Verstärkungs-sprosse eingesetzt.



# Spannrahmen

Montage: **gefederte Winkelaschen** (gesteckt)

## Empfehlung

**halbflächenversetzte und flächenversetzte Fenster**

mit eng anliegendem Rollladenpanzer

## Variante

**SP5/10**

## Preisgestaltung

Spannrahmen Preisliste 4

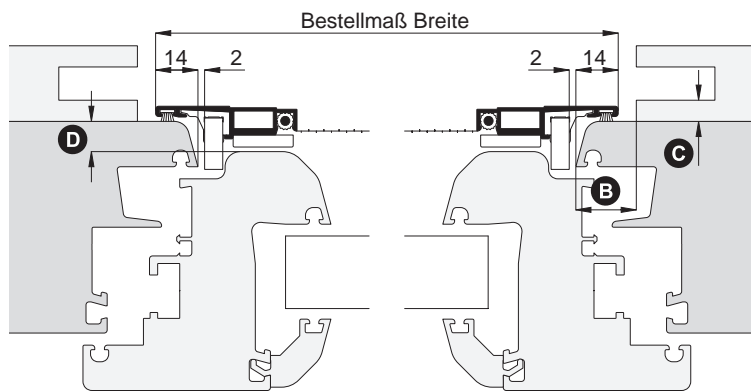
Seite 3

## Bestellmaße

Breite = lichte Breite Fensterblendrahmen + 28 mm  
 Höhe = lichte Höhe Fensterblendrahmen + 28 mm  
 Maß X = Blendrahmenüberschlagsbreite

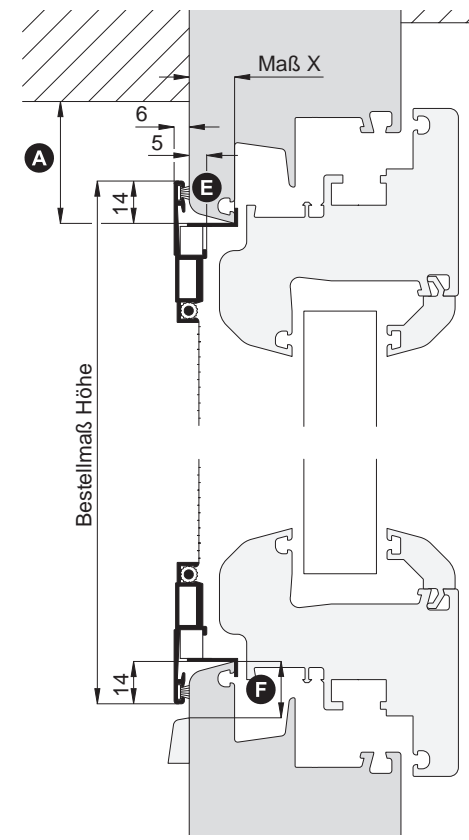
## Horizontalschnitt

M 1:2.5



## Vertikalschnitt

M 1:2.5



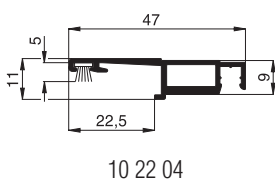
## Worauf Sie unbedingt achten sollten

## alternativ

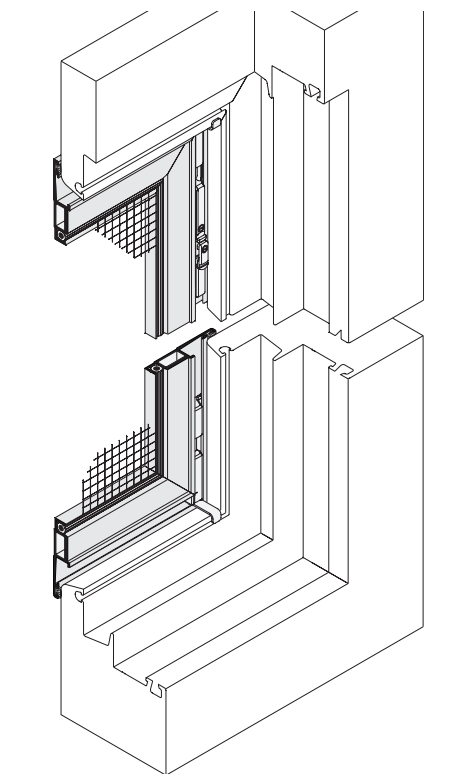
<b>A</b>	obere Blendrahmenüberstandsfläche mind. 15 mm (inkl. Verschiebespiel 20 mm)	Bestellmaß Höhe verringern (Mindestauflagefläche 10 mm)
<b>B</b>	Spannrahmenauflagefläche am seitlichen Blendrahmen mind. 15 mm	SP1/42, Seite 42 SP1/43, Seite 43
<b>C</b>	Abstand der Rollladenführung zum Blendrahmen mind. 7 mm	SP1/42, Seite 42 SP1/43, Seite 43
<b>D</b>	mind. 9 mm Flächenversatz zwischen Blendrahmen und Flügel	nachfragen
<b>E</b>	geringere Auflagefläche bei stark gesofetem Blendrahmenprofil	SP5/30, Seite 35
<b>F</b>	Abstand der Wasserschlitzkappe vom Rand des Blendrahmens mind. 14 mm	SP1/42, Seite 42 SP1/43, Seite 43

## verwendete Profile mit Standardbürstendichtung

M 1:2



## 3-D Ansicht von innen



# Spannrahmen

Montage: **gefederte Winkellaschen** (gesteckt)

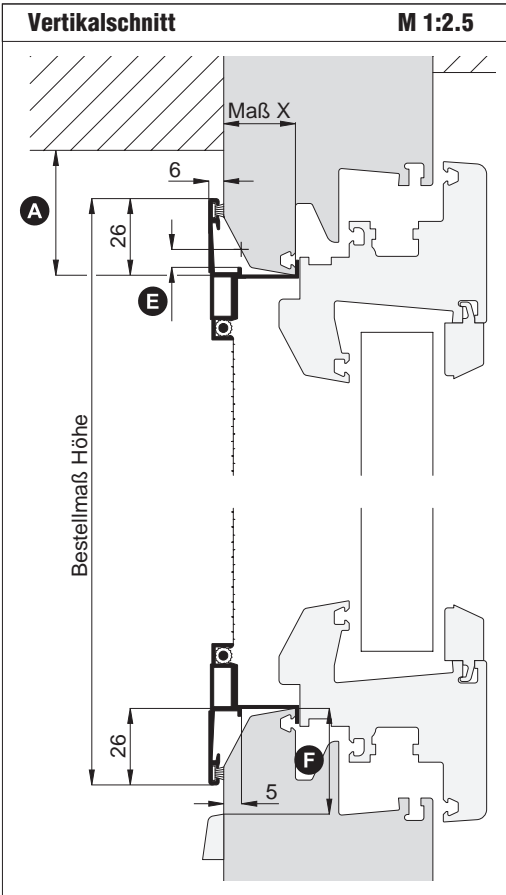
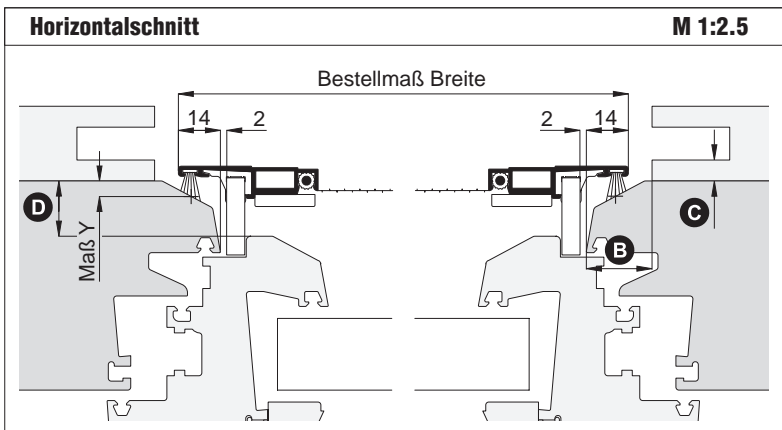
**Empfehlung**  
**halbflächenversetzte und flächenversetzte Fenster**  
 mit eng anliegendem Rollladenpanzer und sehr schrägem Blendrahmenüberschlag

**Variante**  
**SP5/30**

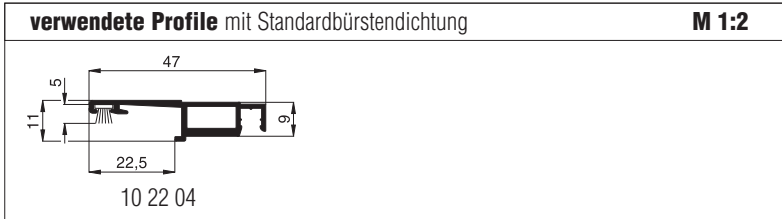
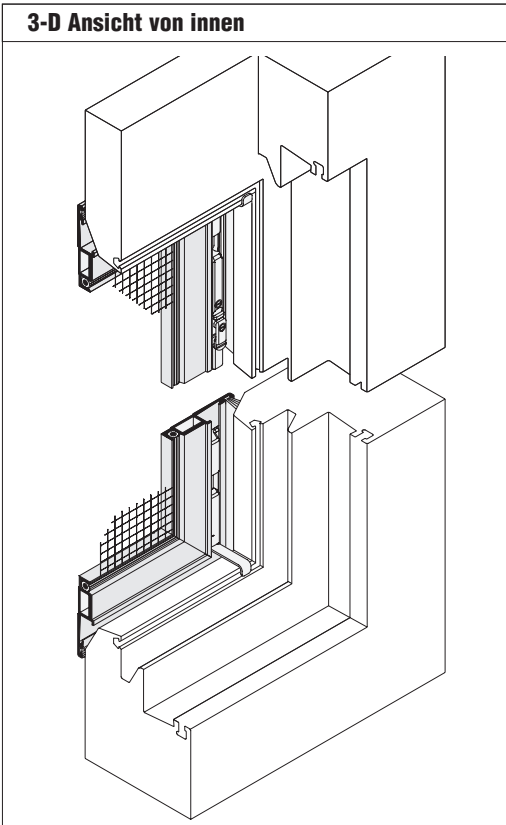
**Preisgestaltung**  
 Spannrahmen Preisliste 4 Seite 3

**Bestellmaße**

Breite = lichte Breite Fensterblendrahmen + 28 mm  
 Höhe = lichte Höhe Fensterblendrahmen + 52 mm  
 Maß X = Blendrahmenüberschlagsbreite  
 Maß Y = Versatz zur Schräge (Auflagepunkt der Bürstendichtung)



Worauf Sie unbedingt achten sollten	alternativ
<b>A</b> obere Blendrahmenüberstandsfläche mind. 27 mm (inkl. Verschiebespiel 32 mm)	Bestellmaß Höhe verringern (Mindestauflagefläche siehe Vertikalschnitt)
die Auflagefläche ist hier abhängig von der Konstruktion des Blendrahmens	Auflagefläche an Konstruktion des Blendrahmens anpassen
<b>B</b> Spannrahmenauflagefläche am seitlichen Blendrahmen mind. 15 mm	nachfragen
<b>C</b> Abstand der Rollladenführung zum Blendrahmen mind. 7 mm	nachfragen
<b>D</b> mind. 9 mm Flächenversatz zwischen Blendrahmen und Flügel	nachfragen
<b>E</b> Aushängespiel mind. 6 mm	nachfragen
<b>F</b> Abstand der Wasserschlitzkappe vom Rand des Blendrahmens mind. 26 mm	nachfragen



# Spannrahmen

Montage: **gefederte Winkellaschen** (gesteckt)

## Variante

**SP5/17**

## Preisgestaltung

Spannrahmen Preisliste 4

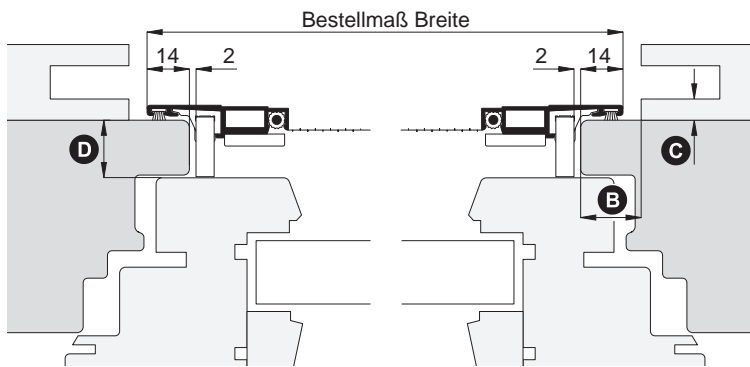
Seite 3

## Bestellmaße

Breite = lichte Breite Fensterblendrahmen + 28 mm  
 Höhe = Regensch.-oberkante bis Lichte Fensterblendrahmen oben + 14 mm + Maß Z  
 Maß X oben ▪ Maß X unten ▪ Maß Z siehe Vertikalschnitt

## Horizontalschnitt

M 1:2.5



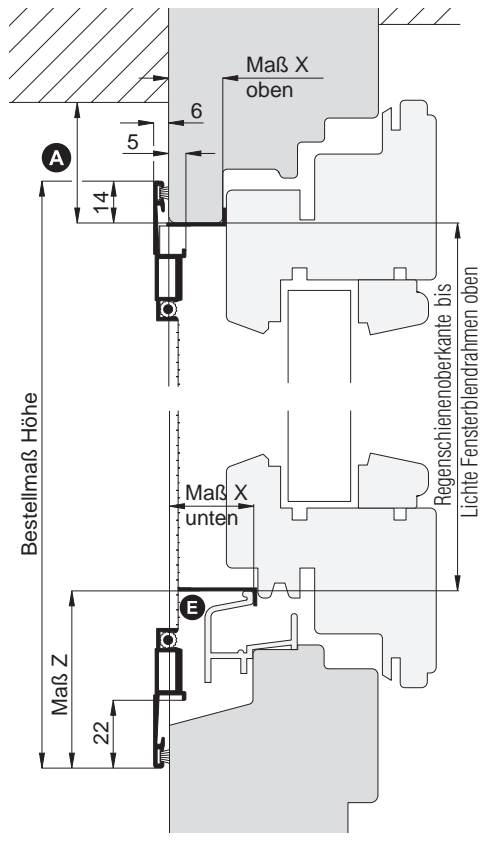
## Empfehlung

### Holzfenster

mit Regenschiene, anliegender Blendrahmen-  
 abdeckung und eng anliegendem Rollladenpanzer

## Vertikalschnitt

M 1:2.5



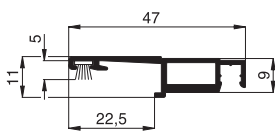
## Worauf Sie unbedingt achten sollten

## alternativ

<b>A</b>	obere Blendrahmenüberstandsfläche mind. 15 mm (inkl. Verschiebespiel mind. 20 mm)	Bestellmaß Höhe verringern (Mindestauflagefläche 10 mm)
<b>B</b>	Spannrahmenauflagefläche am seitlichen Blendrahmen mind. 15 mm	SP1/85, Seite 49 SP1/5, Seite 50
<b>C</b>	Abstand der Rollladenführung zum Blendrahmen mind. 7 mm	SP1/85, Seite 49 SP1/5, Seite 50
<b>D</b>	mind. 9 mm Flächenversatz zwischen Blendrahmen und Flügel	nachfragen
<b>E</b>	seitlicher überstehender Kunststoff- abschluss der Regenschiene	nachfragen

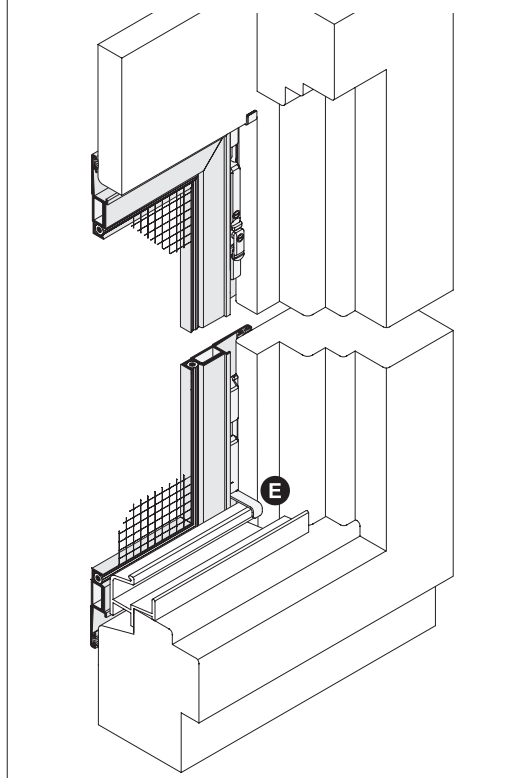
## verwendete Profile mit Standardbürstendichtung

M 1:2



10 22 04

## 3-D Ansicht von innen



# Spannrahmen

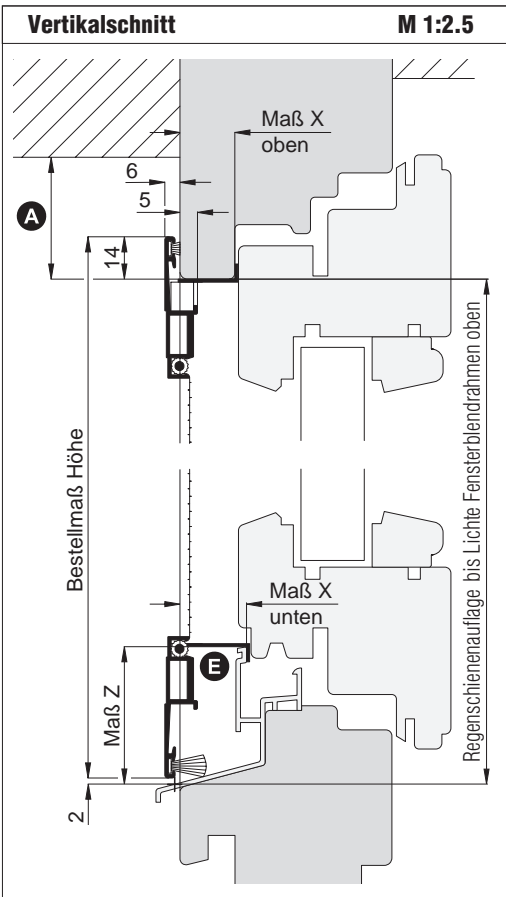
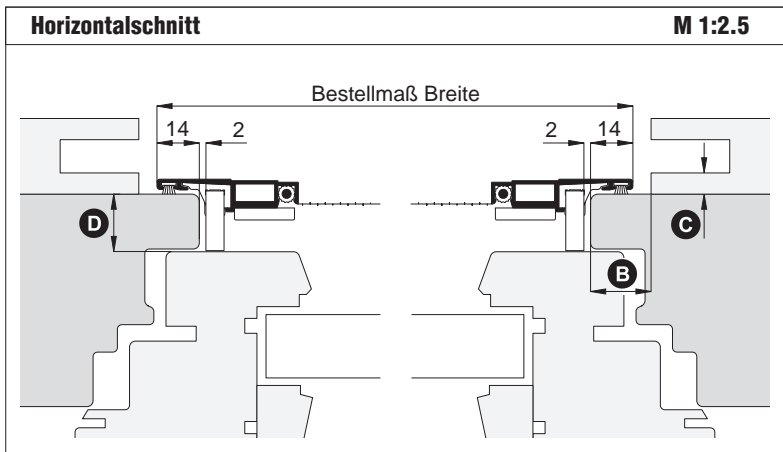
Montage: **gefederte Winkellaschen** (gesteckt)

Empfehlung
<b>Holzfenster</b>
mit Regenschiene und eng anliegendem Rollladenpanzer

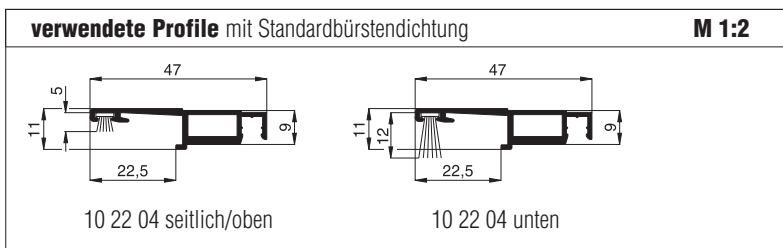
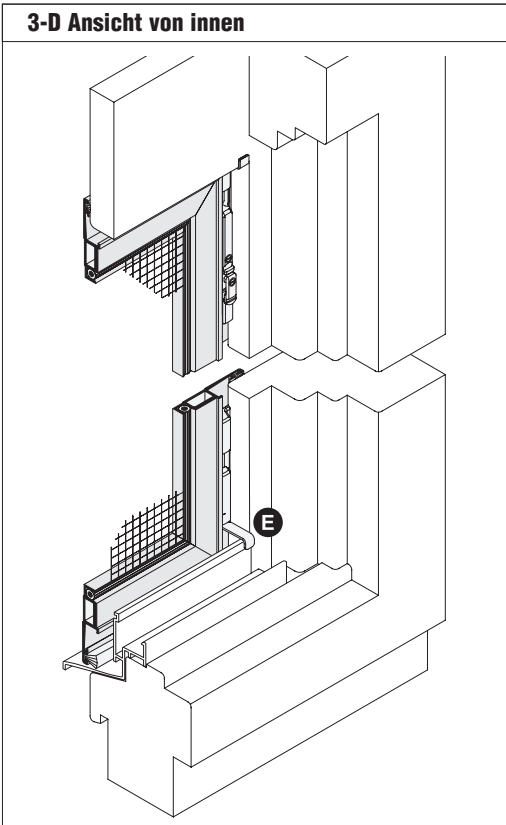
Variante
<b>SP5/11</b>

Preisgestaltung
Spannrahmen Preisliste 4 <span style="float: right;">Seite 3</span>

Bestellmaße
Breite = lichte Breite Fensterblendrahmen + 28 mm
Höhe = Regenschieneauflage bis Lichte Fensterblendrahmen oben + 12 mm
Maß X oben ■ Maß X unten ■ Maß Z <span style="float: right;">siehe Vertikalschnitt</span>



Worauf Sie unbedingt achten sollten	alternativ
<b>A</b> obere Blendrahmenüberstandsfläche mind. 15 mm (inkl. Verschiebespiel mind. 20 mm)	Bestellmaß Höhe verringern (Mindestauflagefläche 10 mm)
<b>B</b> Spannrahmenauflagefläche am seitlichen Blendrahmen mind. 15 mm	SP1/85, Seite 49 SP1/5, Seite 50
<b>C</b> Abstand der Rollladenführung zum Blendrahmen mind. 7 mm	SP1/85, Seite 49 SP1/5, Seite 50
<b>D</b> mind. 9 mm Flächenversatz zwischen Blendrahmen und Flügel	nachfragen
<b>E</b> seitlicher überstehender Kunststoffabschluss der Regenschiene	nachfragen



# Spannrahmen

Montage: **drehbare Winkelaschen mit oberen Seitenarretierungen**

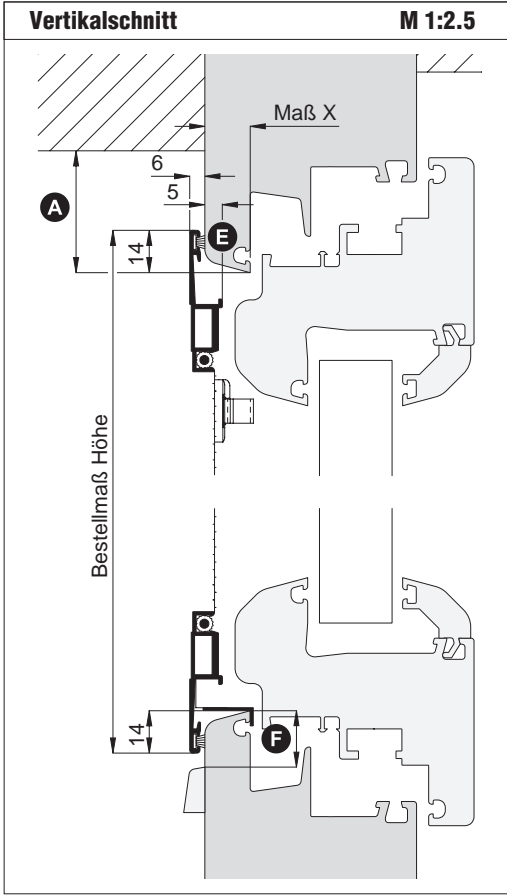
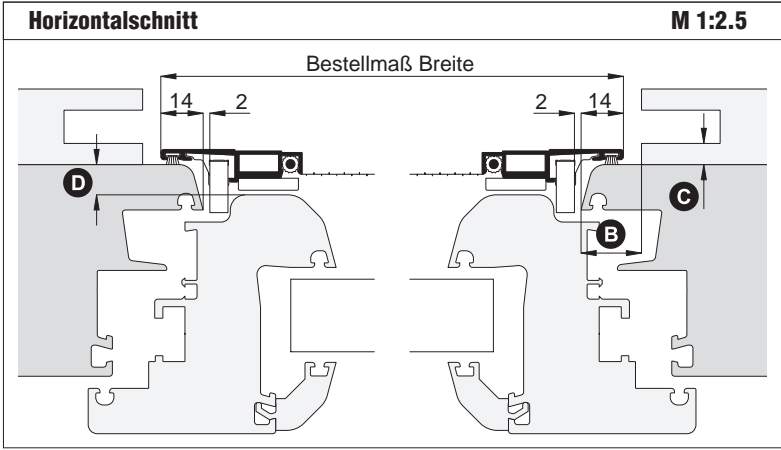
**ausführliche Darstellung siehe Register Bestellwesen**

**Empfehlung**  
**halbflächenversetzte und flächenversetzte Fenster**  
 mit eng anliegendem Rollladenpanzer, als Sonderform (außerwinklig oder gebogen)

**Variante**  
**SP5/21**

**Preisgestaltung**  
 Spannrahmen Preisliste 4 Seite 3

**Bestellmaße**  
 Breite = lichte Breite Fensterblendrahmen + 28 mm  
 Höhe = lichte Höhe Fensterblendrahmen + 28 mm  
 Maß X = Blendrahmenüberschlagsbreite



Worauf Sie unbedingt achten sollten	alternativ
<b>A</b> obere Blendrahmenüberstandsfläche mind. 15 mm	Bestellmaß Höhe verringern
<b>B</b> Spannrahmenauflagefläche am seitlichen Blendrahmen mind. 15 mm	SP1/1, Seite 52 SP1/5, Seite 50
<b>C</b> Abstand der Rollladenführung zum Blendrahmen mind. 7 mm	SP1/1, Seite 52 SP1/5, Seite 50
<b>D</b> mind. 9 mm Flächenversatz zwischen Blendrahmen und Flügel	nachfragen
<b>E</b> geringere Auflagefläche bei stark gesoftetem Blendrahmenprofil	nachfragen
<b>F</b> Abstand der Wasserschlitzkappe vom Rand des Blendrahmens mind. 14 mm	SP1/1, Seite 52 SP1/5, Seite 50

