

Inhaltsverzeichnis **Spannrahmen**

Da Spannrahmen an Holz-Alu- oder an Kunststoff-Alu-Fenstern im Wesentlichen den Einbausituationen an Kunststofffenstern entsprechen, werden diese bei den Empfehlungen nicht extra aufgeführt.

Spannrahmen Serie SP2 und SP4

gefederte Winkellaschenmontage mit geschraubten Winkellaschen

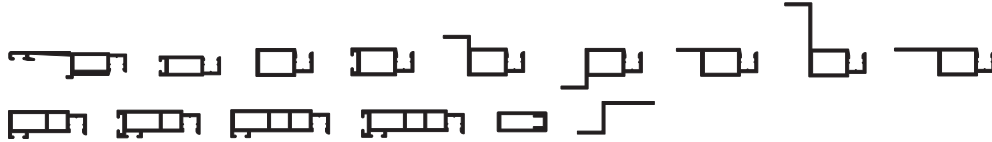
SP2/1	für flächenbündige und flächenversetzte Fenster	Seite 4
SP2/1.A08	für flächenbündige und flächenversetzte Fenster mit seitlich eng anliegenden Rollladenführungsschienen	Seite 5
SP4/1	für flächenbündige und flächenversetzte Fenster mit sehr schrägem oder stark abgerundetem Blendrahmenüberschlag	Seite 6
SP4/1.A14	für flächenbündige und flächenversetzte Fenster als sprossenfreie Alternative (bis 1900 mm Höhe) zur SP2/1	Seite 7
SP4/1.A08	für flächenbündige und flächenversetzte Fenster als sprossenfreie Alternative (bis 1900 mm Höhe) zur SP2/1.A08	Seite 8
SP2/2	für flächenbündige und flächenversetzte Stulpfenster	Seite 9
SP2/10	für flächenbündige und flächenversetzte Fenster mit seitlich eng anliegenden Rollladenführungsschienen	Seite 10
SP2/12	für flächenbündige und flächenversetzte Fenster mit seitlich rechts eng anliegender Rollladenführungsschiene	Seite 11
SP2/11	für flächenbündige und flächenversetzte Fenster mit seitlich links eng anliegender Rollladenführungsschiene	Seite 11
SP2/4	für Holzfenster mit anliegender Blendrahmenabdeckung	Seite 12
SP2/5	für Holzfenster mit Regenschiene	Seite 13
SP2/14	für Holzfenster mit überstehender Blendrahmenabdeckung	Seite 14
SP2/17	für flächenbündige und flächenversetzte Fenster als Sonderform (außerwinklig oder gebogen)	Seite 15
Zusatzvarianten	SP2/3 SP2/19 SP2/20 SP2/21 SP4/4 SP4/5 SP4/10	Seite 16

Spannrahmen SP2, SP4, SP6, SP7, SP5, SP1

Allgemeine Produktbeschreibung

Profile

Sämtliche Profile des Neher-Systems sind stranggepresst nach der DIN EN 12020-2 und bestehen aus der Legierung EN AW-6060 T66.



Oberfläche

Die Oberflächenversiegelung erfolgt im umweltfreundlichen Pulverbeschichtungsverfahren nach der GSB-Richtlinie oder im Eloxalverfahren.

Folgende Standardfarben werden angeboten:

pulverbeschichtet: weiß (RAL 9016), anthrazitgrau (RAL 7016 matt), hellbraun (RAL 8001 matt), mittelbraun (RAL 8014 matt),
dunkelbraun (TON 8077 matt)

eloxiert: silbergrau (E6/EV1 matt)

Auf Wunsch sind auch Sonderfarben nach RAL, NEPEXAL (Eloxalersatzfarben pulverbeschichtet), NCS, Farben mit Glimmereffekt, Holzdekor, ELOXAL usw. möglich.

Beim Einsatz in Schwimmbädern oder im Küstenbereich empfehlen wir beim Pulverbeschichtungsverfahren eine Voranodisation zur Vermeidung von Filiformkorrosion.

Gewebe

Das Standardgewebe besteht aus kunststoffummantelten, kreuzpunktverschweißten Fiberglasfäden mit einer Maschung von 1,41 x 1,58 mm.

Für Spezialanwendungen stehen eine Reihe von Sondergeweben zur Verfügung.

Eine herausragende Stellung bei den Sondergeweben besitzen die von Neher entwickelten Spezialgewebe, wie das **Transpatec-Gewebe**, das Pollenschutzgewebe Polltec oder das Elektromoggewebe.

Keder

Der Keder besteht aus einem hochwertigen, sortenreinen und UV-stabilisierten Kunststoff. Er ist passend zur Gewebefarbe in anthrazitgrau erhältlich. Durch die hohe Shorehärte des Keders und den verrippten Kederkanal wird ein Herausrutschen des Gewebes verhindert. So ist es auch nach Jahren noch fest gespannt.

Beschlagteile

Sämtliche Beschlagteile sind in verschleißarmen Materialien ausgeführt. Dabei kommen hochwertige Materialien, wie z.B. Edelstahl, Aluminium (pulverbeschichtet oder eloxiert) oder Messing vernickelt zum Einsatz.

Bei Beschlagteilen aus Kunststoff werden ausschließlich UV-stabilisierte Materialien verwendet, die auf den in Frage kommenden Einsatz hin abgestimmt sind.

Rahmenaufbau

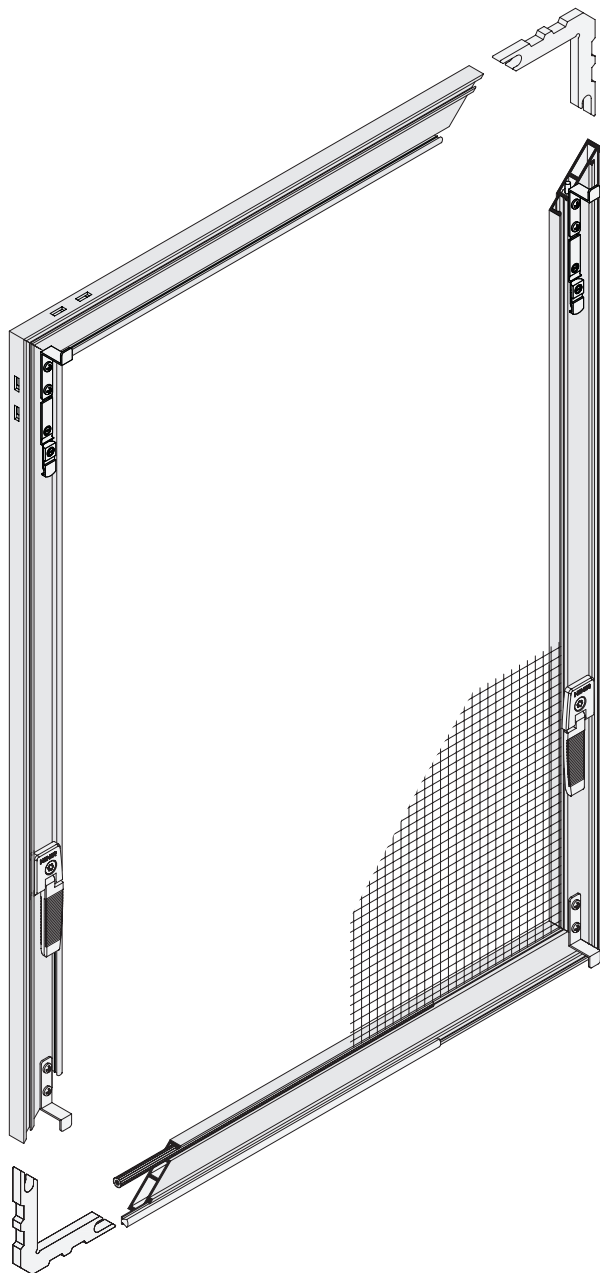
Sämtliche Spannrahmen des Neher-Systems werden auf Gehrung geschnitten und mit einem eng tolerierten Eckwinkel verpresst. Durch die doppelte Verpressung und den massiven Aluminiumeckwinkel erhält der Spannrahmen eine hohe Verzugsstabilität, selbst bei großen Rahmen. Durch die 4-seitige Anlage der Ecke beim Pressvorgang wird der Versatz der Profile auf ein Minimum reduziert.

Wenn die Breite bzw. Höhe des Spannrahmens größer als 1500 mm (bei SP4, SP5 gefedert und SP7 größer als 1900 mm) ist, wird eine Verstärkungssprosse eingebaut.

Spannrahmen SP2 gefedert und SP4 gefedert

(dargestellt ist die Variante SP2/1 von Seite 4)

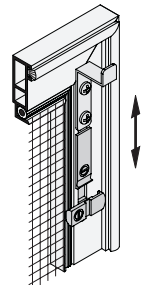
mit geschraubten Winkellaschen



Befestigung: gefederte Winkellasche

Das obere Federaufnahmeteil drückt die Winkel- lasche aus Edelstahl nach dem Einhängen gegen den Blendrahmenüberschlag. Dadurch sitzt der Spann- rahmen sicher und klapperfrei im Fenster.

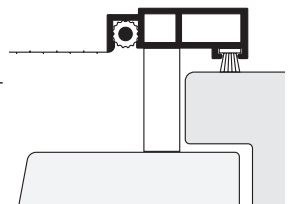
Mit der Verriegelung am gefederten Winkelaschen- aufnahmeteil kann der Spannrahmen zusätzlich gesichert werden.



Abdichtung

Mit der innenliegenden PP-Bürstendichtung wird der Spannrahmen zum Blendrahmen hin abgedichtet. Durch unterschiedliche Bürstengrößen können Unebenheiten, wie z.B. im Stulpversatz usw. ausgeglichen werden.

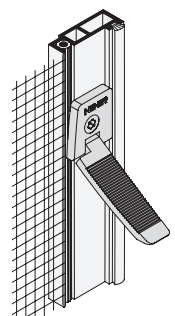
Die PP-Bürsten- dichtung schützt das Fenster gleich- zeitig vor Kratzern und verhindert ein Klappern bei starkem Wind.



Griff

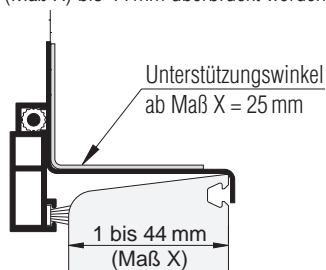
Der innenliegende Klappgriff besteht aus einer speziell ent- wickelten Kunststoffkombination und wird dadurch enorm abbruchstabil.

Der leicht bedienbare Griff wird bei allen Standardfarben in der passenden Rahmenfarbe geliefert und ist von außen unsichtbar.



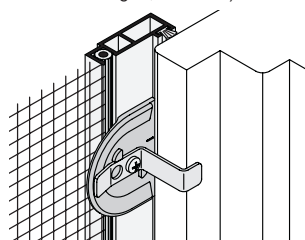
Unterstützungswinkel

Durch den Einsatz eines Unterstützungs- winkels kann ein Blendrahmenüberschlag (Maß X) bis 44 mm überbrückt werden.



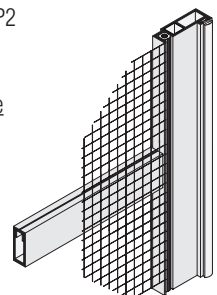
Seitenarretierung

Die Spannrahmen der Serie SP2 und SP4 können bei Bedarf mit einer Seitenarretierung ausgestattet werden (Zusatzausstattungen, Seite 17).



Sprosse ab Höhe/Breite 1501 mm (1901 mm)

Ab einer Höhe oder Breite von 1501 mm bei der Produktgruppe SP2 und 1901 mm bei der Produktgruppe SP4 wird eine nicht gewebeteilende Verstärkungssprosse eingesetzt.



Spannrahmen

Montage: **gefederte Winkellaschen** (geschraubt)

Empfehlung

**flächenbündige und
flächenversetzte Fenster**

Variante

SP2/1

Für **sprossenfreie Elemente** mit einer Höhe (Breite) von **1501 mm bis 1900 mm** Variante SP4/1.A14 (Seite 7) wählen.

Preisgestaltung

Spannrahmen Preisliste 3

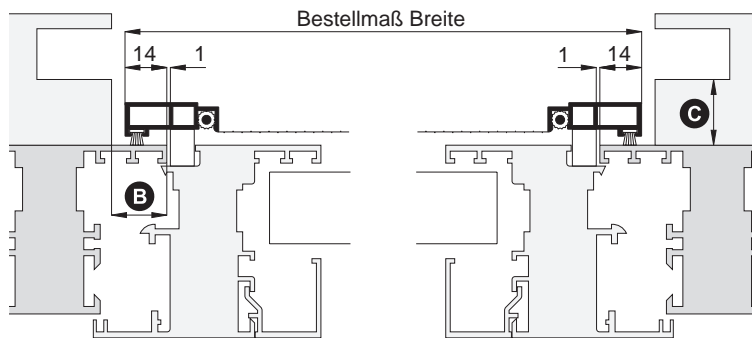
Seite 3

Bestellmaße

Breite = lichte Breite Fensterblendrahmen + 28 mm
 Höhe = lichte Höhe Fensterblendrahmen + 31 mm
 Maß X = Blendrahmenüberschlagsbreite

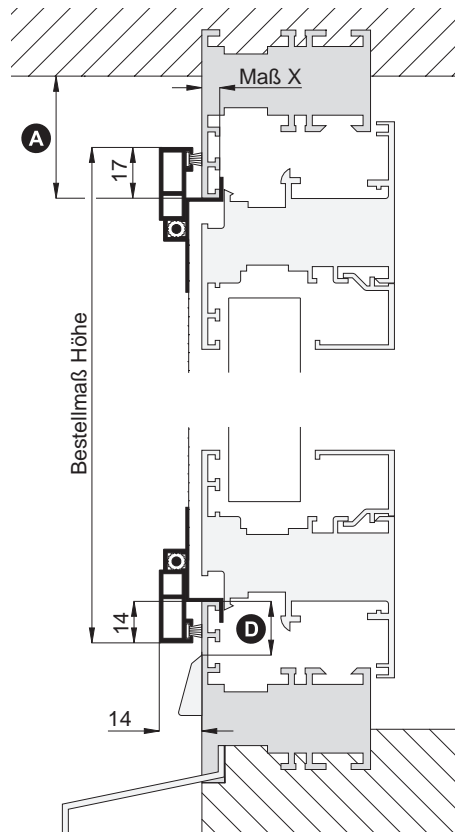
Horizontalschnitt

M 1:2.5



Vertikalschnitt

M 1:2.5

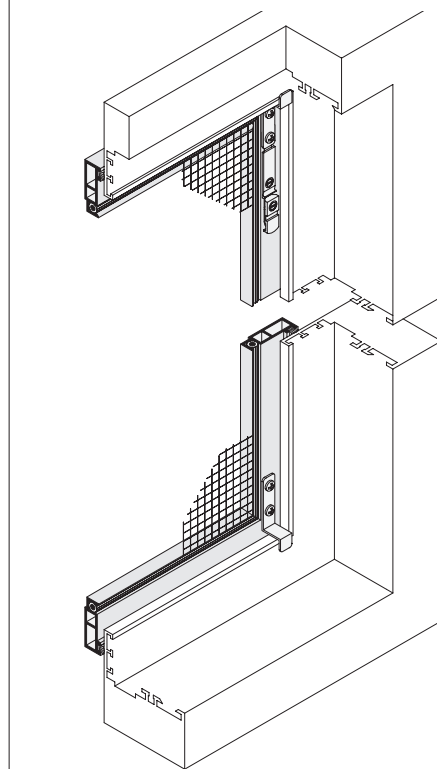


Worauf Sie unbedingt achten sollten

alternativ

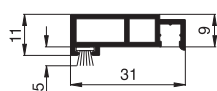
A	obere Blendrahmenüberstandsfläche mind. 18 mm (inkl. Verschiebespiel mind. 25 mm)	SP2/17, Seite 15 SP2/19, Seite 16
B	Spannrahmenauflagefläche am seitlichen Blendrahmen mind. 15 mm	SP2/1.A08, Seite 5 SP2/10, Seite 10
C	Abstand der Rolladenführung zum Blendrahmen mind. 15 mm	SP5/10, Seite 34 SP1/42, SP1/43, Seite 42 u. 43
D	bei nach innen gebogenem Rolladenpanzer Abstand entsprechend vergrößern	Rolladenabstandhalter verwenden (Register Montagehilfsmittel)
D	Abstand der Wasserschlitzkappe vom Rand des Blendrahmens mind. 14 mm	nachfragen
	Auflagefläche von 14 mm bei stark gesotfetem Blendrahmenprofil reicht nicht aus	SP4/1, Seite 6

3-D Ansicht von innen



verwendete Profile mit Standardbürstendichtung

M 1:2



10 24 02

Spannrahmen

Montage: **gedeferte Winkellaschen** (geschraubt) mit Seitenarretierung als seitlicher Anschlag

Darstellung: seitliche Auflage 8 mm (A08)

Empfehlung
flächenbündige und flächenversetzte Fenster
 mit seitlich eng anliegenden Rollladenführungsschienen

Variante
SP2/1.A08

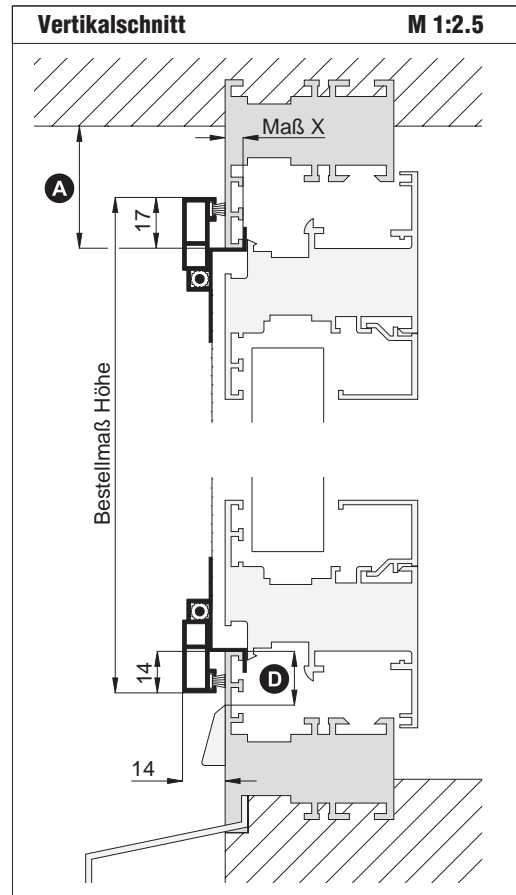
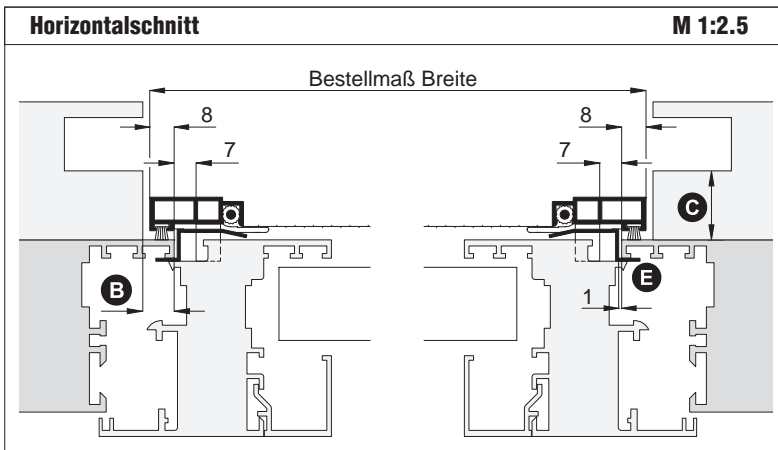
Für **sprossenfreie Elemente** mit einer Höhe (Breite) von **1501 mm bis 1900 mm** Variante SP4/1.A08 (Seite 8) wählen.

Preisgestaltung

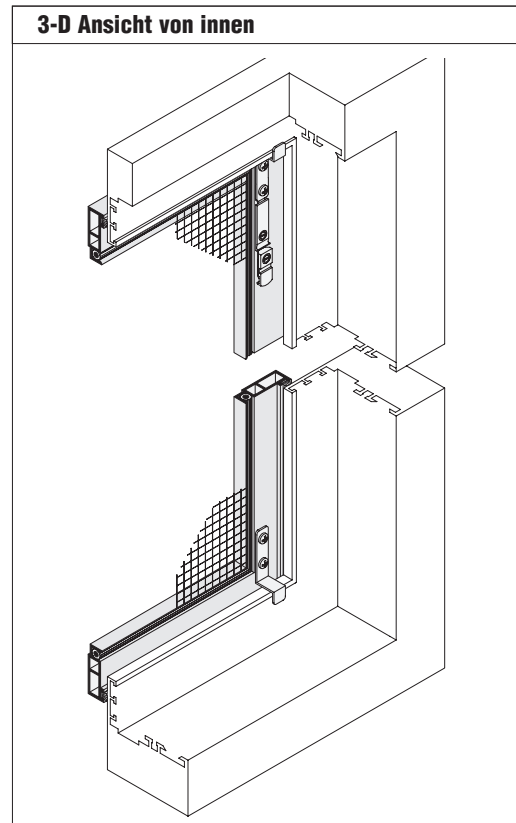
Spannrahmen Preisliste 3 + Aufpreis für Seitenarretierung Seite 3

Bestellmaße

Breite = lichte Breite Fensterblendrahmen + 16 mm
 Höhe = lichte Höhe Fensterblendrahmen + 31 mm
 Maß X = Blendrahmenüberschlagsbreite



Worauf Sie unbedingt achten sollten	alternativ
A obere Blendrahmenüberstandsfläche mind. 18 mm (inkl. Verschiebespiel mind. 25 mm)	nachfragen
B Spannrahmenauflagefläche am seitlichen Blendrahmen mind. 9 mm	SP2/10, Seite 10
C Abstand der Rollladenführung zum Blendrahmen mind. 15 mm	SP1/42, Seite 42 SP1/43, Seite 43
D bei nach innen gebogenem Rollladenpanzer Abstand entsprechend vergrößern	Rollladenabstandhalter verwenden (Register Montagehilfsmittel)
E Abstand der Wasserschlitzkappe vom Rand des Blendrahmens mind. 14 mm	nachfragen
F Bürstenauflage bei schrägem Blendrahmenüberschlag	längere Bürstendichtung verwenden (Zusatzausstattungen, S. 17)



Spannrahmen

Montage: **gefederte Winkellaschen** (geschraubt)

Empfehlung

**flächenbündige und
flächenversetzte Fenster**

mit sehr schrägem oder stark abgerundetem Blendrahmenüberschlag

Variante

SP4/1

Preisgestaltung

Spannrahmen Preisliste 4

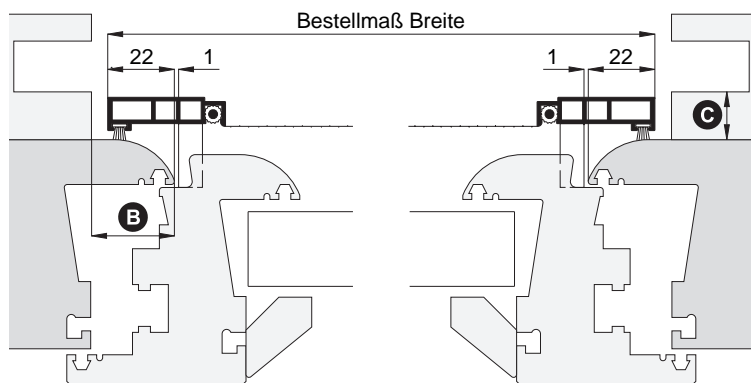
Seite 3

Bestellmaße

Breite = lichte Breite Fensterblendrahmen + 44 mm
 Höhe = lichte Höhe Fensterblendrahmen + 50 mm
 Maß X = Blendrahmenüberschlagsbreite

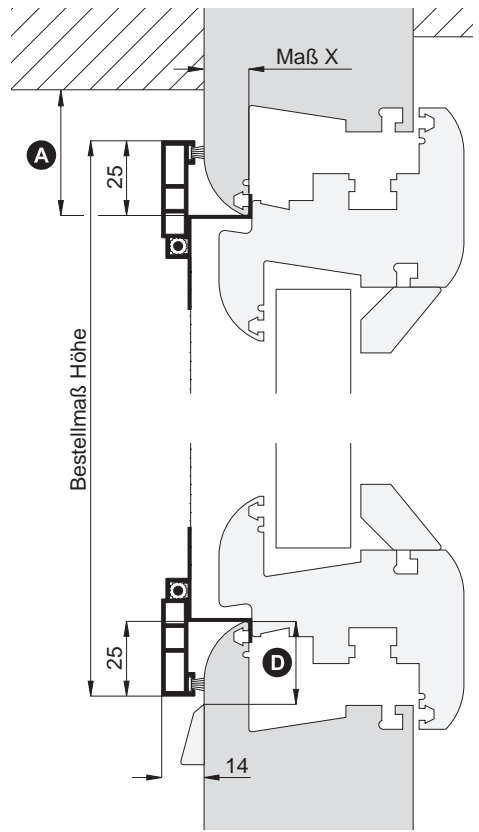
Horizontalschnitt

M 1:2.5



Vertikalschnitt

M 1:2.5

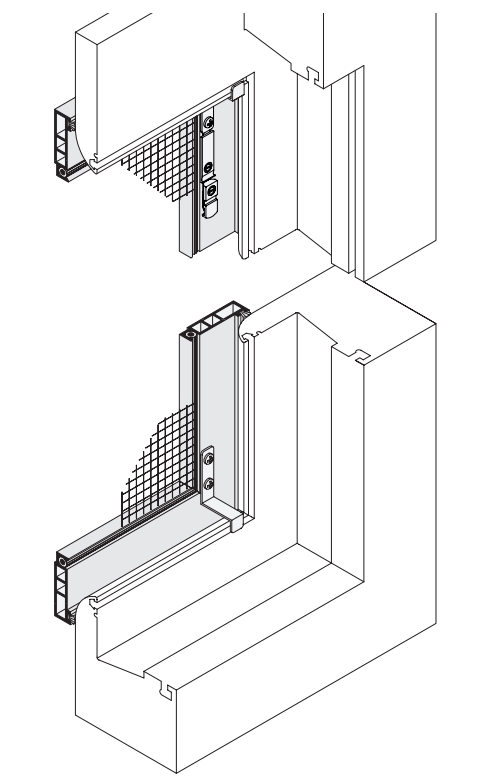


Worauf Sie unbedingt achten sollten

alternativ

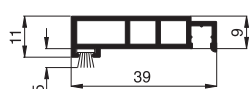
A	obere Blendrahmenüberstandsfläche mind. 26 mm (inkl. Verschiebespiel mind. 33 mm)	nachfragen
B	Spannrahmenauflagefläche am seitlichen Blendrahmen mind. 23 mm	SP4/1.A14, Seite 7 SP4/10, Seite 16
C	Abstand der Rollladenführung zum Blendrahmen mind. 15 mm	SP5/30, Seite 35
C	bei nach innen gebogenem Rollladen- panzer Abstand entsprechend vergrößern	Rollladenabstandhalter verwenden (Register Montagehilfsmittel)
D	Abstand der Wasserschlitzkappe vom Rand des Blendrahmens mind. 25 mm	nachfragen

3-D Ansicht von innen



verwendete Profile mit Standardbürstendichtung

M 1:2



10 24 52

Spannrahmen

Montage: **gefederte Winkellaschen** (geschraubt)

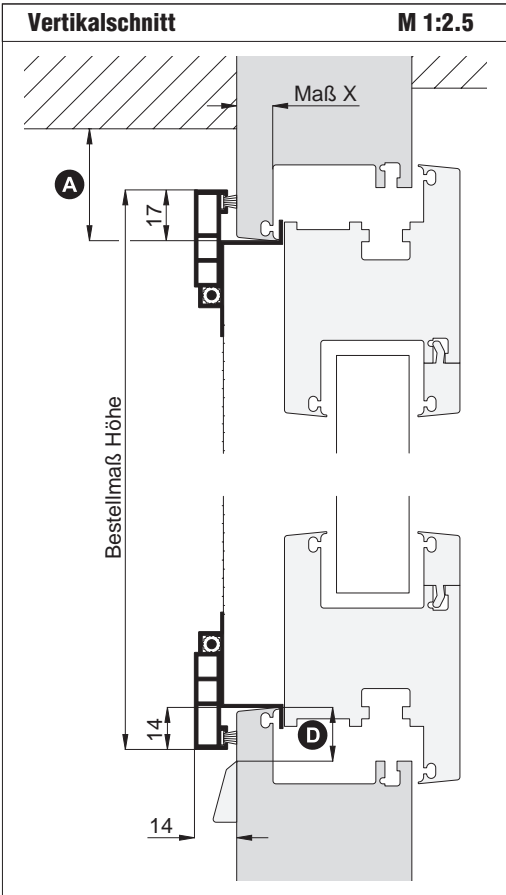
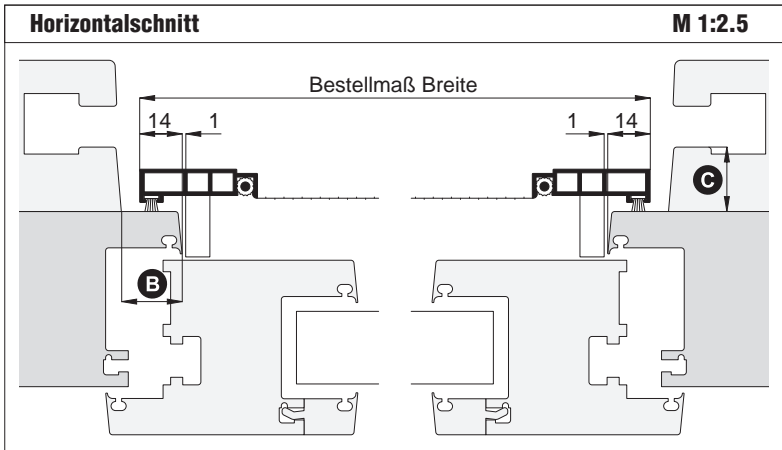
Darstellung: seitliche Auflage 14 mm (A14)

Empfehlung
flächenbündige und flächenversetzte Fenster
 als sprossenfreie Alternative (bis 1900 mm Höhe) zur SP2/1

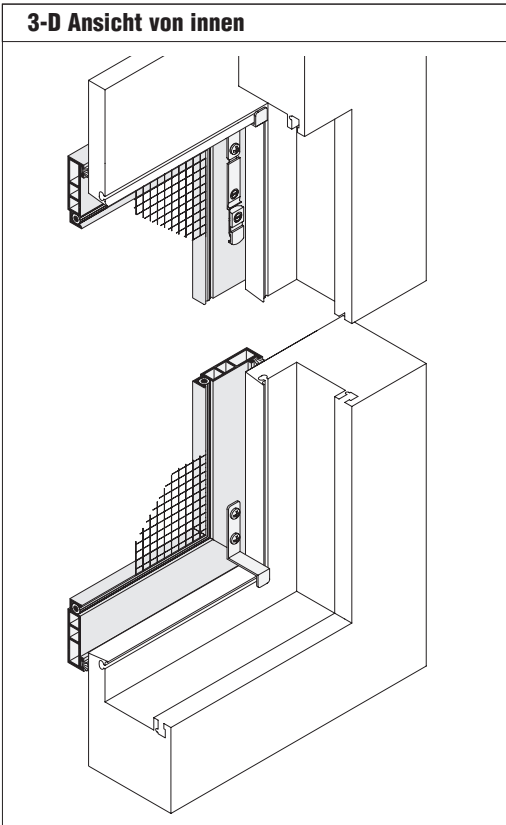
Variante
SP4/1.A14

Preisgestaltung
 Spannrahmen Preisliste 4 Seite 3

Bestellmaße
 Breite = lichte Breite Fensterblendrahmen + 28 mm
 Höhe = lichte Höhe Fensterblendrahmen + 31 mm
 Maß X = Blendrahmenüberschlagsbreite



Worauf Sie unbedingt achten sollten	alternativ
A obere Blendrahmenüberstandsfläche mind. 18 mm (inkl. Verschiebespiel mind. 25 mm)	nachfragen
B Spannrahmenauflagefläche am seitlichen Blendrahmen mind. 15 mm	SP4/1.A08, Seite 8
C Abstand der Rollladenführung zum Blendrahmen mind. 15 mm	SP5/10, Seite 34
C bei nach innen gebogenem Rollladenpanzer Abstand entsprechend vergrößern	Rollladenabstandhalter verwenden (Register Montagehilfsmittel)
D Abstand der Wasserschlitzkappe vom Rand des Blendrahmens mind. 14 mm	nachfragen



Spannrahmen

Montage: **gefederte Winkellaschen** (geschraubt) mit Seitenarretierung als seitlicher Anschlag

Darstellung: seitliche Auflage 8 mm (A08)

Empfehlung

flächenbündige und flächenversetzte Fenster

als sprossenfreie Alternative (bis 1900 mm Höhe) zur SP2/1.A08

Variante

SP4/1.A08

Preisgestaltung

Spannrahmen Preisliste 4 + Aufpreis für Seitenarretierung

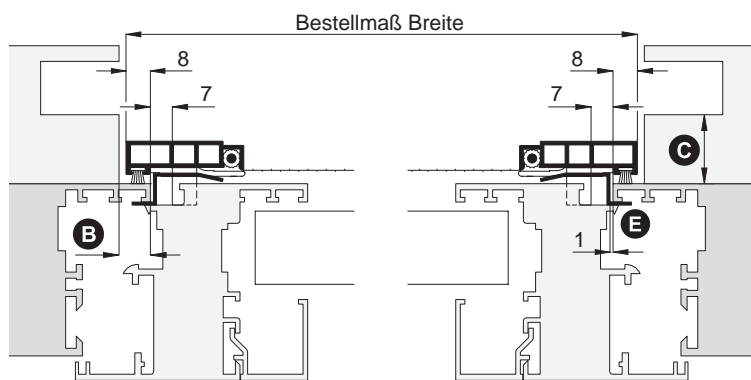
Seite 3

Bestellmaße

Breite = lichte Breite Fensterblendrahmen + 16 mm
 Höhe = lichte Höhe Fensterblendrahmen + 31 mm
 Maß X = Blendrahmenüberschlagsbreite

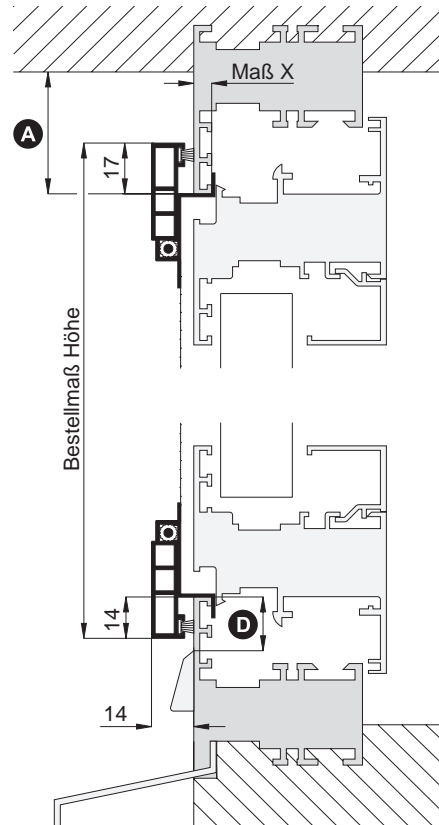
Horizontalschnitt

M 1:2.5



Vertikalschnitt

M 1:2.5

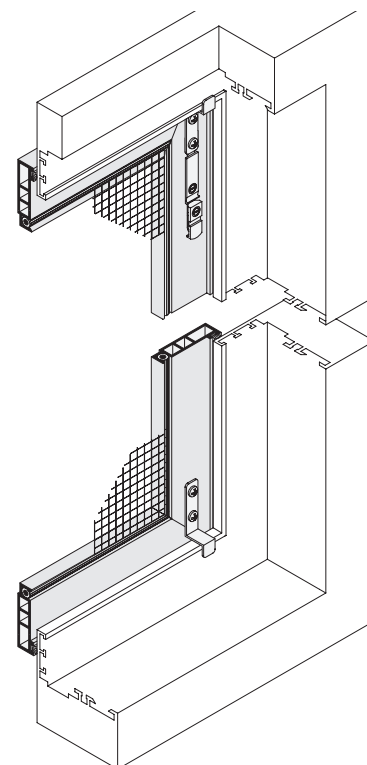


Worauf Sie unbedingt achten sollten

alternativ

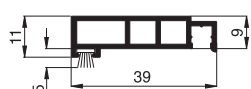
A	obere Blendrahmenüberstandsfläche mind. 18 mm (inkl. Verschiebespiel mind. 25 mm)	nachfragen
B	Spannrahmenauflagefläche am seitlichen Blendrahmen mind. 9 mm	SP4/10, Seite 16
C	Abstand der Rollladenführung zum Blendrahmen mind. 15 mm	nachfragen
C	bei nach innen gebogenem Rollladenpanzer Abstand entsprechend vergrößern	Rollladenabstandhalter verwenden (Register Montagehilfsmittel)
D	Abstand der Wasserschlitzkappe vom Rand des Blendrahmens mind. 14 mm	nachfragen
E	Bürstenauflage bei schrägem Blendrahmenüberschlag	längere Bürstendichtung verwenden (Zusatzausstattungen, S. 17)

3-D Ansicht von innen



verwendete Profile mit Standardbürstendichtung

M 1:2



10 24 52

Spannrahmen

Montage: **gefederte Winkellaschen** (geschraubt)

Empfehlung
flächenbündige und flächenversetzte Stulpfenster

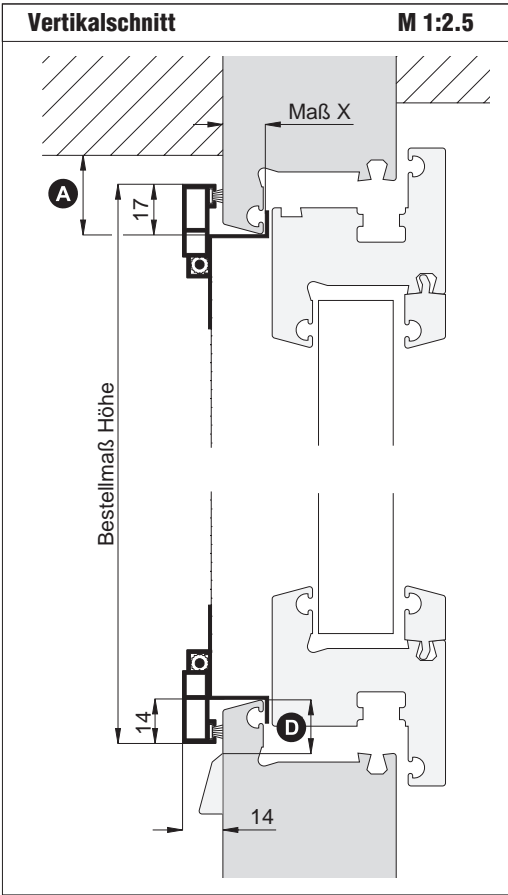
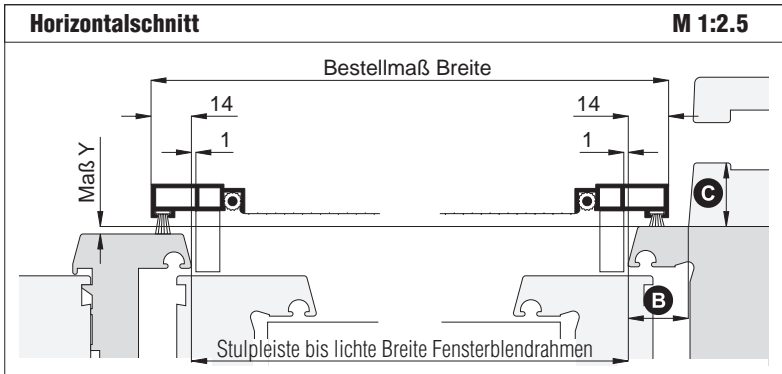
Variante
SP2/2

Preisgestaltung
 Spannrahmen Preisliste 3 Seite 3

Bestellmaße

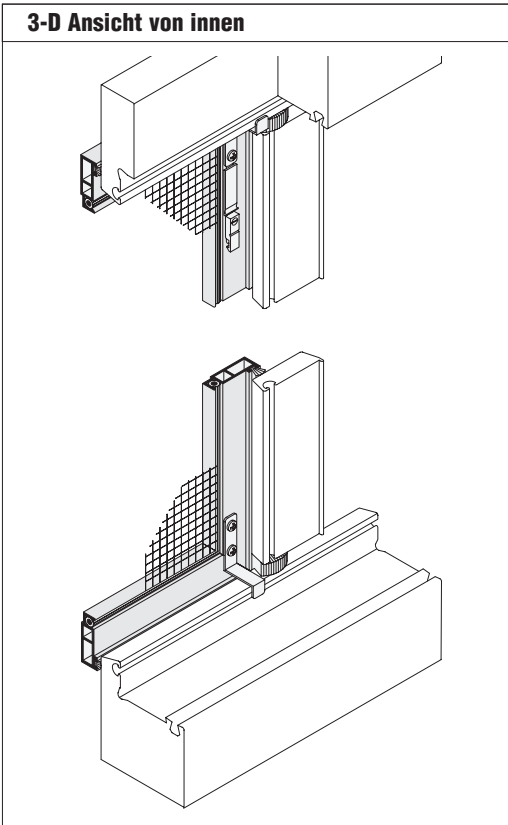
Breite = Stulpleiste bis lichte Breite Fensterblendrahmen + 28 mm
 Höhe = lichte Höhe Fensterblendrahmen + 31 mm
 Maß X = Blendrahmenüberschlagsbreite
 Maß Y = Stulpversatz zum Blendrahmen

Lage der langen Bürsten = oder Ansicht innen



Worauf Sie unbedingt achten sollten	alternativ
A obere Blendrahmenüberstandsfläche mind. 18 mm (inkl. Verschiebespiel mind. 25 mm)	nachfragen
B Spannrahmenauflagefläche am seitlichen Blendrahmen mind. 15 mm	nachfragen
C Abstand der Rollladenführung zum Blendrahmen mind. 15 mm	SP1/42, Seite 42 SP1/43, Seite 43
bei nach innen gebogenem Rollladenpanzer Abstand entsprechend vergrößern	Rollladenabstandhalter verwenden (Register Montagehilfsmittel)
D Abstand der Wasserschlitzkappe vom Rand des Blendrahmens mind. 14 mm	nachfragen

Bemerkung: Diese Variante enthält im Standard zwei zuschneidbare Streifenbürstenstücke (wird vor Ort angepasst) zur Spaltabdichtung am Fenster (zwischen Stulpleiste und Blendrahmen).



Spannrahmen

Montage: **gefederte Winkelaschen** (geschraubt)

Empfehlung

**flächenbündige und
flächenversetzte Fenster**

mit seitlich eng anliegenden
Rolladenführungsschienen

Variante

SP2/10

Preisgestaltung

Spannrahmen Preisliste 3

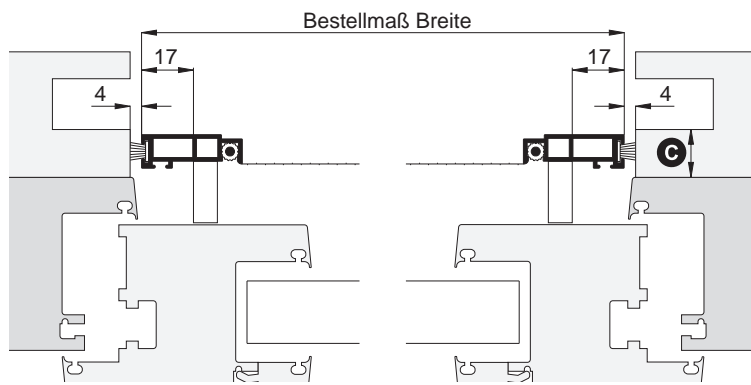
Seite 3

Bestellmaße

Breite = lichte Breite Rolladenführungsschienen - 8 mm
 Höhe = lichte Höhe Fensterblendrahmen + 31 mm
 Maß X = Blendrahmenüberschlagsbreite

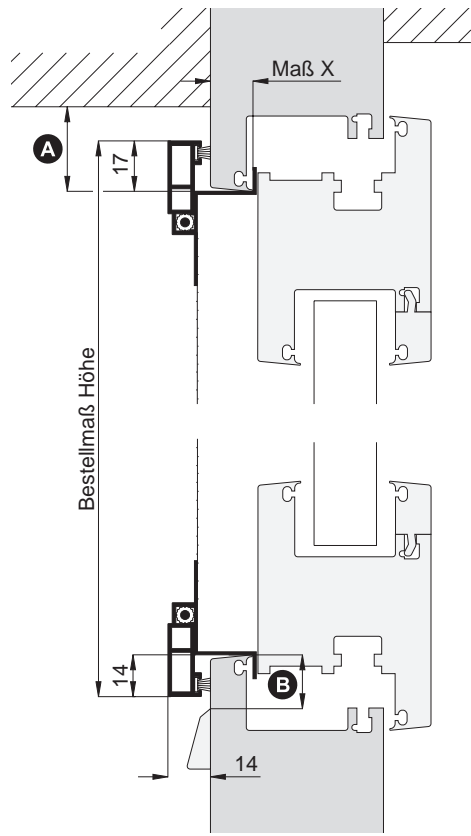
Horizontalschnitt

M 1:2.5



Vertikalschnitt

M 1:2.5

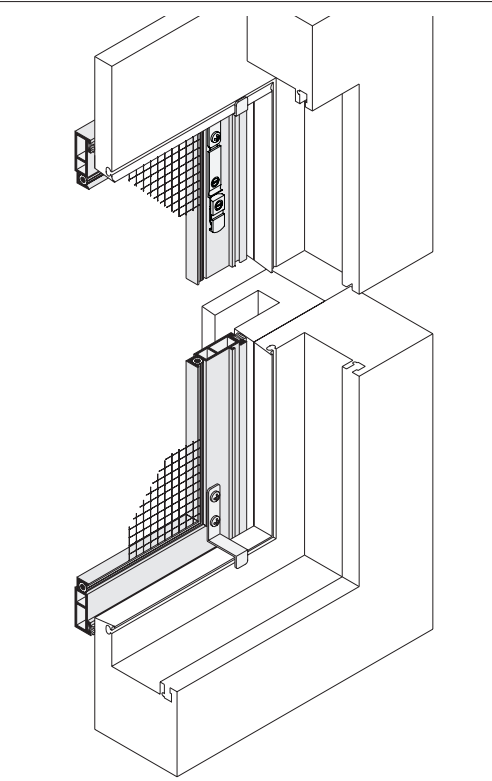


Worauf Sie unbedingt achten sollten

alternativ

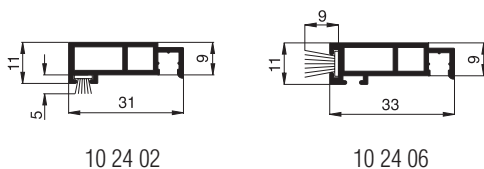
A	obere Blendrahmenüberstandsfläche mind. 18 mm (inkl. Verschiebespiel mind. 25 mm)	nachfragen
B	Abstand der Wasserschlitzkappe vom Rand des Blendrahmens mind. 14 mm	nachfragen
C	Abstand der Rolladenführung zum Blendrahmen mind. 15 mm	SP1/42, Seite 42 SP1/43, Seite 43
	bei nach innen gebogenem Rolladen- panzer Abstand entsprechend vergrößern	Rolladenabstandhalter verwen- den (Register Montagehilfsmittel)
	Auflagefläche (unten) von 14 mm bei stark geöffnetem Blendrahmenprofil reicht nicht aus	SP4/10, Seite 16
	eine Seitenarretierung (Zusatzausstattungen, Seite 17) ist hier nicht möglich	

3-D Ansicht von innen



verwendete Profile mit Standardbürstendichtung

M 1:2



Spannrahmen

Montage: **gedeferte Winkellaschen** (geschraubt)

Empfehlung

flächenbündige und flächenversetzte Fenster

mit seitlich rechts eng anliegender Rolladenführungsschiene

Variante

SP2/12

Preisgestaltung

Spannrahmen Preisliste 3

Seite 3

Bestellmaße

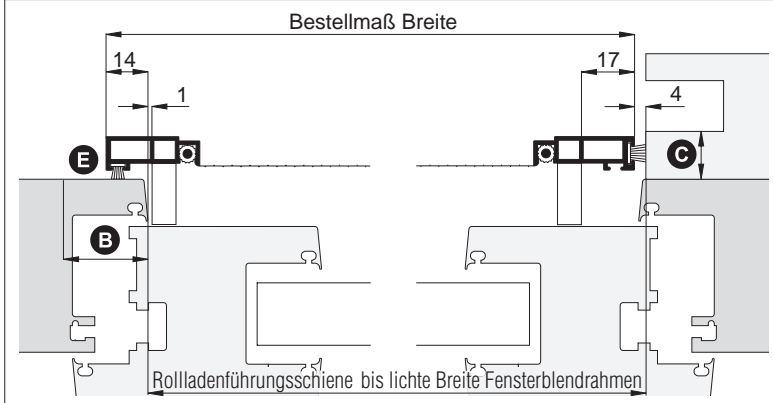
Breite = Rolladenführungsschiene bis lichte Breite Fensterblendrahmen + 10 mm

Höhe = lichte Höhe Fensterblendrahmen + 31 mm

Maß X = Blendrahmenüberschlagsbreite

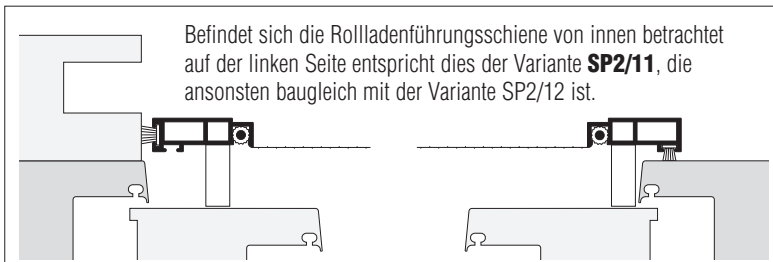
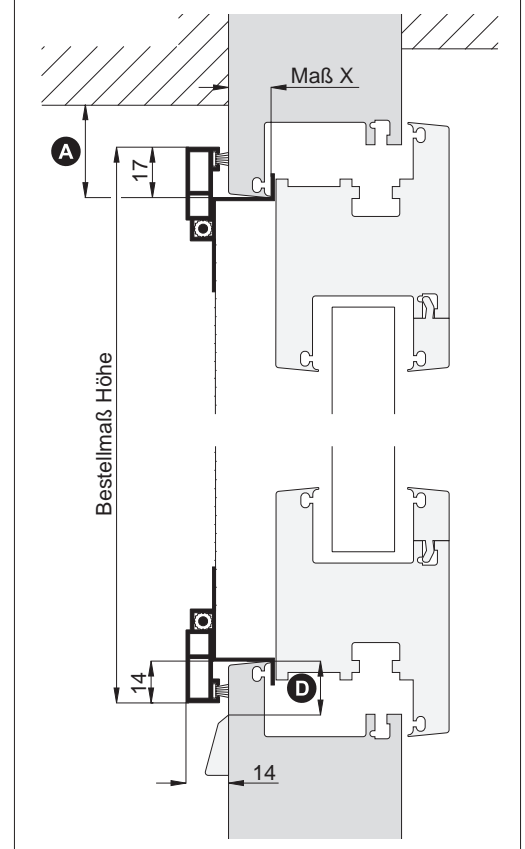
Horizontalschnitt

M 1:2.5

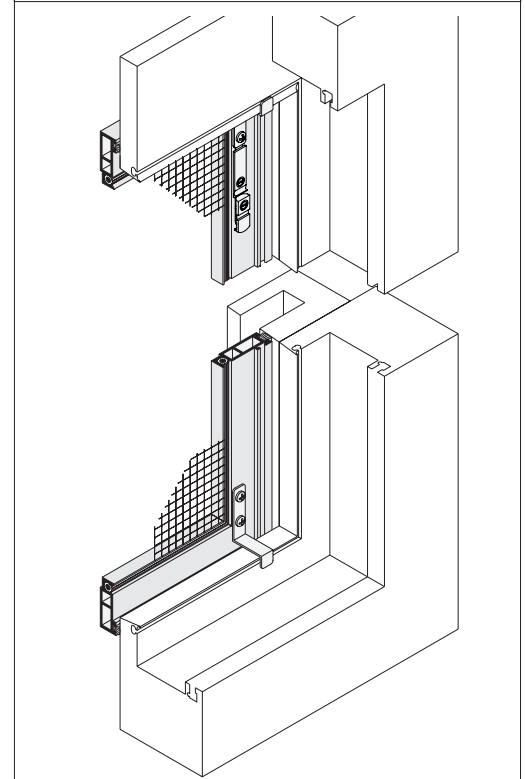


Vertikalschnitt

M 1:2.5



3-D Ansicht von innen



Worauf Sie unbedingt achten sollten

alternativ



Beschreibung siehe SP2/1, Seite 4

nachfragen

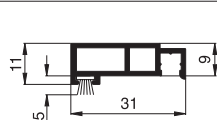


bei Stulpfenster auf Versatz achten

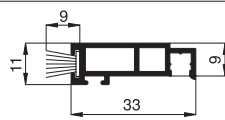
längere Bürstendichtung verwenden, Standard 5 mm (Zusatzausstattungen, Seite 17)

verwendete Profile mit Standardbürstendichtung

M 1:2



10 24 02



10 24 06

Spannrahmen

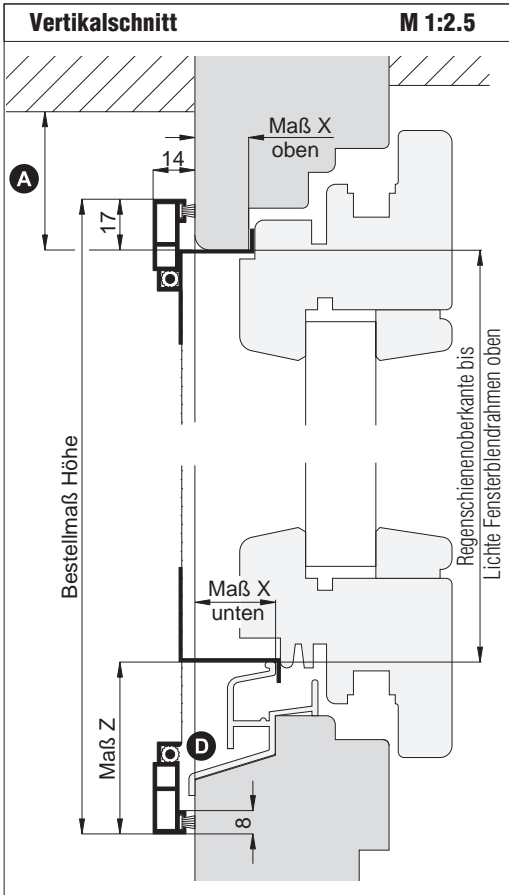
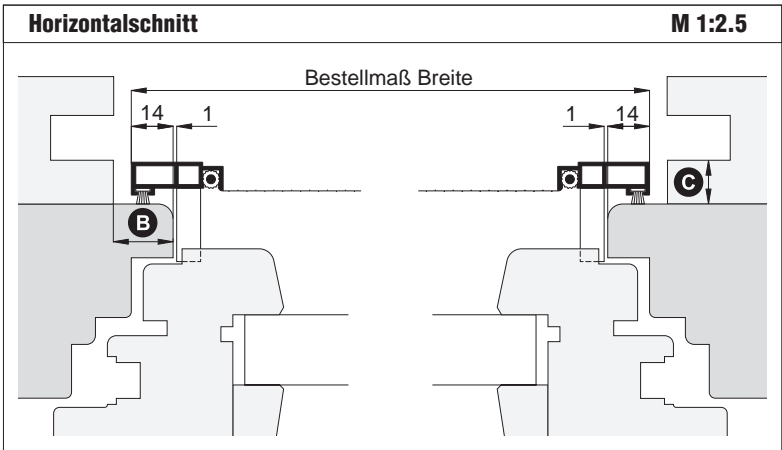
Montage: **gefederte Winkellaschen** (geschraubt)

Empfehlung
Holzfenster
mit anliegender Blendrahmenabdeckung

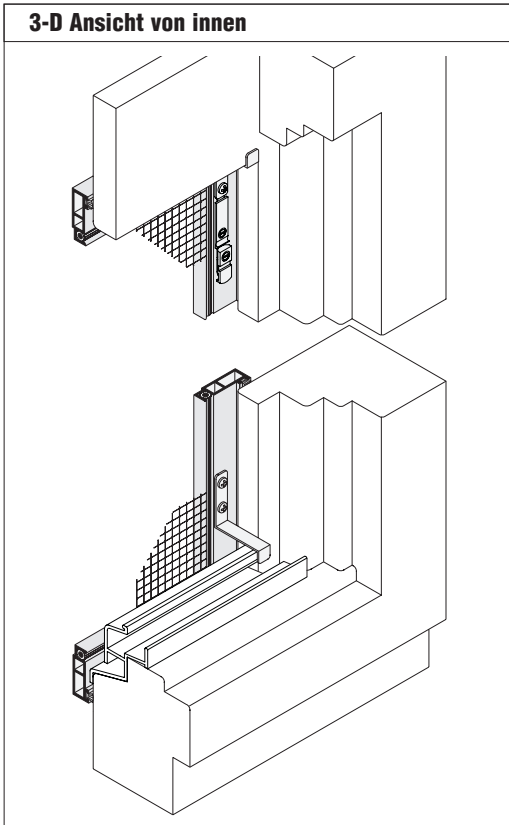
Variante
SP2/4

Preisgestaltung
Spannrahmen Preisliste 3 Seite 3

Bestellmaße
Breite = lichte Breite Fensterblendrahmen + 28 mm Höhe = Regensch.-oberkante bis Lichte Fensterblendrahmen oben + 17 mm + Maß Z Maß X oben ▪ Maß X unten ▪ Maß Z siehe Vertikalschnitt



Worauf Sie unbedingt achten sollten	alternativ
A obere Blendrahmenüberstandsfläche mind. 18 mm (inkl. Verschiebespiel mind. 25 mm)	SP1/5, Seite 50
B Spannrahmenauflagefläche am seitlichen Blendrahmen mind. 15 mm	nachfragen
C Abstand der Rollladenführung zum Blendrahmen mind. 15 mm	SP5/17, Seite 36 SP1/40, SP1/41, Seite 44 u. 45
D Regenschiene steht max. 3 mm über den Blendrahmen	SP2/5, Seite 13 SP2/14, Seite 14
Auflagefläche von 14 mm bei stark gesoftetem Blendrahmenprofil reicht nicht aus	SP4/4, Seite 16



verwendete Profile mit Standardbürstendichtung M 1:2
<p>10 24 02</p>

Spannrahmen

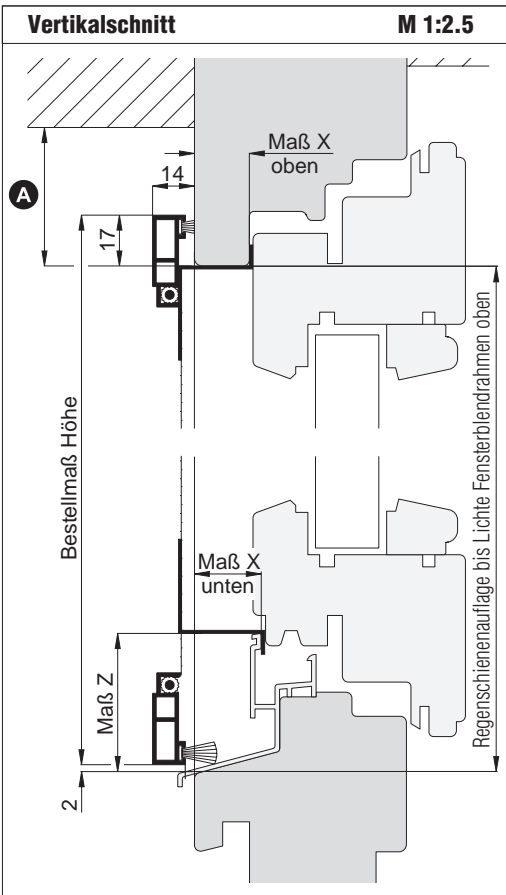
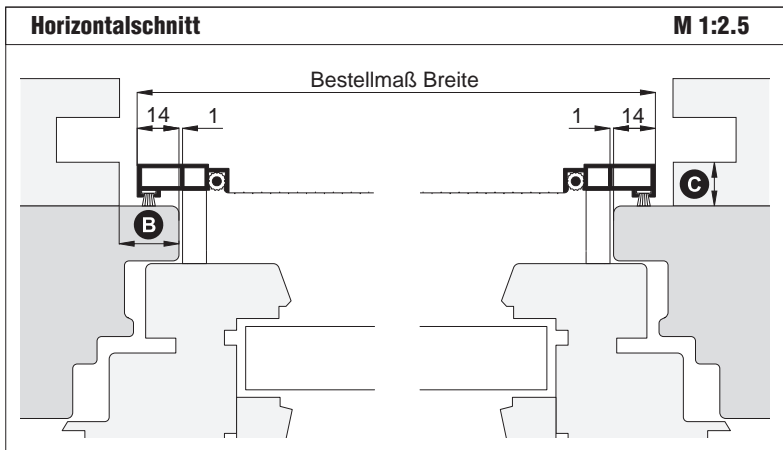
Montage: **gefederte Winkellaschen** (geschraubt)

Empfehlung
Holzfenster
mit Regenschiene

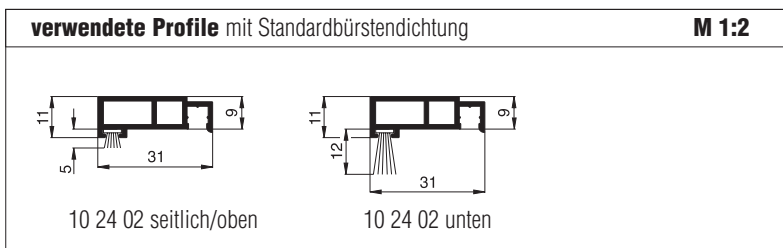
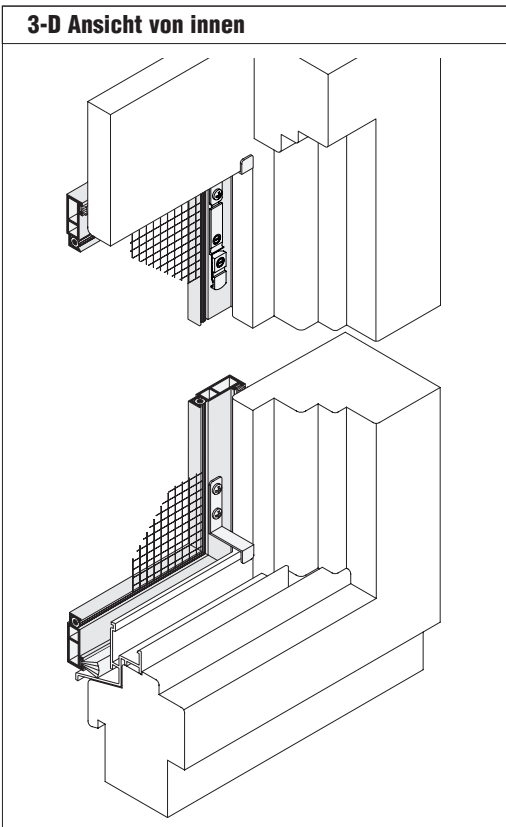
Variante
SP2/5

Preisgestaltung
Spannrahmen Preisliste 3 Seite 3

Bestellmaße
Breite = lichte Breite Fensterblendrahmen + 28 mm
Höhe = Regenschieneauflage bis Lichte Fensterblendrahmen oben + 15 mm
Maß X oben ■ Maß X unten ■ Maß Z siehe Vertikalschnitt



Worauf Sie unbedingt achten sollten	alternativ
A obere Blendrahmenüberstandsfläche mind. 18 mm (inkl. Verschiebespiel mind. 25 mm)	SP1/5, Seite 50
B Spannrahmenauflagefläche am seitlichen Blendrahmen mind. 15 mm	nachfragen
C Abstand der Rollladenführung zum Blendrahmen mind. 15 mm	SP5/11, Seite 37 SP1/40, SP1/41, Seite 44 u. 45
bei nach innen gebogenem Rollladenpanzer Abstand entsprechend vergrößern	Rollladenabstandhalter verwenden (Register Montagehilfsmittel)
Auflagefläche von 14 mm bei stark gesoftetem Blendrahmenprofil reicht nicht aus	SP4/5, Seite 16



Spannrahmen

Montage: **gefederte Winkellaschen** (geschraubt)

Empfehlung

Holzfenster

mit überstehender
Blendrahmenabdeckung

Variante

SP2/14

Preisgestaltung

Spannrahmen Preisliste 3

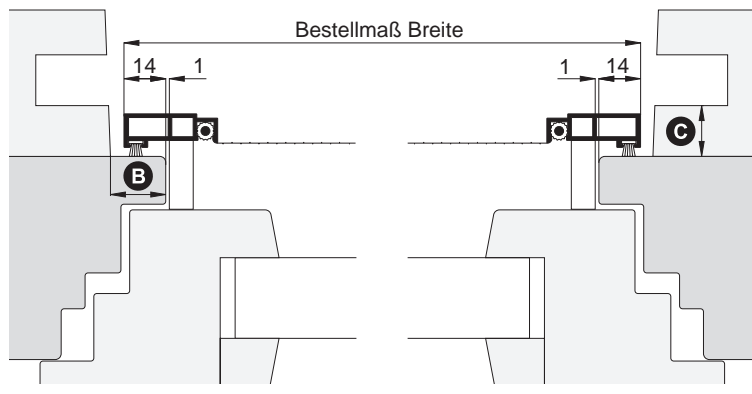
Seite 3

Bestellmaße

Breite = lichte Breite Fensterblendrahmen + 28 mm
 Höhe = Regenschienenauflage bis Lichte Fensterblendrahmen oben + 13 mm
 Maß X oben ■ Maß X unten ■ Maß Z siehe Vertikalschnitt

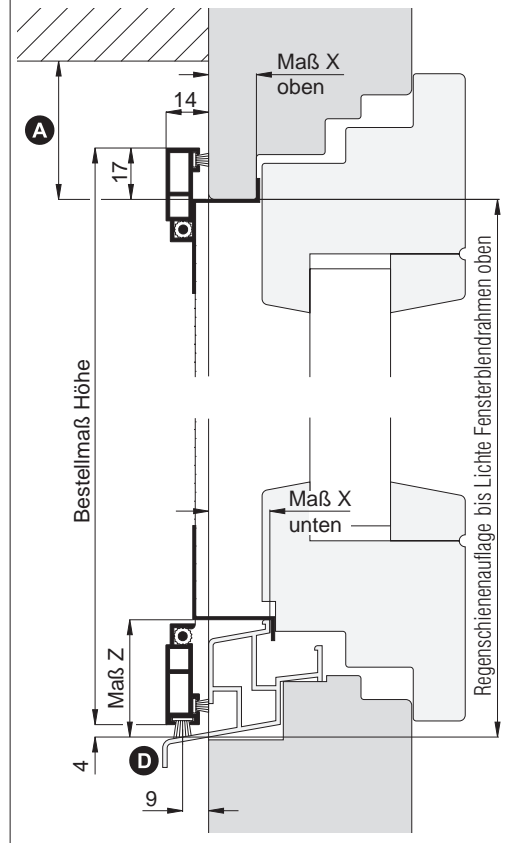
Horizontalschnitt

M 1:2.5



Vertikalschnitt

M 1:2.5

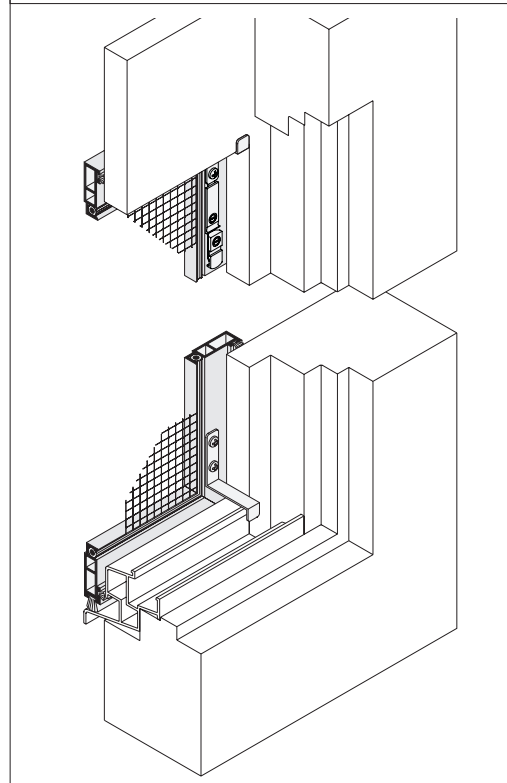


Worauf Sie unbedingt achten sollten

alternativ

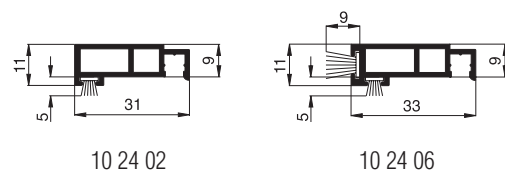
A	obere Blendrahmenüberstandsfläche mind. 18 mm (inkl. Verschiebespiel mind. 25 mm)	SP5/11, Seite 37 SP1/5, Seite 50
B	Spannrahmenauflegefläche am seitlichen Blendrahmen mind. 15 mm	nachfragen
C	Abstand der Rollladenführung zum Blendrahmen mind. 15 mm	SP5/11, Seite 37 SP1/40, SP1/41, Seite 44 u. 45
D	bei nach innen gebogenem Rollladen- panzer Abstand entsprechend vergrößern	Rollladenabstandhalter verwenden (Register Montagehilfsmittel)
D	Regenschiene steht mehr als 9 mm über den Blendrahmen	SP2/4, Seite 12 SP2/5, Seite 13
	Auflagefläche von 14 mm bei stark gesotetem Blendrahmenprofil reicht nicht aus	nachfragen

3-D Ansicht von innen



verwendete Profile mit Standardbürstendichtung

M 1:2



Spannrahmen

Montage: **drehbare Winkellaschen mit oberen Seitenarretierungen**

ausführliche Darstellung siehe Register Bestellwesen

Empfehlung

**flächenbündige und
flächenversetzte Fenster**

als Sonderform
(außerwinklig oder gebogen)

Variante

SP2/17

Preisgestaltung

Spannrahmen Preisliste 3

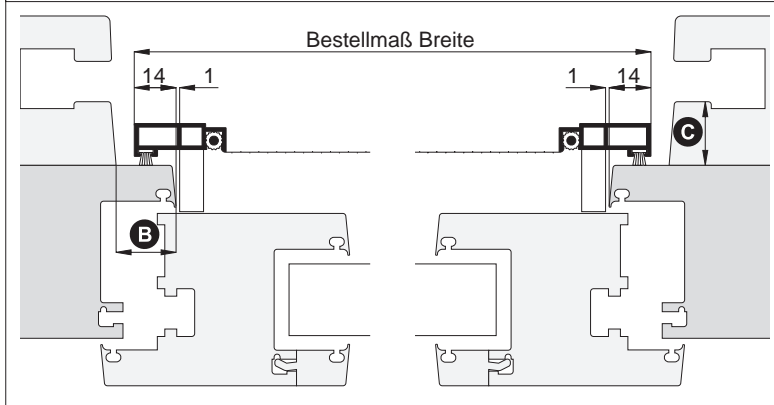
Seite 3

Bestellmaße

Breite = lichte Breite Fensterblendrahmen + 28 mm
 Höhe = lichte Höhe Fensterblendrahmen + 28 mm
 Maß X = Blendrahmenüberschlagsbreite

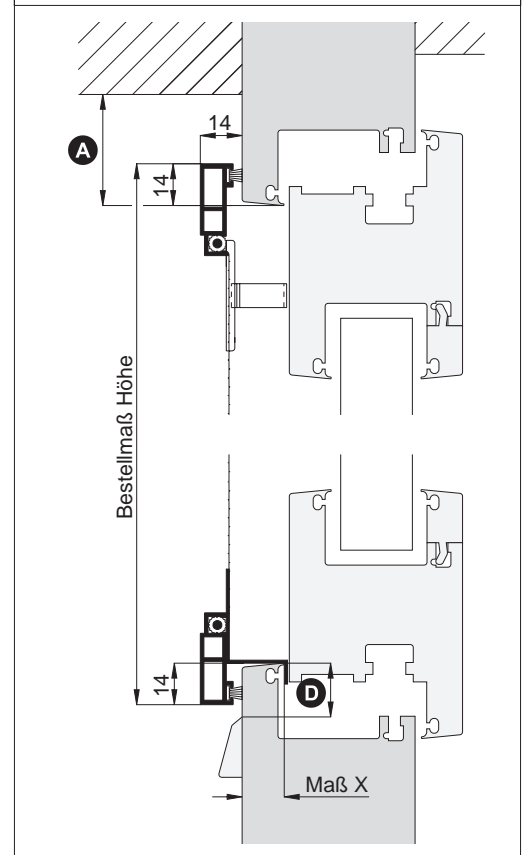
Horizontalschnitt

M 1:2.5



Vertikalschnitt

M 1:2.5



Worauf Sie unbedingt achten sollten

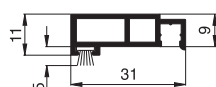
alternativ

A	obere Blendrahmenüberstandsfläche mind. 15 mm	SP2/19, Seite 16
B	Spannrahmenauflagefläche am seitlichen Blendrahmen mind. 15 mm	nachfragen
C	Abstand der Rollladenführung zum Blendrahmen mind. 15 mm	nachfragen
D	bei nach innen gebogenem Rollladenpanzer Abstand entsprechend vergrößern	Rollladenabstandhalter verwenden (Register Montagehilfsmittel)
D	Abstand der Wasserschlitzkappe vom Rand des Blendrahmens mind. 14 mm	nachfragen
	Auflagefläche von 14 mm bei stark gesoftetem Blendrahmenprofil reicht nicht aus	nachfragen

Zusatzgriff: Um den Spannrahmen problemlos einhängen zu können, befindet sich direkt unterhalb der oberen Seitenarretierung ein weiterer Griff.

verwendete Profile mit Standardbürstendichtung

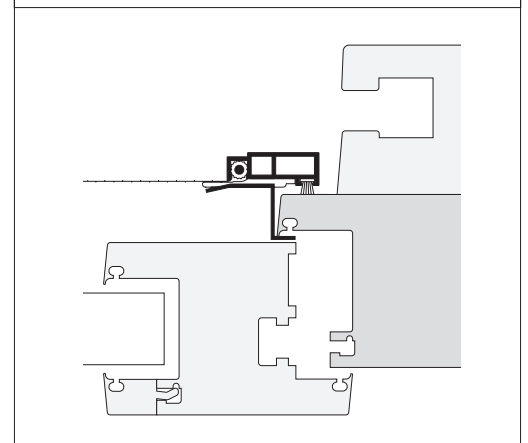
M 1:2



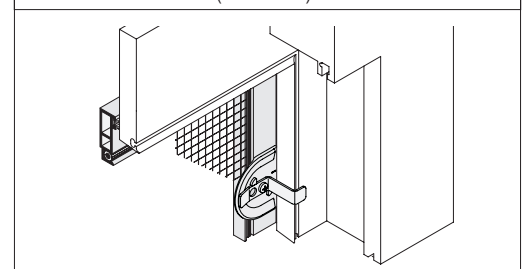
10 24 02

Horizontalschnitt oben

M 1:2.5

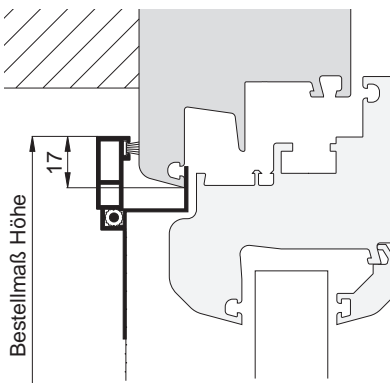


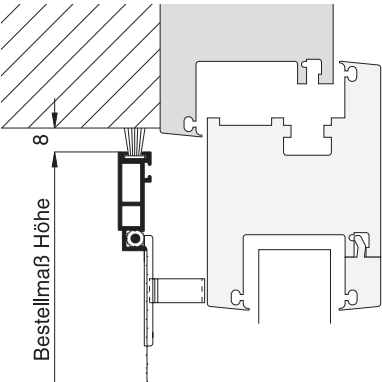
3-D Ansicht oben (von innen)

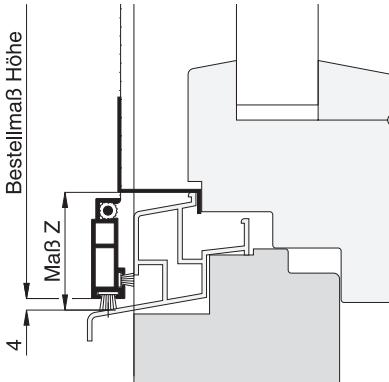


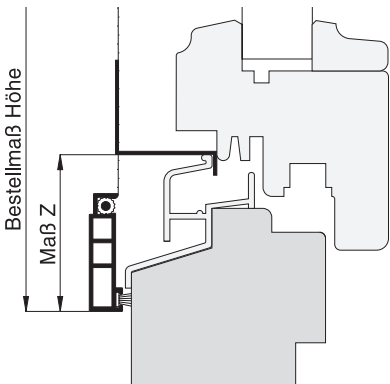
Zusatzvarianten SP2 und SP4

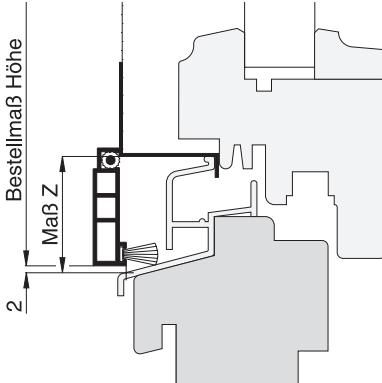
Achtung: Die vollständigen Datenblätter dieser Varianten finden Sie in der **Neher-App**.

Variante	0,85 x Preisliste 3
SP2/3	
	
<p>Diese Variante ist eine kostengünstige Alternative zur SP2/1 für <u>flächenversetzte Fenster</u>, bei der anstelle der gefederten Winkellasche die starre Winkellasche verwendet wird.</p> <p>Die Einhängfunktion entspricht der Variante SP1/3 (Seite 46).</p>	

Variante	Preisliste 3
SP2/19	
	
<p>Diese Variante wird am <u>flächenbündigen und flächenversetzten Fenster</u> eingesetzt, wenn kein oberes Einhängespiel vorhanden ist.</p> <p>Als obere Arretierung wird anstelle der gefederten Winkellasche die Seitenarretierung eingesetzt.</p> <p>Für den Einsatz am Holzfenster mit <u>überstehender Blendrahmenabdeckung</u> wird die Variante SP2/21 verwendet.</p>	

Variante	Preisliste 3
SP2/20	
	
<p>Diese Variante wird bevorzugt bei <u>außereckigen oder Bogenelementen</u> am Holzfenster eingesetzt.</p> <p>Als obere Arretierung wird anstelle der gefederten Winkellasche die Seitenarretierung eingesetzt.</p> <p>Die Funktionsweise entspricht der Variante SP2/17 (Seite 15).</p>	

Variante	Preisliste 4
SP4/4	
	
<p>Diese Variante wird am <u>Holzfenster mit stark gesoffetem Blendrahmenüberschlag ohne überstehende Blendrahmenabdeckung</u> eingesetzt.</p> <p>Die Funktionsweise entspricht der Variante SP2/4 (Seite 12).</p>	

Variante	Preisliste 4
SP4/5	
	
<p>Diese Variante wird am <u>Holzfenster mit stark gesoffetem Blendrahmenüberschlag und Regensiene</u> eingesetzt.</p> <p>Die Funktionsweise entspricht der Variante SP2/5 (Seite 13).</p>	

Variante	Preisliste 4
SP4/10	
	
<p>Diese Variante wird am <u>flächenbündigen und flächenversetzten Fenster mit stark gesoffetem Blendrahmenüberschlag und seitlich eng anliegenden Rollladenführungschiene</u> eingesetzt.</p> <p>Die Funktionsweise entspricht der Variante SP2/10 (Seite 10).</p>	