

# Inhaltsverzeichnis **Spannrahmen**

Da Spannrahmen an Holz-Alu- oder an Kunststoff-Alu-Fenstern im Wesentlichen den Einbausituationen an Kunststofffenstern entsprechen, werden diese bei den Empfehlungen nicht extra aufgeführt.

## **Spannrahmen Serie SP1 und SP5 ungefedert**

starre Winkellaschenmontage, Federstiftmontage, Z-Profilmontage, Klemmschraubenmontage

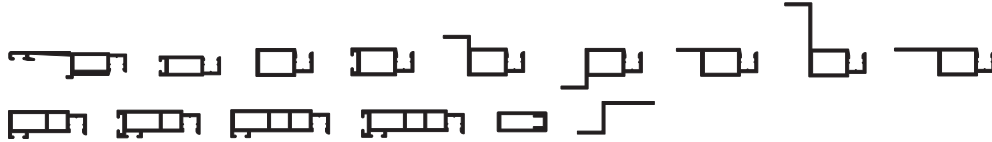
<b>SP1/42</b>	für flächenversetzte Kunststofffenster mit seitlich sehr eng anliegenden Rollladenführungsschienen	Seite 42
<b>SP1/43</b>	für flächenversetzte Kunststofffenster mit seitlich sehr eng anliegenden Rollladenführungsschienen	Seite 43
<b>SP1/40</b>	für flächenversetzte Holzfenster mit Regenschiene und seitlich sehr eng anliegenden Rollladenführungsschienen	Seite 44
<b>SP1/41</b>	für flächenversetzte Holzfenster mit Regenschiene und seitlich sehr eng anliegenden Rollladenführungsschienen	Seite 45
<b>SP1/3</b>	für flächenbündige und flächenversetzte Fenster	Seite 46
<b>SP5/3</b>	für halbflächenversetzte und flächenversetzte Fenster mit eng anliegendem Rollladenpanzer	Seite 47
<b>SP1/70</b>	für flächenbündige Fenster mit seitlich sehr eng anliegenden Rollladenführungsschienen	Seite 48
<b>SP1/85</b>	für Holzfenster mit Regenschiene und sehr eng anliegendem Rollladenpanzer	Seite 49
<b>SP1/5</b>	für flächenversetzte Fenster mit seitlich sehr eng anliegenden Rollladenführungsschienen	Seite 50
<b>SP5/5</b>	für halbflächenversetzte und flächenversetzte Fenster mit seitlich sehr eng anliegenden Rollladenführungsschienen	Seite 51
<b>SP1/1</b>	für Holzfenster mit sehr eng anliegendem Rollladenpanzer	Seite 52
Zusatzvarianten	SP1/11 SP1/94 SP1/15 SP1/16 SP5/42 SP5/43 SP1/14 SP1/22	Seite 53
Zusatzvarianten	SP1/53 SP1/2 SP1/9 SP1/7 SP1/8 SP1/6 SP1/49 SP1/12 SP1/81 SP1/82	Seite 54

# Spannrahmen SP2, SP4, SP6, SP7, SP5, SP1

## Allgemeine Produktbeschreibung

### Profile

Sämtliche Profile des Neher-Systems sind stranggepresst nach der DIN EN 12020-2 und bestehen aus der Legierung EN AW-6060 T66.



### Oberfläche

Die Oberflächenversiegelung erfolgt im umweltfreundlichen Pulverbeschichtungsverfahren nach der GSB-Richtlinie oder im Eloxalverfahren.

Folgende Standardfarben werden angeboten:

pulverbeschichtet: weiß (RAL 9016), anthrazitgrau (RAL 7016 matt), hellbraun (RAL 8001 matt), mittelbraun (RAL 8014 matt),  
dunkelbraun (TON 8077 matt)

eloxiert: silbergrau (E6/EV1 matt)

Auf Wunsch sind auch Sonderfarben nach RAL, NEPEXAL (Eloxalersatzfarben pulverbeschichtet), NCS, Farben mit Glimmereffekt, Holzdekor, ELOXAL usw. möglich.

Beim Einsatz in Schwimmbädern oder im Küstenbereich empfehlen wir beim Pulverbeschichtungsverfahren eine Voranodisation zur Vermeidung von Filiformkorrosion.

### Gewebe

Das Standardgewebe besteht aus kunststoffummantelten, kreuzpunktverschweißten Fiberglasfäden mit einer Maschung von 1,41 x 1,58 mm.

Für Spezialanwendungen stehen eine Reihe von Sondergeweben zur Verfügung.

Eine herausragende Stellung bei den Sondergeweben besitzen die von Neher entwickelten Spezialgewebe, wie das **Transpatec-Gewebe**, das Pollenschutzgewebe Polltec oder das Elektromoggewebe.

### Keder

Der Keder besteht aus einem hochwertigen, sortenreinen und UV-stabilisierten Kunststoff. Er ist passend zur Gewebefarbe in anthrazitgrau erhältlich. Durch die hohe Shorehärte des Keders und den verrippten Kederkanal wird ein Herausrutschen des Gewebes verhindert. So ist es auch nach Jahren noch fest gespannt.

### Beschlagteile

Sämtliche Beschlagteile sind in verschleißarmen Materialien ausgeführt. Dabei kommen hochwertige Materialien, wie z.B. Edelstahl, Aluminium (pulverbeschichtet oder eloxiert) oder Messing vernickelt zum Einsatz.

Bei Beschlagteilen aus Kunststoff werden ausschließlich UV-stabilisierte Materialien verwendet, die auf den in Frage kommenden Einsatz hin abgestimmt sind.

### Rahmenaufbau

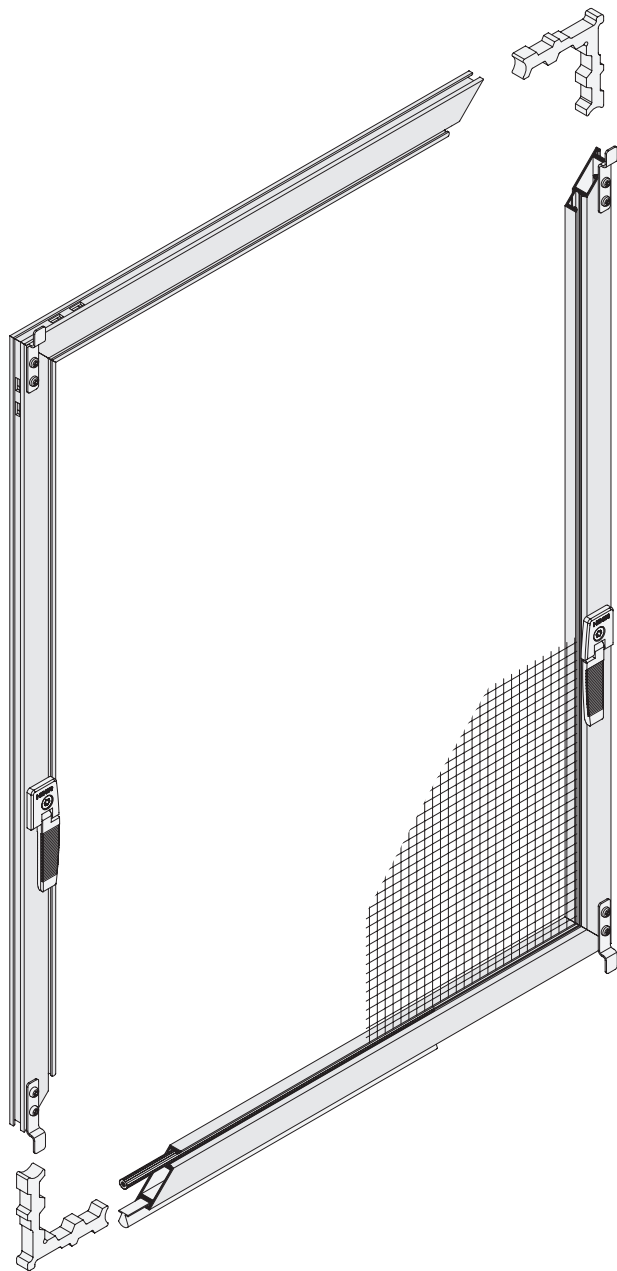
Sämtliche Spannrahmen des Neher-Systems werden auf Gehrung geschnitten und mit einem eng tolerierten Eckwinkel verpresst.

Durch die doppelte Verpressung und den massiven Aluminiueckwinkel erhält der Spannrahmen eine hohe Verzugsstabilität, selbst bei großen Rahmen. Durch die 4-seitige Anlage der Ecke beim Pressvorgang wird der Versatz der Profile auf ein Minimum reduziert.

Wenn die Breite bzw. Höhe des Spannrahmens größer als 1500 mm (bei SP4, SP5 gefedert und SP7 größer als 1900 mm) ist, wird eine Verstärkungssprosse eingebaut.

# Spannrahmen SP1 und SP5 ungefedert

(dargestellt ist die Variante SP1/43 von Seite 43)

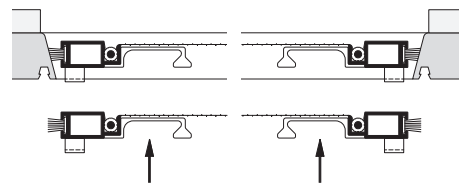


## Befestigung: starre Winkellasche

Bei der starren Winkellaschenmontage wird der Spannrahmen durch die Fensteröffnung von innen nach außen gedrückt. Die Abdichtung und die Fixierung des Spannrahmens wird durch die umlaufende Bürstendichtung erreicht.

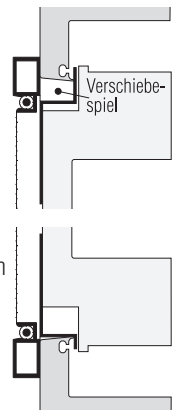
Diese Varianten benötigen zum Einhängen keinen Platz an der Fensteraußenseite. Dadurch sind sie universell einsetzbar.

(dargestellt ist die Variante SP1/42 von Seite 42)



Bei einer weiteren Variante der starren Winkellaschenmontage kann der Spannrahmen durch das obere Verschiebespiel zum Blendrahmen einfach ein- und ausgehängt werden.

Erreicht wird das Verschiebespiel durch die unterschiedlichen Längen der oberen und unteren Winkellaschen.

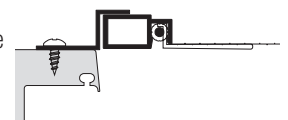


(dargestellt ist die Variante SP1/3 von Seite 46)

## Befestigung: Z-Profil

Z-Profile (oder Profilstücke) können entweder horizontal oder vertikal montiert werden.

Bei der vertikalen Montage werden sie dicht am Lichten des Blendrahmens montiert.

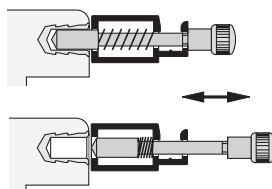


## Befestigung: Federstift

Bei der Federstiftmontage werden in den Blendrahmen bei ausreichender Stärke des Blendrahmenüberschlages 4 Löcher gebohrt. In diese Löcher bei Holzfenstern (durch eine Hülse geschützt) kann der Spannrahmen über federnd gelagerte Stifte (Federstifte) eingehängt werden.

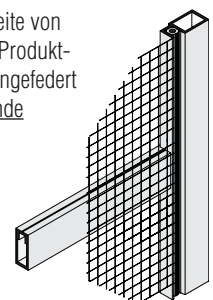
Diese Befestigung kann sehr universell und platzsparend eingesetzt werden.

Bei Spannrahmen mit Federstiften ist kein zusätzlicher Griff notwendig.



## Sprosse ab Höhe/Breite 1501 mm

Ab einer Höhe oder Breite von 1501 mm wird bei der Produktgruppe SP1 und SP5 ungefedert eine nicht gewebeteilende Verstärkungssprosse eingesetzt.



# Spannrahmen

Montage: **starre Winkellaschen**

## Empfehlung

**flächenversetzte  
Kunststofffenster**

mit seitlich sehr eng anliegenden  
Rolladenführungsschienen

## Variante

**SP1/42**



Ab einer Höhe von 1200 mm empfehlen  
wir den Einsatz einer **Seitenarretierung**  
(Zusatzausstattungen, Seite 55).

## Preisgestaltung

Spannrahmen Preisliste 2

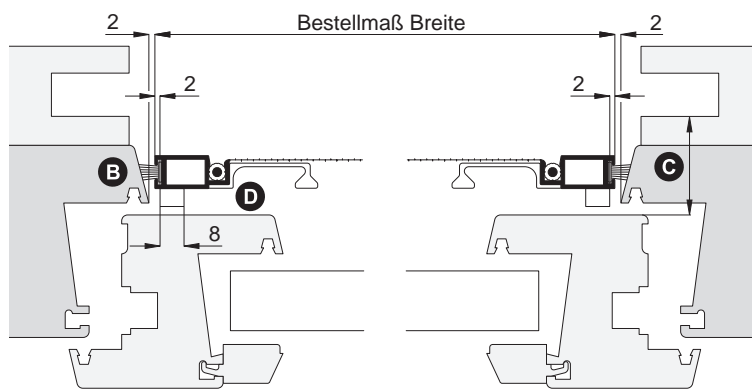
Seite 2

## Bestellmaße

Breite = lichte Breite Fensterblendrahmen - 4 mm  
Höhe = lichte Höhe Fensterblendrahmen - 4 mm

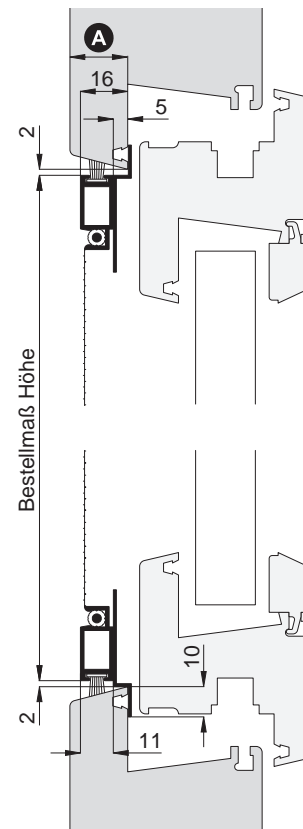
## Horizontalschnitt

M 1:2.5



## Vertikalschnitt

M 1:2.5



## Worauf Sie unbedingt achten sollten

## alternativ

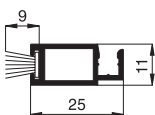
- |          |   |                  |
|----------|---|------------------|
| <b>A</b> | die Blendrahmenüberschlagsbreite muss<br>mind. 13 mm betragen   | nachfragen       |
| <b>B</b> | nicht bei geradem oder extrem schrägen<br>Blendrahmenüberschlag einsetzen   | nachfragen       |
| <b>C</b> | Abstand der Rolladenführung zum<br>Fensterflügel mind. 17 mm  | SP5/42, Seite 53 |
| <b>D</b> | bei halbflächenversetztem Kunststofffenster größere Winkellaschen (max. 20 mm)<br>und längere Bürstendichtung verwenden (Empfehlung: 12 mm) |                  |

Berechnung: Winkellaschengröße = Flächenversatz am Fensterflügel + 2 mm



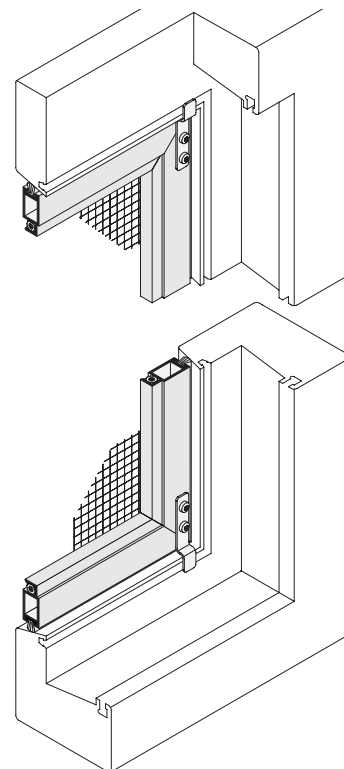
## verwendete Profile mit Standardbürstendichtung

M 1:2



10 23 06

## 3-D Ansicht von innen




# Spannrahmen

Montage: **starre Winkellaschen**

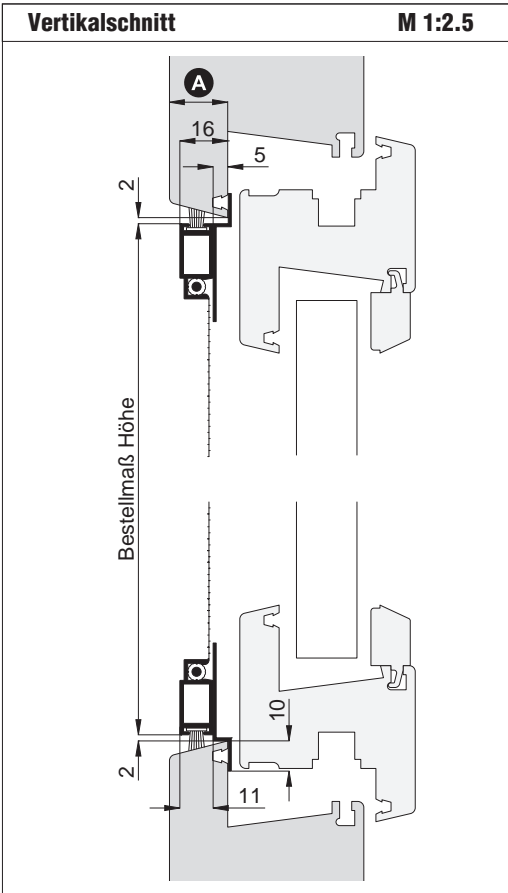
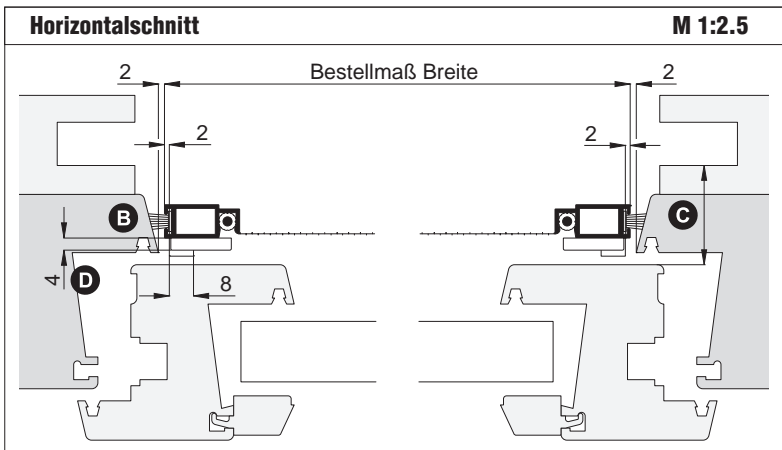
**Empfehlung**  
**flächenversetzte Kunststofffenster**  
 mit seitlich sehr eng anliegenden Rollladenführungsschienen

**Variante**  
**SP1/43**

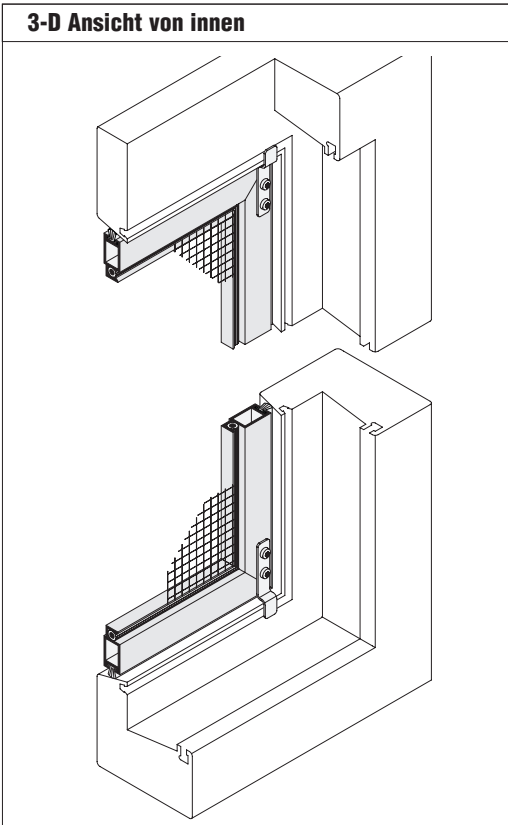
 Ab einer Höhe von 1200 mm empfehlen wir den Einsatz einer **Seitenarretierung** (Zusatzausstattungen, Seite 55).

**Preisgestaltung**  
 Spannrahmen Preisliste 2 Seite 2

**Bestellmaße**  
 Breite = lichte Breite Fensterblendrahmen - 4 mm  
 Höhe = lichte Höhe Fensterblendrahmen - 4 mm



Worauf Sie unbedingt achten sollten	alternativ
<b>A</b> die Blendrahmenüberschlagsbreite muss mind. 13 mm betragen	SP5/43, Seite 53
<b>B</b> nicht bei geradem oder extrem schrägen Blendrahmenüberschlag einsetzen	nachfragen
<b>C</b> Abstand der Rollladenführung zum Fensterflügel mind. 17 mm	SP5/43, Seite 53
<b>D</b> bei halbflächenversetztem Kunststofffenster größere Winkellaschen (max. 20 mm) und längere Bürstendichtung verwenden (Empfehlung: 12 mm) Berechnung: Winkellaschengröße = Flächenversatz am Fensterflügel + 5 mm	




# Spannrahmen

Montage: **starre Winkellaschen**

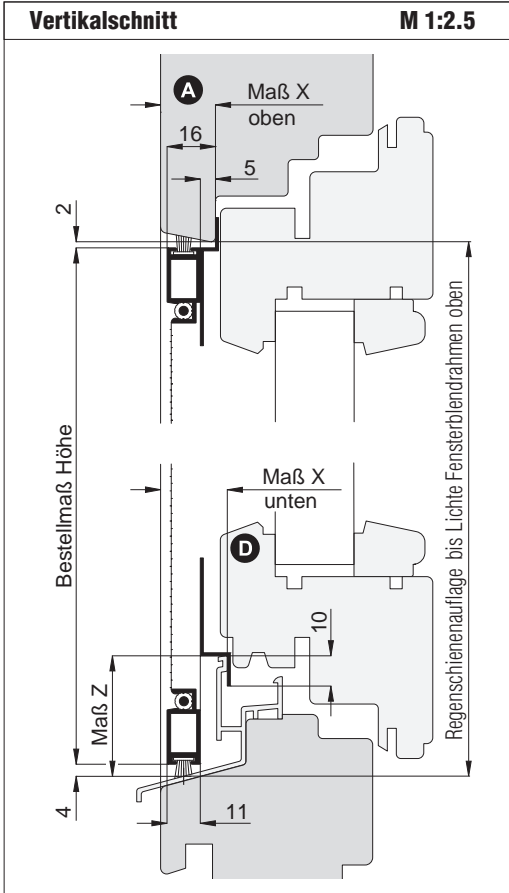
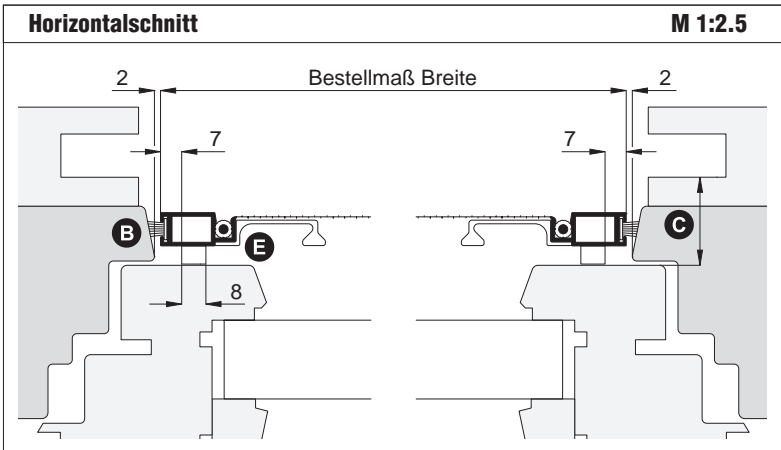
**Empfehlung**  
**flächenversetzte Holzfenster**  
 mit Regenschiene und seitlich sehr eng anliegenden Rolladenführungsschienen

**Variante**  
**SP1/40**

 Ab einer Höhe von 1200 mm empfehlen wir den Einsatz einer **Seitenarretierung** (Zusatzausstattungen, Seite 55).

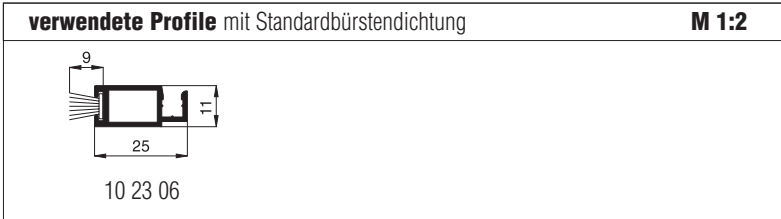
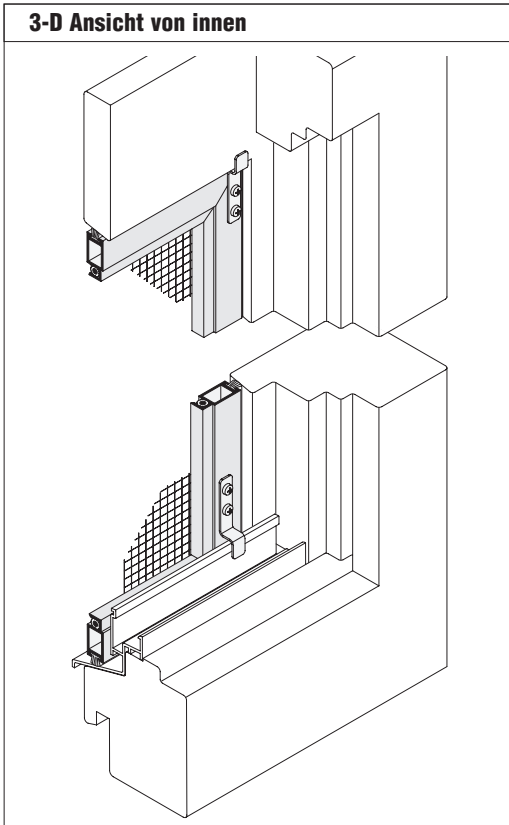
**Preisgestaltung**  
 Spannrahmen Preisliste 2 Seite 2

**Bestellmaße**  
 Breite = lichte Breite Fensterblendrahmen - 4 mm  
 Höhe = Regenschieneauflage bis Lichte Fensterblendrahmen oben - 6 mm  
 Maß X oben ▪ Maß X unten ▪ Maß Z siehe Vertikalschnitt



Worauf Sie unbedingt achten sollten	alternativ
<b>A</b> die Blendrahmenüberschlagsbreite muss mind. 13 mm betragen	nachfragen
<b>B</b> nicht bei geradem oder extrem schrägen Blendrahmenüberschlag einsetzen	nachfragen
<b>C</b> Abstand der Rolladenführung zum Fensterflügel mind. 17 mm	nachfragen
<b>D</b> auf Wetterschenkel u. Flügelabdeckung achten	nachfragen
<b>E</b> bei halbflächenversetztem Holzfenster größere Winkellaschen (max. 20 mm) und längere Bürstendichtung verwenden (Empfehlung: 12 mm)	

Winkellaschengröße oben = Flächenversatz am Fensterflügel + 2 mm  
 Winkellaschengröße unten = Winkellaschengröße oben + Maß X unten - Maß X oben



# Spannrahmen

Montage: **starre Winkellaschen**

## Empfehlung

**flächenversetzte Holzfenster**

mit Regenschiene und seitlich sehr eng anliegenden Rollladenführungsschienen

**Variante**  
**SP1/41**



Ab einer Höhe von 1200 mm empfehlen wir den Einsatz einer **Seitenarretierung** (Zusatzausstattungen, Seite 55).

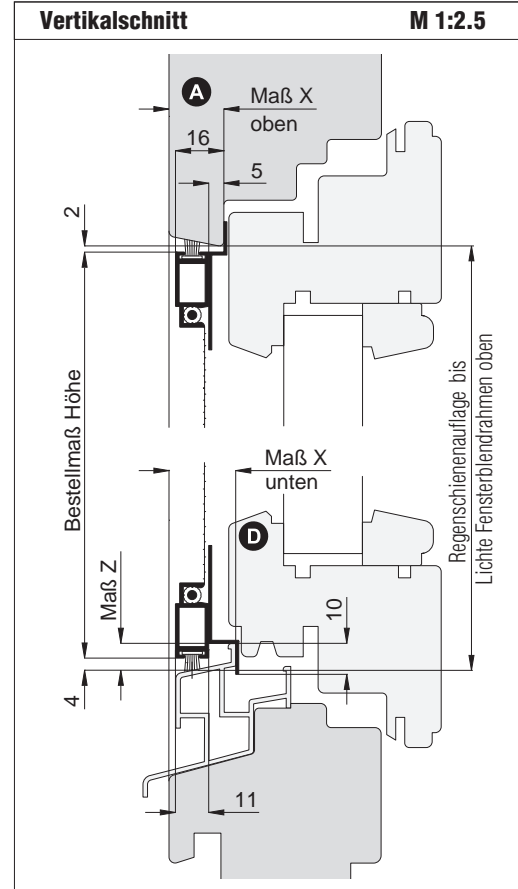
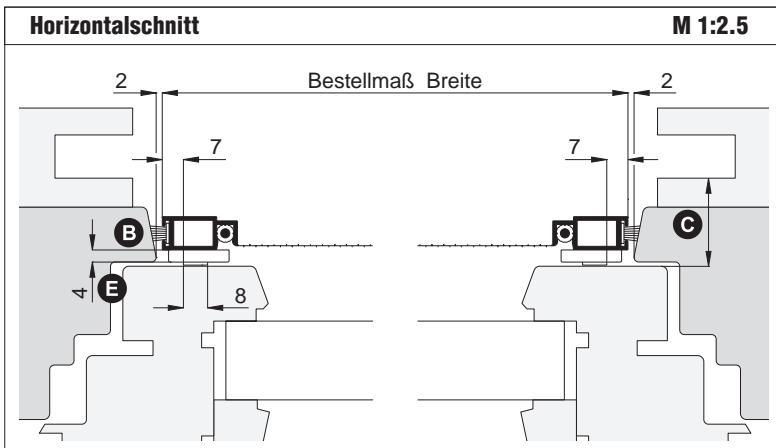
## Preisgestaltung

Spannrahmen Preisliste 2

Seite 2

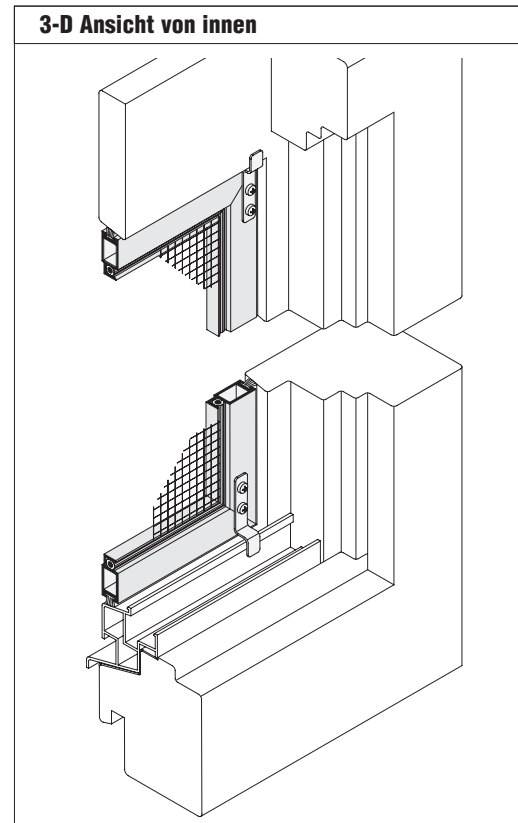
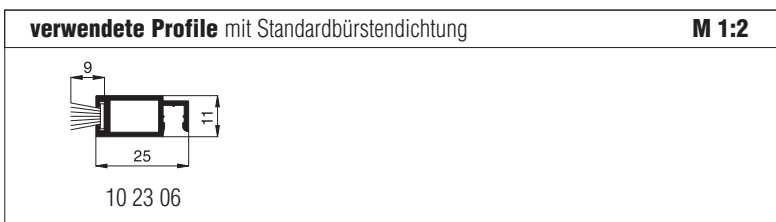
## Bestellmaße

Breite = lichte Breite Fensterblendrahmen - 4 mm  
 Höhe = Regenschieneauflage bis Lichte Fensterblendrahmen oben - 6 mm  
 Maß X oben ■ Maß X unten ■ Maß Z siehe Vertikalschnitt



Worauf Sie unbedingt achten sollten	alternativ
<b>A</b> die Blendrahmenüberschlagsbreite muss mind. 13 mm betragen	nachfragen
<b>B</b> nicht bei geradem oder extrem schrägen Blendrahmenüberschlag einsetzen	nachfragen
<b>C</b> Abstand der Rollladenführung zum Fensterflügel mind. 17 mm	nachfragen
<b>D</b> auf Wetterschenkel u. Flügelabdeckung achten	nachfragen
<b>E</b> bei halbflächenversetztem Holzfenster größere Winkellaschen (max. 20 mm) und längere Bürstendichtung verwenden (Empfehlung: 12 mm)	

Winkellaschengröße oben = Flächenversatz am Fensterflügel + 5 mm  
 Winkellaschengröße unten = Winkellaschengröße oben + Maß X unten - Maß X oben



# Spannrahmen

Montage: **starre Winkellaschen**

## Empfehlung

**flächenbündige und  
flächenversetzte Fenster**

### Variante

**SP1/3**

### Preisgestaltung

Spannrahmen Preisliste 1

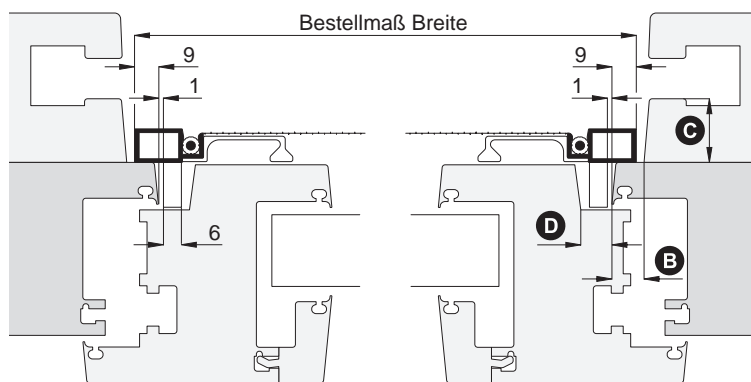
Seite 2

### Bestellmaße

Breite = lichte Breite Fensterblendrahmen + 18 mm  
 Höhe = lichte Höhe Fensterblendrahmen + 28 mm  
 Maß X = Blendrahmenüberschlagsbreite

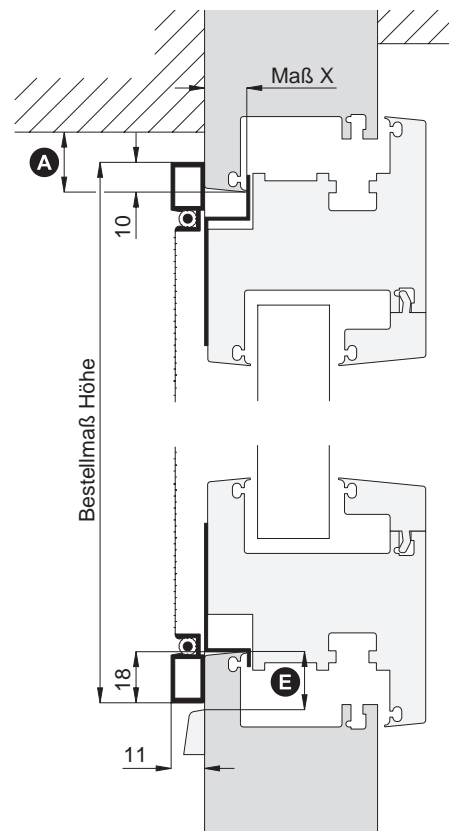
### Horizontalschnitt

M 1:2.5



### Vertikalschnitt

M 1:2.5



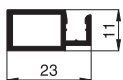
### Worauf Sie unbedingt achten sollten

### alternativ

<b>A</b>	obere Blendrahmenüberstandsfläche mind. 18 mm	SP1/42, Seite 42 SP1/43, Seite 43
<b>B</b>	Spannrahmenauflagefläche am seitlichen Blendrahmen mind. 10 mm	SP1/42, Seite 42 SP1/43, Seite 43
<b>C</b>	Abstand der Rollladenführung zum Blendrahmen mind. 12 mm bei nach innen gebogenem Rollladen- panzer Abstand entsprechend vergrößern	SP1/42, SP1/43, Seite 42 u. 43 SP5/3, Seite 47 Rollladenabstandhalter verwen- den (Register Montagehilfsmittel)
<b>D</b>	nur bei flächenbündigem Kunststofffenster: Schattenfuge mind. 8 mm	SP2/1, Seite 4
<b>E</b>	Abstand der Wasserschlitzkappe vom Rand des Blendrahmens mind. 18 mm	SP1/42, Seite 42 SP1/43, Seite 43
	bei einer Breite oder Höhe größer 1200 mm Verwendung prüfen	SP2/1, Seite 4

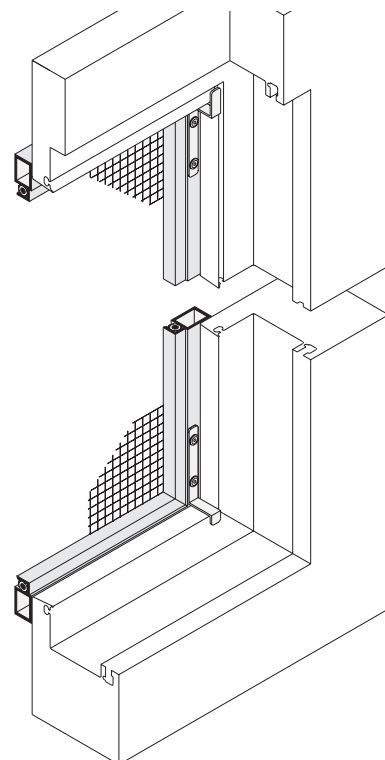
### verwendete Profile

M 1:2



10 23 02

### 3-D Ansicht von innen





# Spannrahmen

Montage: **starre Winkellaschen**

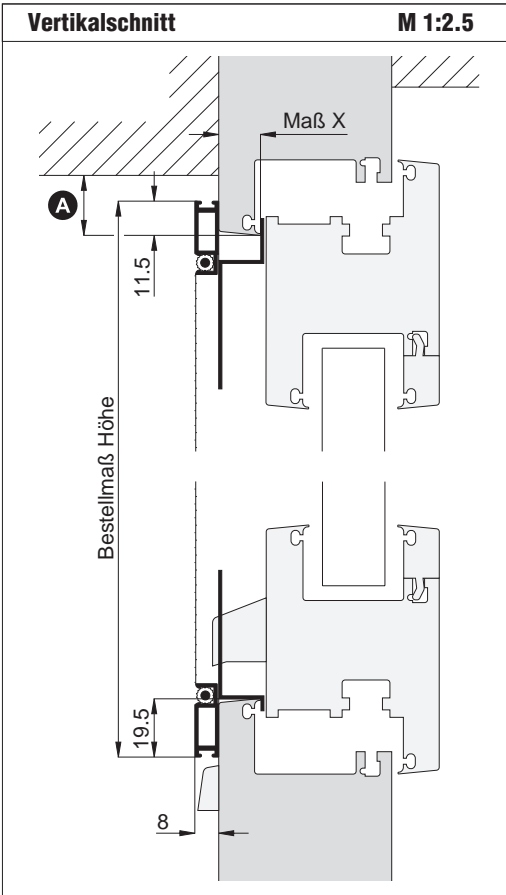
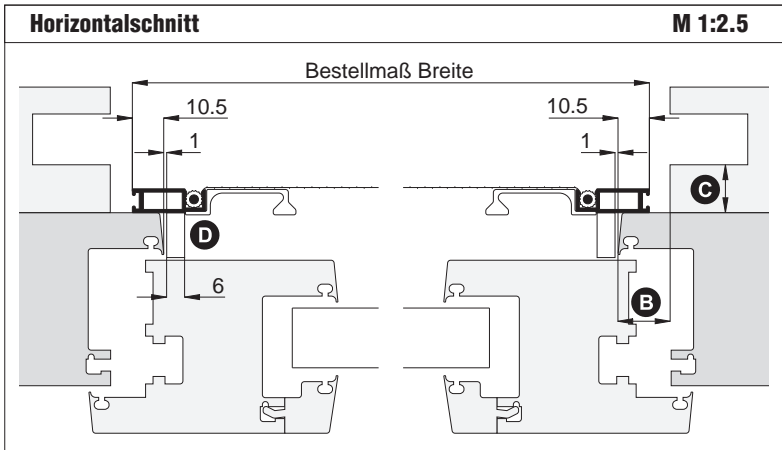
**Empfehlung**  
**halbflächenversetzte und flächenversetzte Fenster**  
 mit eng anliegendem Rollladenpanzer

**Variante**  
**SP5/3**

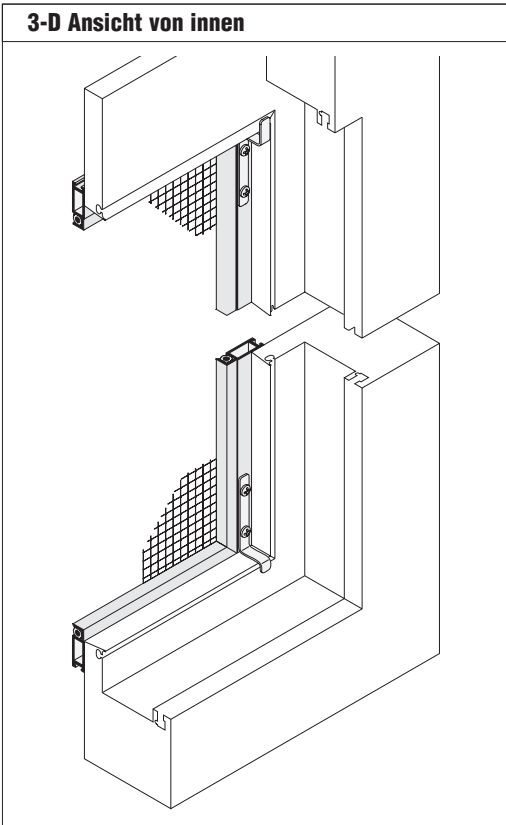
**Preisgestaltung**  
 Spannrahmen Preisliste 2 Seite 2

**Bestellmaße**

Breite	=	lichte Breite Fensterblendrahmen	+ 21 mm
Höhe	=	lichte Höhe Fensterblendrahmen	+ 31 mm
Maß X	=	Blendrahmenüberschlagsbreite	



Worauf Sie unbedingt achten sollten	alternativ
<b>A</b> obere Blendrahmenüberstandsfläche mind. 20 mm	SP1/81, Seite 54
<b>B</b> Spannrahmenauflagefläche am seitlichen Blendrahmen mind. 11 mm	SP1/81, Seite 54
<b>C</b> Abstand der Rollladenführung zum Blendrahmen mind. 9 mm bei nach innen gebogenem Rollladenpanzer Abstand entsprechend vergrößern	SP1/81, Seite 54 Rollladenabstandhalter verwenden (Register Montagehilfsmittel)
<b>D</b> bei flächenbündigem Fenster: - Griffschale stößt am Blendrahmen an - Schattenfuge für Winkellaschenmontage mind. 8 mm	SP1/70, Seite 48
bei einer Breite oder Höhe größer 1200 mm Verwendung prüfen	nachfragen



# Spannrahmen

Montage: **Klemmschrauben in der Mauerleibung**

## Empfehlung

**flächenbündige Fenster**

mit seitlich sehr eng anliegenden  
Rolladenführungsschienen

## Variante

**SP1/70**

## Preisgestaltung

Spannrahmen Preisliste 2

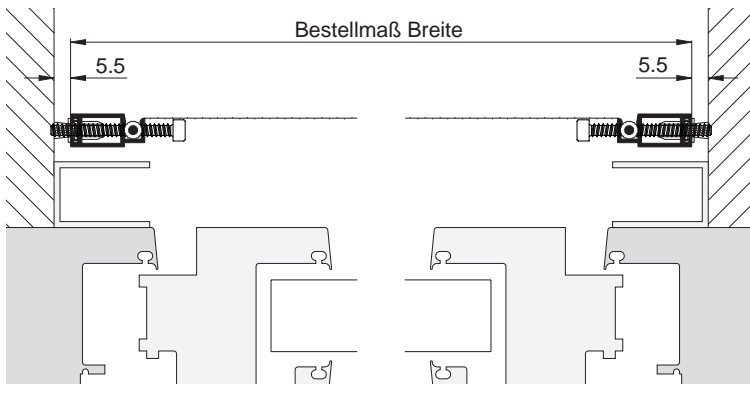
Seite 2

## Bestellmaße

Breite = lichte Breite Mauerleibung - 11 mm  
Höhe = Fensterbankauflage bis Lichte Fenstersturz - 11 mm

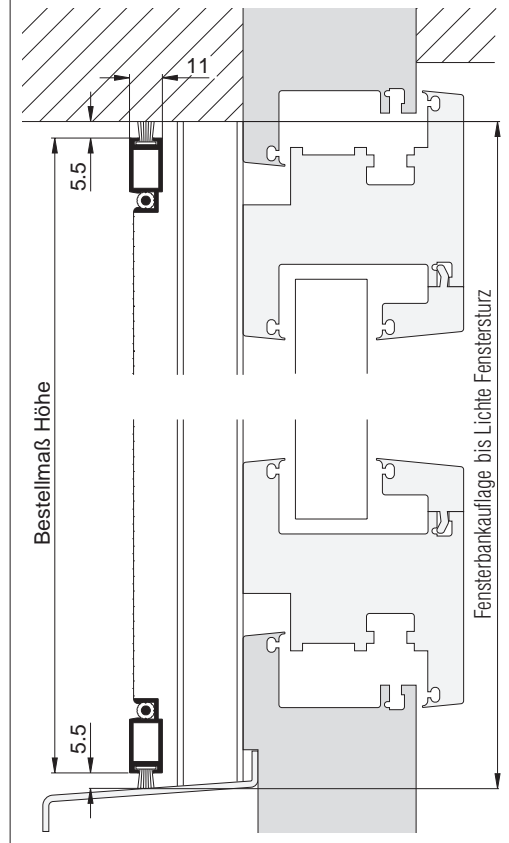
## Horizontalschnitt

M 1:2.5



## Vertikalschnitt

M 1:2.5



## Worauf Sie unbedingt achten sollten

gerade, rechtwinklige Mauerleibung

## alternativ

längere Bürstendichtung  
verwenden  
(Zusatzausstattungen, Seite 55)

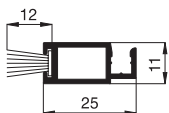
## Bemerkung:

Die Klemmschraube inkl. Übersteckkappe kann maximal 16 mm über die  
Profilaußenkante herausgedreht werden.



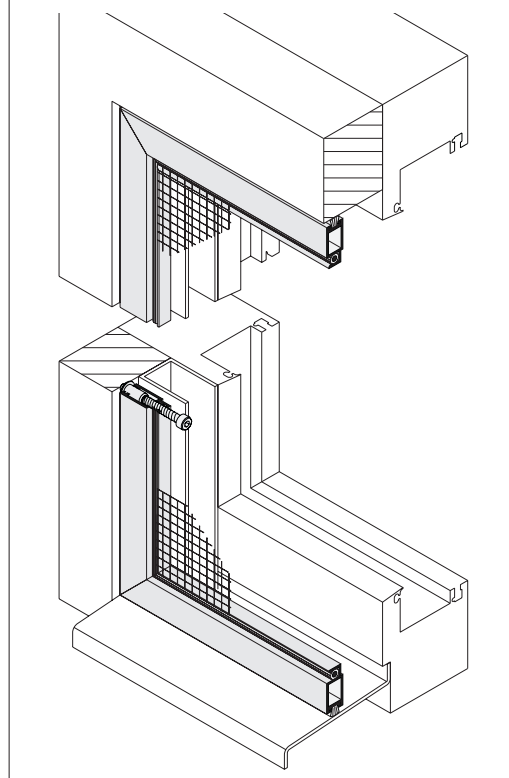
## verwendete Profile mit Standardbürstendichtung

M 1:2



10 23 06

## 3-D Ansicht von außen



# Spannrahmen

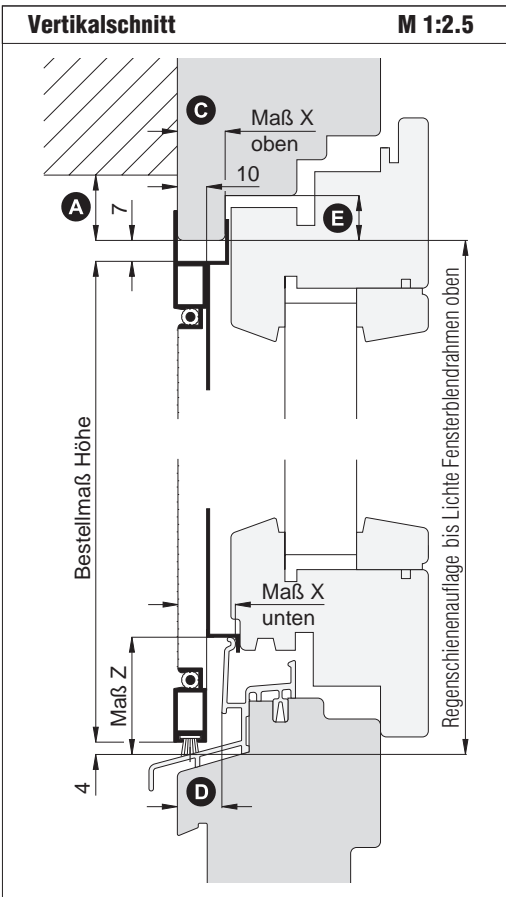
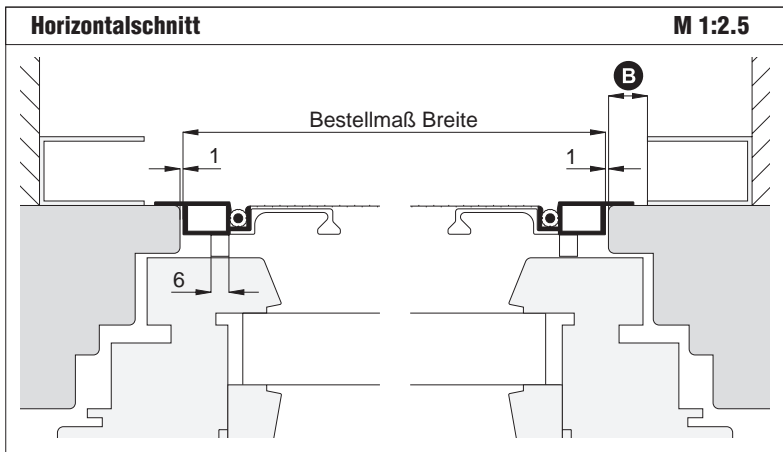
Montage: **starre Winkellaschen**

Empfehlung
<b>Holzfenster</b>
mit Regenschiene und sehr eng anliegendem Rollladenpanzer

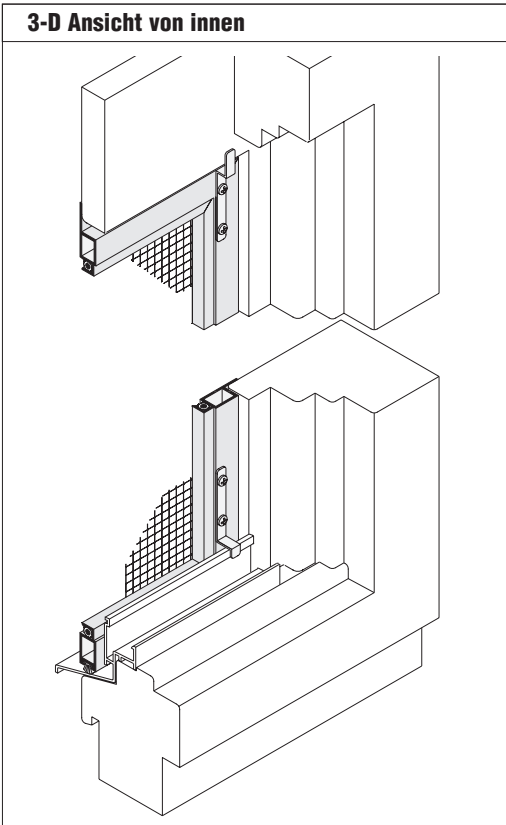
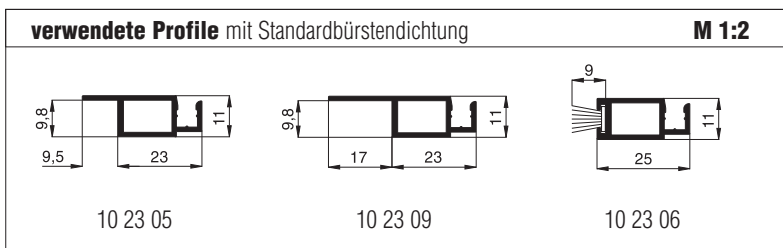
Variante
<b>SP1/85</b>

Preisgestaltung
Spannrahmen Preisliste 2 <span style="float: right;">Seite 2</span>

Bestellmaße
Breite = lichte Breite Fensterblendrahmen - 2 mm
Höhe = Regenschieneauflage bis Lichte Fensterblendrahmen oben - 11 mm
Maß X oben ■ Maß X unten ■ Maß Z <span style="float: right;">siehe Vertikalschnitt</span>



Worauf Sie unbedingt achten sollten	alternativ
<b>A</b> obere Blendrahmenüberstandsfläche mind. 18 mm	SP1/5, Seite 50 SP1/2, Seite 54
<b>B</b> Spannrahmenauflagefläche am seitlichen Blendrahmen mind. 10 mm	SP1/5, Seite 50
<b>C</b> Blendrahmenüberschlagsbreite mind. 13 mm	SP1/5, Seite 50
<b>D</b> Abstand äußerer Blendrahmen bis Regenschiene mind. 10 mm	nachfragen
<b>E</b> Einstandsmaß am Blendrahmenüberschlag mind. 14 mm	SP1/5, Seite 50 SP1/2, Seite 54
bei einer Breite oder Höhe größer 1200 mm Verwendung prüfen	nachfragen



# Spannrahmen

Montage: **Federstifte**

## Empfehlung

### flächenversetzte Fenster

mit seitlich sehr eng anliegenden Rollladenführungsschienen

## Variante

**SP1/5**

Im Lieferumfang der Variante SP1/5 sind die Hülsen für die Federstifte enthalten.

## Preisgestaltung

Spannrahmen Preisliste 2

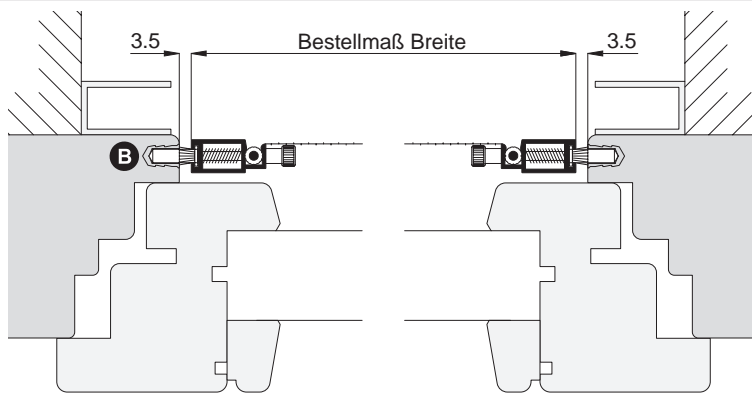
Seite 2

## Bestellmaße

Breite = lichte Breite Fensterblendrahmen - 7 mm  
 Höhe = Regenschienenauflage bis Lichte Fensterblendrahmen oben - 7 mm

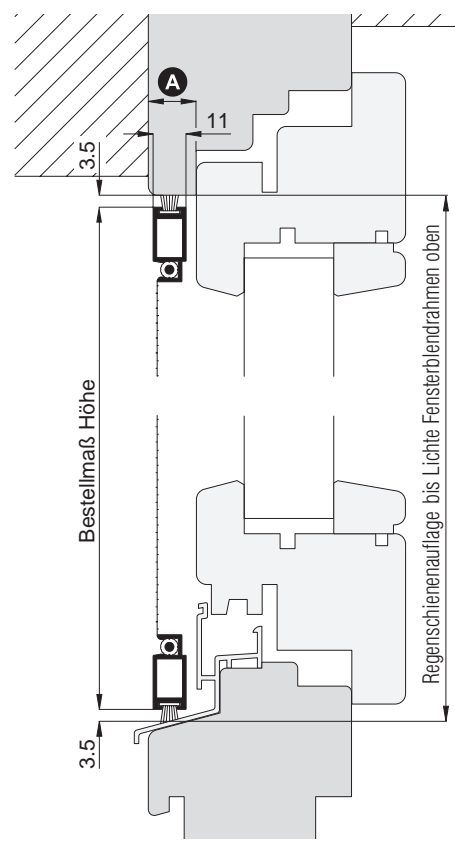
## Horizontalschnitt

M 1:2.5



## Vertikalschnitt

M 1:2.5



## Worauf Sie unbedingt achten sollten

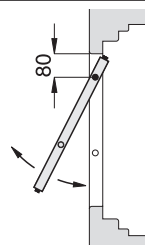
## alternativ

<b>A</b> Blendrahmenüberschlagsbreite mind. 12 mm	nachfragen
<b>B</b> auf schrägen Blendrahmenüberschlag achten	Einbauluft verringern
nicht verwenden bei einem Stulpfenster	SP1/40, SP1/41, Seite 44 u. 45

## als Klappvariante

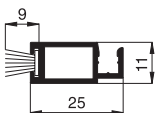
(auf dem Bestellschein bei Besonderheiten angeben)

Bei der Klappvariante werden die oberen Federstifte direkt unter die Spannrahmeneckwinkel gesetzt und dienen dabei als „Drehscharniere“ wenn der Spannrahmen an den unteren Federstiften entriegelt wird.



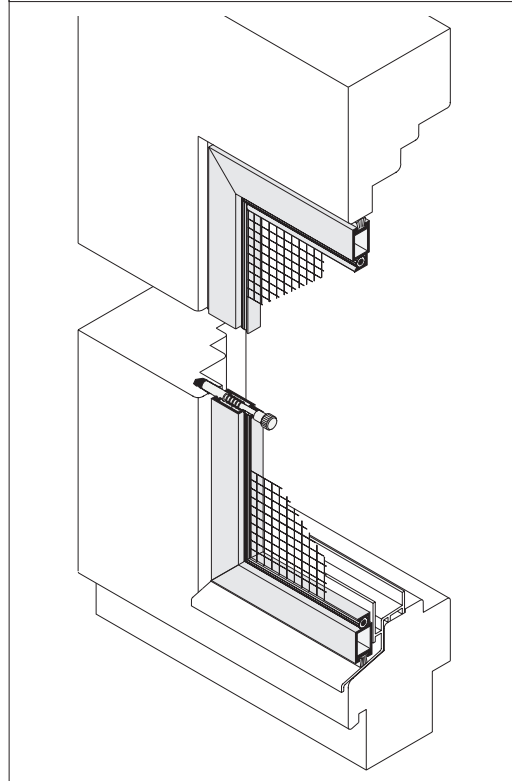
## verwendete Profile mit Standardbürstendichtung

M 1:2



10 23 06

## 3-D Ansicht von außen



# Spannrahmen

Montage: **Federstifte**

## Empfehlung

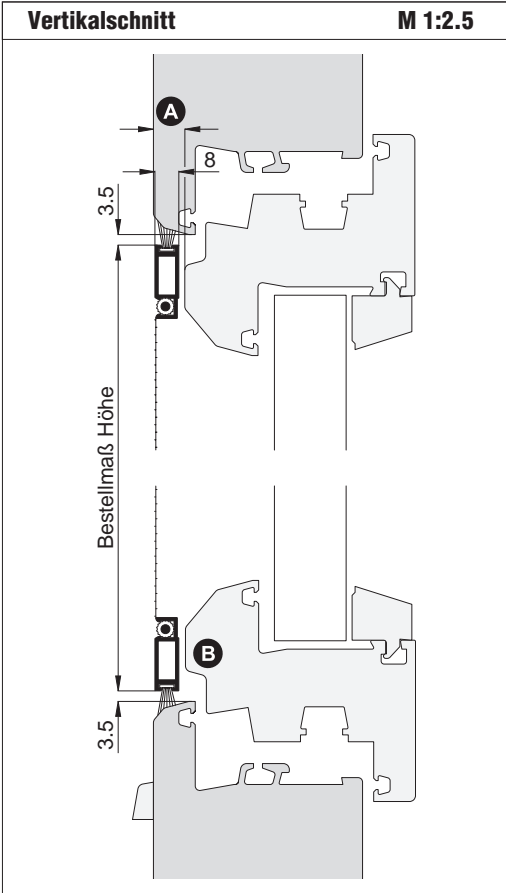
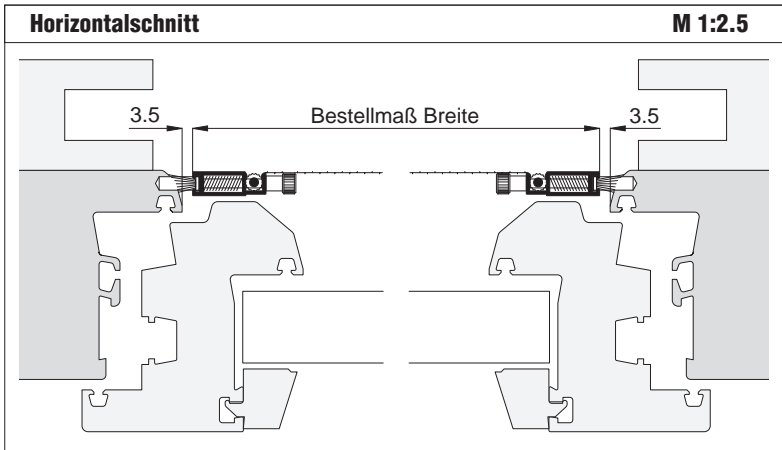
**halbflächenversetzte und flächenversetzte Fenster**

mit seitlich sehr eng anliegenden Rolladenführungsschienen

**Variante**  
**SP5/5**

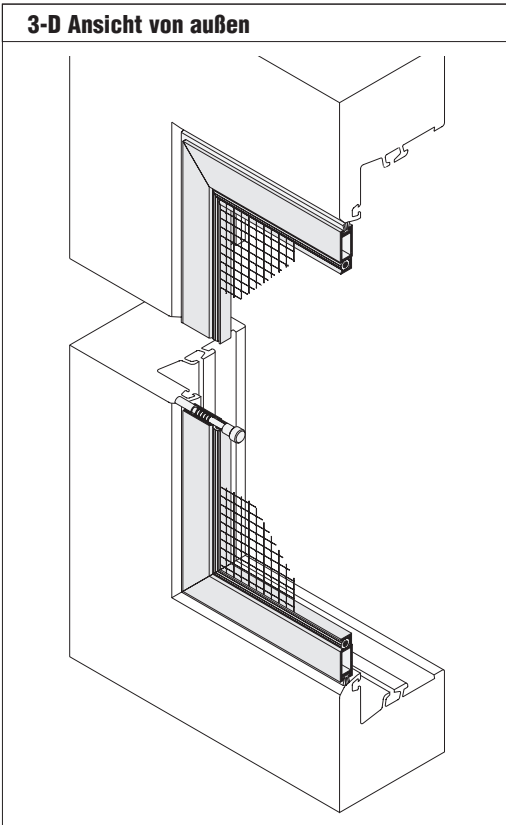
**Preisgestaltung**  
Spannrahmen Preisliste 2 Seite 2

**Bestellmaße**  
Breite = lichte Breite Fensterblendrahmen - 7 mm  
Höhe = lichte Höhe Fensterblendrahmen - 7 mm



Worauf Sie unbedingt achten sollten	alternativ
<b>A</b> Blendrahmenüberschlagsbreite mind. 10 mm	nachfragen
<b>B</b> Es darf kein Wetterschenkel am Fensterflügel sein	nachfragen
nicht verwenden bei einem Stulpfenster	nachfragen

**als Klappvariante**  
(auf dem Bestellschein bei Besonderheiten angeben)  
Bei der Klappvariante werden die oberen Federstifte direkt unter die Spannrahmeneckwinkel gesetzt und dienen dabei als „Drehscharniere“ wenn der Spannrahmen an den unteren Federstiften entriegelt wird.



# Spannrahmen

Montage: **Federstifte**

## Empfehlung

### Holzfenster

mit sehr eng anliegendem  
Rollladenpanzer

## Variante

**SP1/1**

Im Lieferumfang der Variante SP1/1 sind die Hülsen für die Federstifte enthalten.

## Preisgestaltung

Spannrahmen Preisliste 2

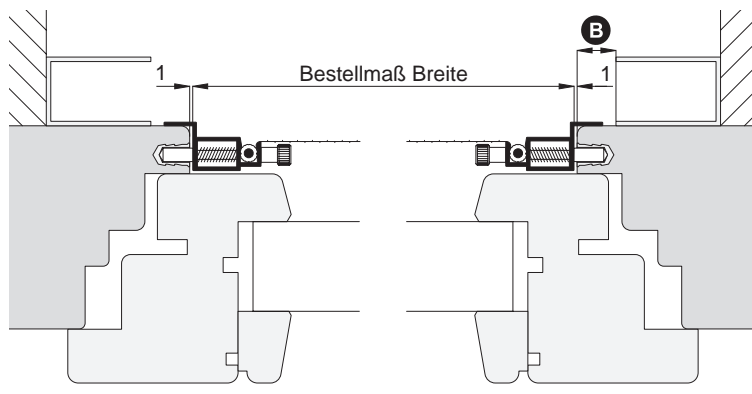
Seite 2

## Bestellmaße

Breite = lichte Breite Fensterblendrahmen - 2 mm  
 Höhe = Regenschieneauflage bis Lichte Fensterblendrahmen oben - 6 mm

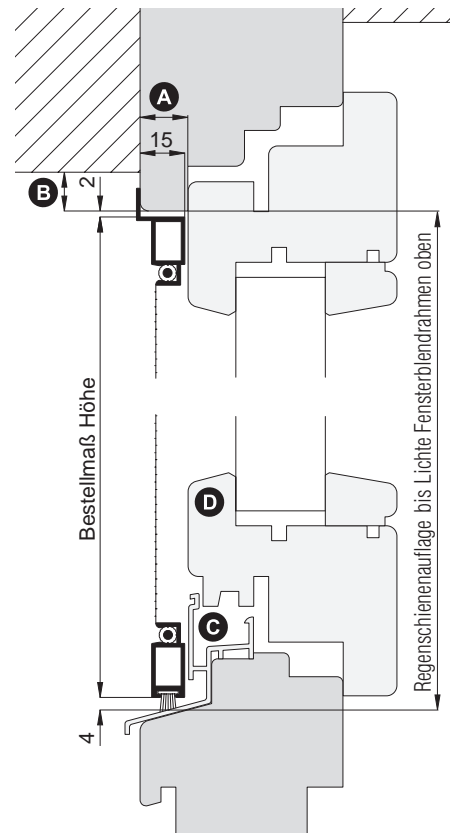
## Horizontalschnitt

M 1:2.5



## Vertikalschnitt

M 1:2.5

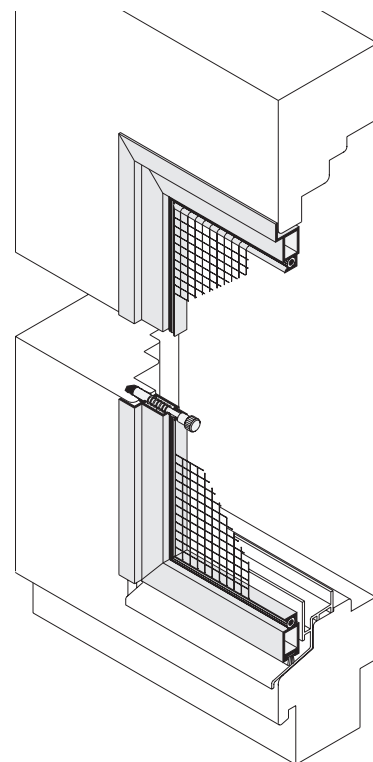


## Worauf Sie unbedingt achten sollten

## alternativ

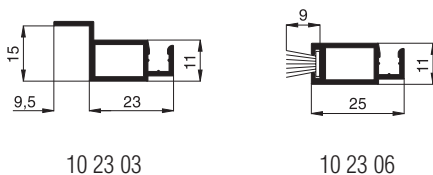
<b>A</b> Blendrahmenüberschlagsbreite mind. 15 mm	SP1/2, Seite 54
<b>B</b> Spannrahmenauflagefläche am Blendrahmen mind. 10 mm	SP1/5, Seite 50
<b>C</b> Form der Regenschiene beachten	Profil 10 23 06 sitzt auf der Regenschiene auf
<b>D</b> auf eine eventl. Flügelabdeckung aus Aluminium achten	SP1/2, Seite 54
nicht verwenden bei einem Stulpfenster	SP1/40, Seite 44 SP1/41, Seite 45

## 3-D Ansicht von außen



## verwendete Profile mit Standardbürstendichtung

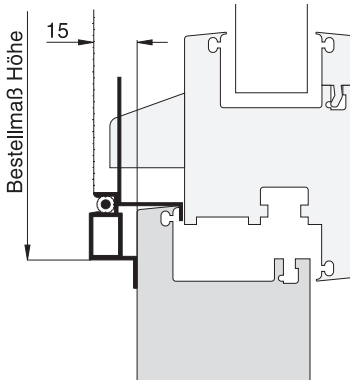
M 1:2



# Zusatzvarianten SP1 und SP5 ungefedert

**Achtung:** Die vollständigen Datenblätter dieser Varianten finden Sie in der **Neher-App**.

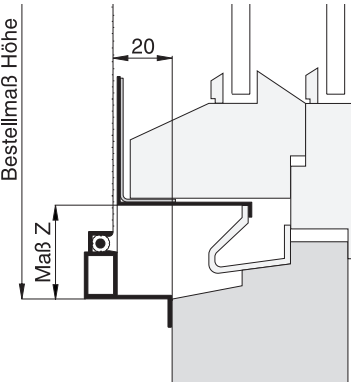
<b>Variante</b> <b>SP1/11</b>	Preisliste 2
----------------------------------	--------------



Diese Variante wird bei Kunststofffenstern mit überstehendem Wetterschenkel (max. 12 mm) eingesetzt.

Die Funktionsweise entspricht der Variante SP1/3 (Seite 46).

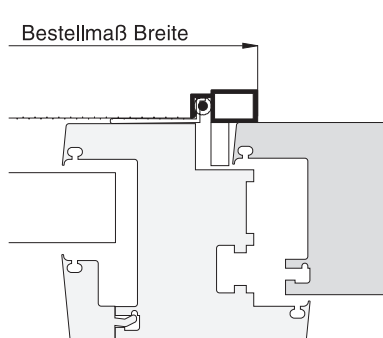
<b>Variante</b> <b>SP1/94</b>	Preisliste 3
----------------------------------	--------------



Diese Variante wird bei Holzfenstern mit überstehendem Wetterschenkel (max. 18 mm) eingesetzt.

Die Funktionsweise entspricht der Variante SP1/3 (Seite 46).

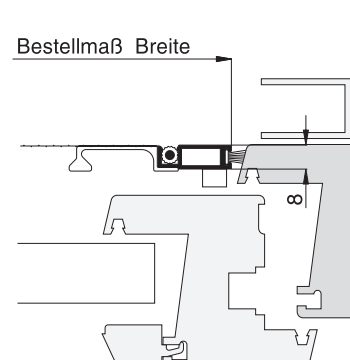
<b>Variante</b> <b>SP1/15</b>	Preisliste 1
----------------------------------	--------------



Diese Variante entspricht im Wesentlichen der SP1/3 (Seite 46), mit dem Unterschied, dass der Keder nach innen zeigt und dadurch der Griff G01 (Kunststoffgriff 13 23 39) zum Einsatz kommt.

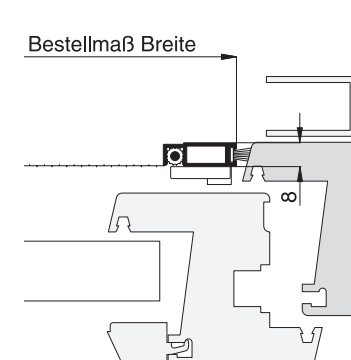
Die Variante **SP1/16** entspricht im wesentlichen ebenfalls der SP1/3, mit dem Unterschied, dass die Winkellasche auf dem Kederkanal montiert ist und sich damit die Blendrahmenauflagefläche von 9 mm auf 15 mm erhöht.

<b>Variante</b> <b>SP5/42</b>	Preisliste 2
----------------------------------	--------------



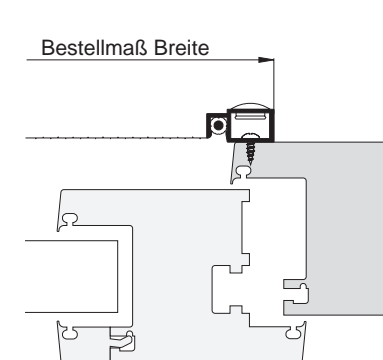
Die Funktionsweise entspricht der Variante SP1/42 (Seite 42) mit dem Unterschied, dass hier das Profil 10 22 06 verwendet wird (Einsatz bei schmalen Blendrahmenüberschlag).

<b>Variante</b> <b>SP5/43</b>	Preisliste 2
----------------------------------	--------------



Die Funktionsweise entspricht der Variante SP1/43 (Seite 43) mit dem Unterschied, dass hier das Profil 10 22 06 verwendet wird (Einsatz bei schmalen Blendrahmenüberschlag).

<b>Variante</b> <b>SP1/14</b>	Preisliste 1
----------------------------------	--------------



Diese Variante wird von vorn über eine bereits vorgebohrte Stufenbohrung mit dem Fensterblendrahmen verschraubt. Das Loch wird mit einer im Lieferumfang enthaltenen Abdeckkappe verschlossen.

Bei der Variante **SP1/22** wird der Spannrahmen von innen verschraubt (Lieferung ohne Bohrungen und ohne Abdeckkappen).

# Zusatzvarianten SP1 und SP5 ungefedert

**Achtung:** Die vollständigen Datenblätter dieser Varianten finden Sie in der **Neher-App**.

Variante	Preisliste 2
<b>SP1/53</b>	
<p>Diese Variante ist eine Kombination aus Winkelaschenmontage unten (wie SP1/85, Seite 49) und Federstiftmontage oben (siehe Zeichnung).</p> <p>Damit kann auch bei eingehängtem Spannrahmen der Stulpflügel geöffnet werden.</p>	

Variante	Preisliste 2
<b>SP1/2</b>	
<p>Diese Funktionsweise entspricht der Variante SP1/1 (Seite 52) mit dem Unterschied, dass hier das Profil 10 23 05 verwendet wird (Einsatz bei schmalen Blendrahmenüberschlag).</p> <p>Bei der Variante <b>SP1/9</b> wird das Profil 10 23 05 umlaufend verwendet.</p> <p><b>Achtung:</b> Wird aufgrund des schmalen Blendrahmenüberschlages ohne Hülsen montiert.</p>	

Variante	Preisliste 2
<b>SP1/7</b>	
<p>Diese Variante ist baugleich mit SP1/1 (Seite 52), mit dem Unterschied, dass sich das Profil 10 23 03 an allen 4 Seiten befindet.</p> <p>Entsprechend gilt dies für die Variante <b>SP1/8</b> (hier nur Außenbedienung möglich) mit umlaufendem Profil 10 23 04 (ansonsten baugleich mit SP1/1).</p>	

Variante	Preisliste 2
<b>SP1/6</b>	
<p>Bei der seitlichen Z-Profilmontage wird links und rechts am Blendrahmen je ein durchgehendes Z-Profil montiert, über das der Spannrahmen ein- und ausgehängt werden kann.</p> <p>Diese Variante ist <u>ausfallsicher</u>. Sie benötigt zum Einhängen keinen Platz an der Fensteraußenseite.</p>	

Variante	Preisliste 2
<b>SP1/49</b>	
<p>Bei der Z-Profilmontage wird oben und unten am Blendrahmen je ein durchgehendes Z-Profil montiert, über das der Spannrahmen ein- und ausgehängt werden kann.</p> <p>Bei der Variante <b>SP1/12</b> werden anstelle der durchgehenden Z-Profile oben und unten je 2 Z-Profilstücke verwendet.</p>	

Variante	Preisliste 4
<b>SP1/81</b>	
<p>Diese Variante wird am flächenversetzten Fenster mit Wetterschenkel sowie eng anliegendem Rolladen eingesetzt. Dabei befindet sich an den restlichen 3 Seiten das Profil 10 23 06. Die Befestigung erfolgt über die Federstiftmontage.</p> <p>Bei der Variante <b>SP1/82</b> wird anstelle des Profils 10 23 06 das Profil 10 23 03 verwendet.</p>	